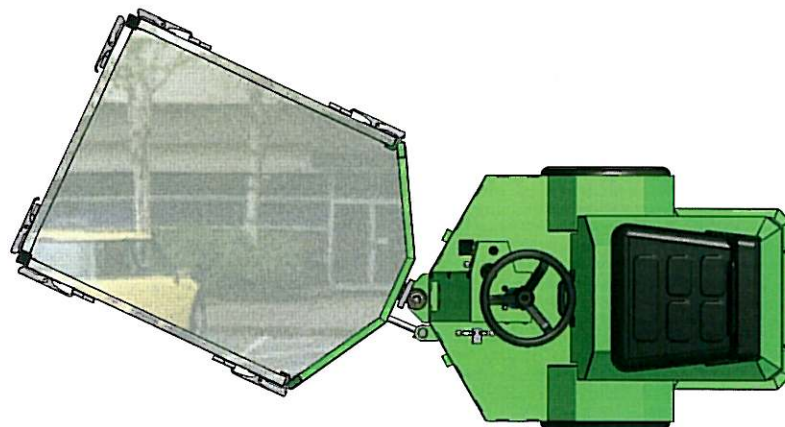
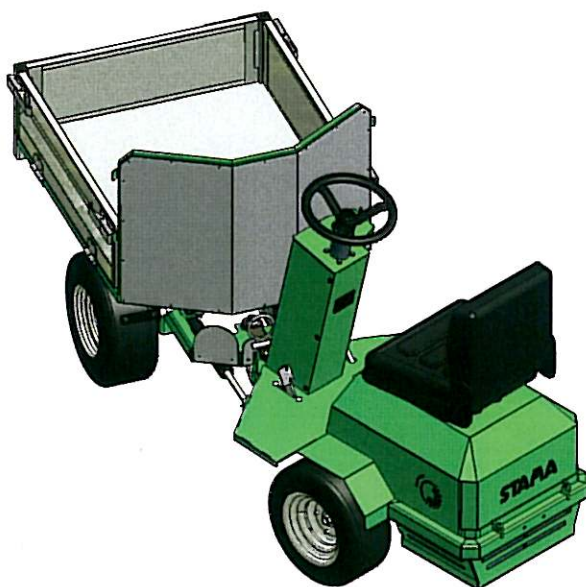
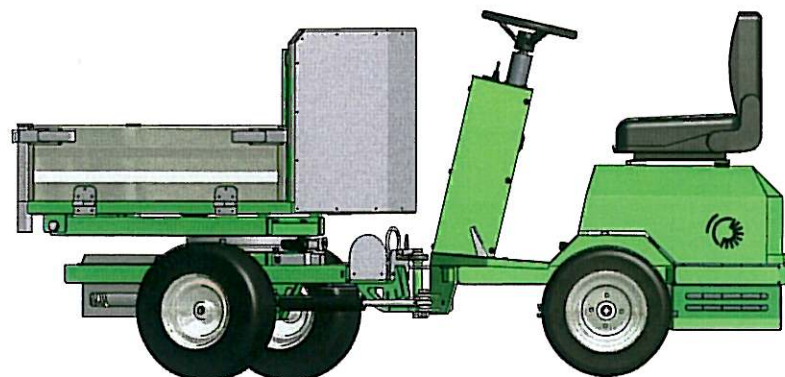
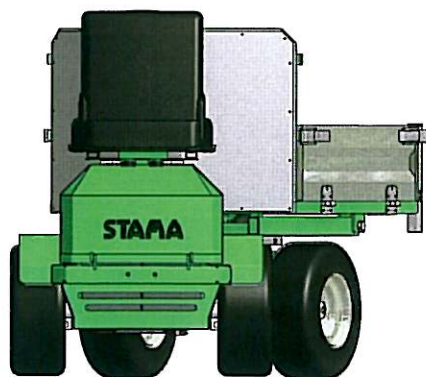




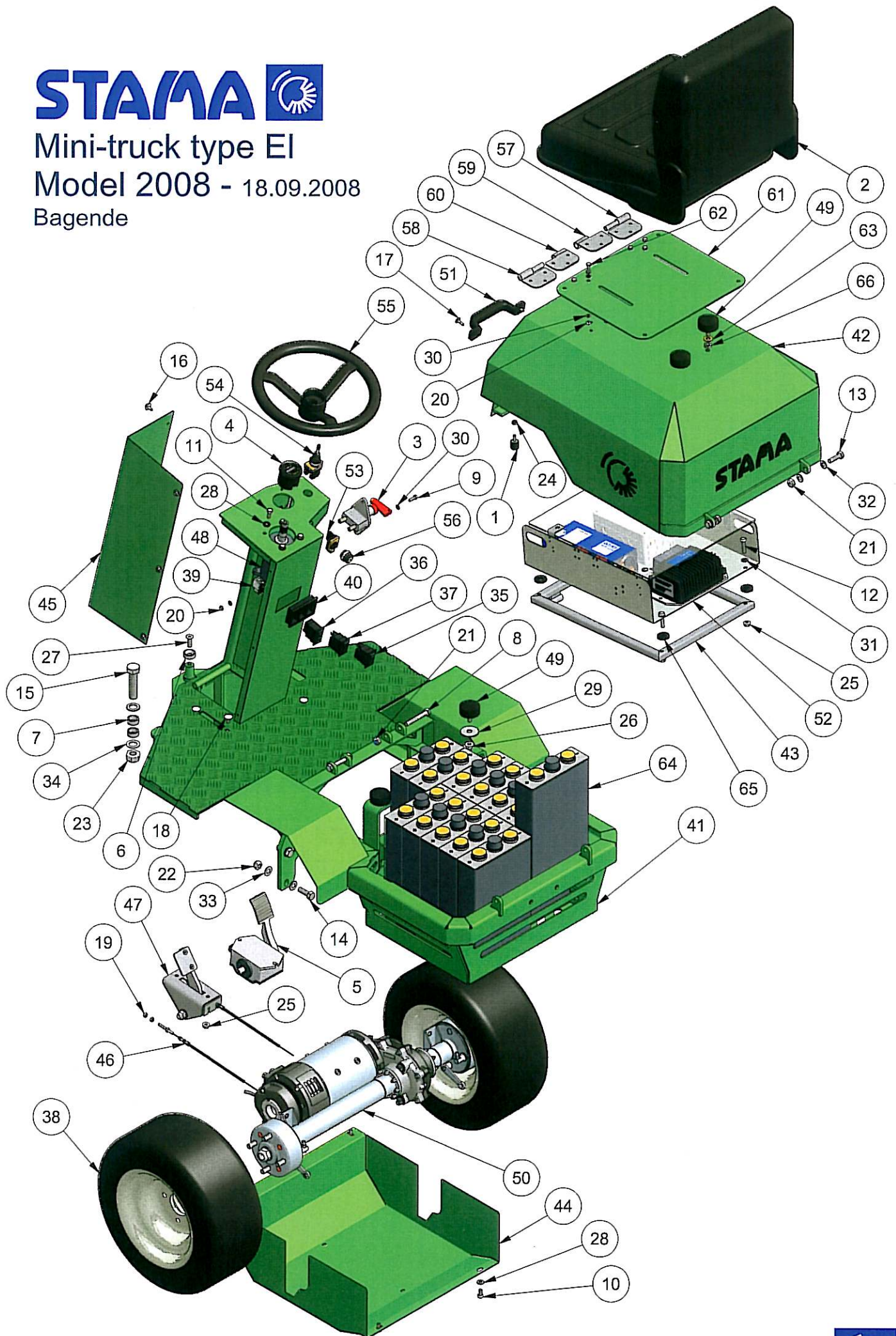
Mini-Truck type E1

Model 2008 - 29.09.2008





Mini-truck type E1  
Model 2008 - 18.09.2008  
Bagende



# STAMA

## Mini-Truck type EI

### Model 2008

18.09.2008

<i>Pos.</i>	<i>Benævnelse</i>	<i>Antal</i>	<i>Nummer</i>	<i>Bemærkning</i>
1	Gummibuffer	2	1109 4202006	
2	Førersæde m/kontakt	1	1350-200122	
3	Hovedafbryder	1	1420-104005	
4	Timetæller	1	17472703	
5	Pedal	1	18945105	
6	Låseskive	2	223-200-08	
7	Afstandsring	2	223-200-09	
8	Maskinbolt	2	28-110-070	
9	Sætskrue	2	29-106-020	
10	Sætskrue	4	29-108-016	
11	Sætskrue	4	29-108-020	
12	Sætskrue	4	29-108-035	
13	Sætskrue	2	29-110-035	
14	Sætskrue	4	29-112-035	
15	Sætskrue	1	29-120-080	
16	Opel skrue	6	29-914-016	
17	Bræddebolt	2	30-106-020	
18	Bræddebolt	4	30-108-016	
19	Møtrik	6	31-001-006	
20	Låsemøtrik	14	31-101-006	
21	Låsemøtrik	4	31-101-010	
22	Låsemøtrik	4	31-101-012	
23	Låsemøtrik	1	31-101-020	
24	Flangemøtrik	4	31-601-006	
25	Flangemøtrik	8	31-601-008	
26	Flangemøtrik	2	31-601-010	
27	Unbracoskrue	2	32-010-030	
28	Contact-skive	8	35-200-008	
29	Svær skive	2	36-150-012	
30	Facetskive	28	36-300-006	
31	Facetskive	4	36-300-008	
32	Facetskive	4	36-300-010	
33	Facetskive	8	36-300-012	
34	Facetskive	2	36-300-020	
35	Kontakt for horn	1	511 161	
36	Kontakt m/lås 2 speed	1	511 170	

# STAMA

## Mini-Truck type EI

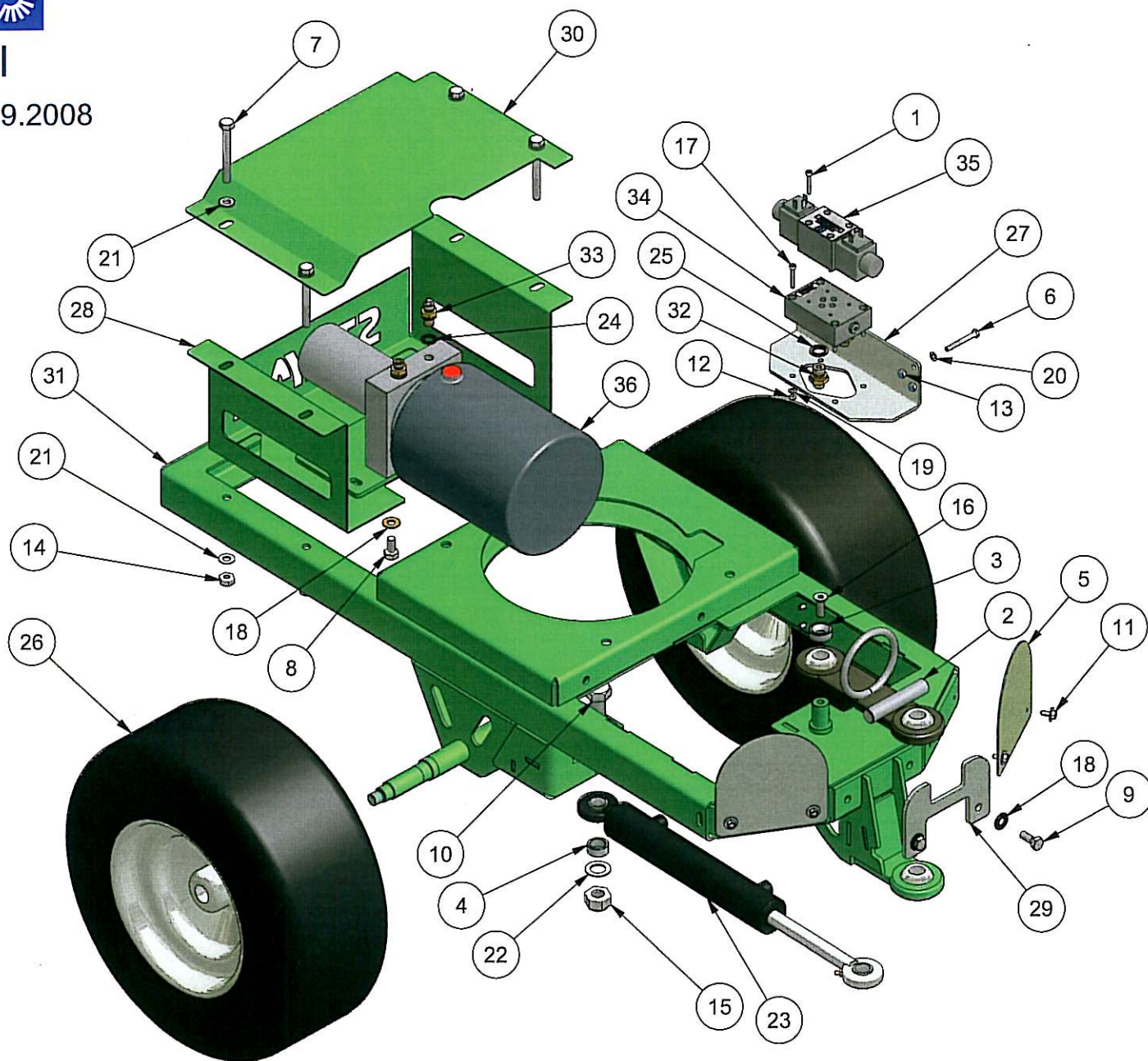
### Model 2008

18.09.2008

<i>Pos.</i>	<i>Benævnelse</i>	<i>Antal</i>	<i>Nummer</i>	<i>Bemærkning</i>
37	Kontakt for tip	1	511 287	
38	Baghjul 18"	2	51537580260	
39	Multistik for kontakter	3	593 757	
40	Ramme for kontakter	1	595 502	
41	Bagende	1	77-604-120	
42	Sædekasse	1	77-604-140	
43	Ramme for el-styring	1	77-604-150	
44	Motorafskærmning	1	77-604-170	
45	Afskærmning	1	77-604-185	
46	Bremsekabel	2	77-604-186	
47	Bremsepedal komplet	1	77-705-270	
48	Styreorbitrol	1	909074491	
49	Gummibuffer	4	91-25-126	
50	Bagtøj	1	91120404	
51	Håndtag	1	A16687	
52	Komplet el-styring	1	Elstyring	
53	Trykkrop 1s	1	ZB4BZ101	
54	Frem / bak joystick	1	A12316	
55	Rat	1	rat mini-el	
56	Nøglegreb	1	ZB4BG2	
57	Hængsel - han / venstre	1	223-002-10	
58	Hængsel - han / højre	1	223-002-15	
59	Hængsel - hun / venstre	1	223-002-25	
60	Hængsel - hun / højre	1	223-002-20	
61	Sædeplade	1	77-501-436	
62	Sætskrue	12	29-106-016	
63	Contact-skive	2	35-200-010	
64	Battericelle	12	3PZS 180	
65	Gummiskive	4	35-930-012	
66	Kontramøtrik	2	31-201-010	



Mini-truck type EI  
Model 2008 - 18.09.2008  
Forende



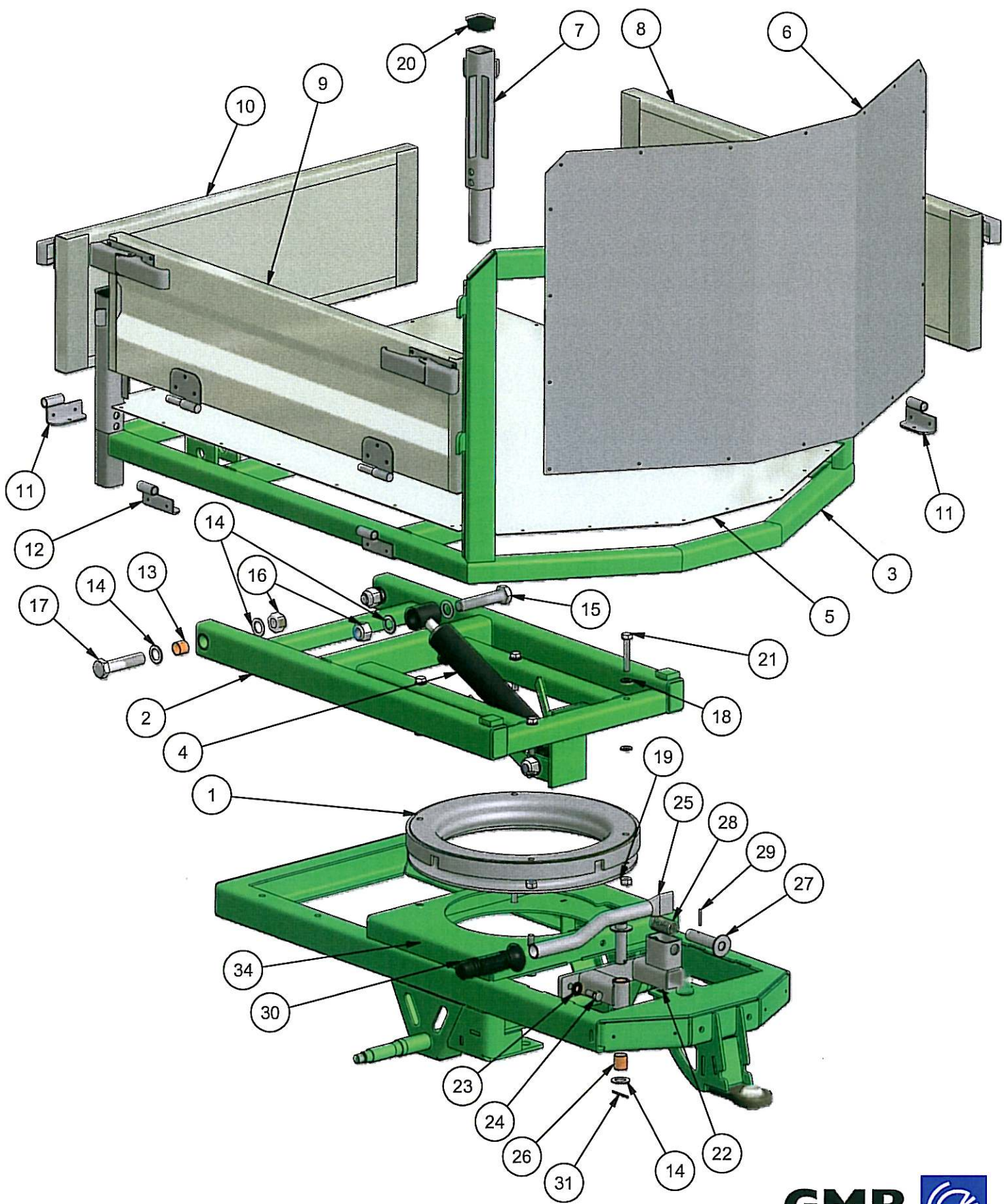
# STAMA

## Mini-Truck type EI

### Model 2008

29.09.2008

<i>Pos.</i>	<i>Benævnelse</i>	<i>Antal</i>	<i>Nummer</i>	<i>Bemærkning</i>
1	Rundhovedet unbracoskrue	4	0084-5x30	
2	Kødben	1	223-200-05	
3	Låseskive	1	223-200-08	
4	Afstandsring	2	223-200-09	
5	Beskyttelse	2	223-204-25	
6	Maskinbolt	4	28-106-050	
7	Maskinbolt	4	28-110-085	
8	Sætskrue	2	29-110-020	
9	Sætskrue	2	29-110-025	
10	Sætskrue	1	29-120-080	
11	Opel skrue	4	29-914-016	
12	Låsemøtrik	4	31-101-005	
13	Låsemøtrik	4	31-101-006	
14	Låsemøtrik	4	31-101-010	
15	Låsemøtrik	1	31-101-020	
16	Unbracoskrue	1	32-010-030	
17	Rundhovedet unbracoskrue	4	32-105-030	
18	Contact-skive	4	35-200-010	
19	Facetskive	4	36-300-005	
20	Facetskive	4	36-300-006	
21	Facetskive	8	36-300-010	
22	Facetskive	2	36-300-020	
23	Cylinder	1	4020200301351	
24	Bonded seal pakning	2	42-000-014	
25	Bonded seal pakning	4	42-000-038	
26	Hjul - for 18"	2	52537580260	
27	Beslag for magnetventil	1	77-604-169	
28	Beslag for power-pack	1	77-604-175	
29	Stabilisatorplade	1	77-604-190	
30	Afdækning for power-pack	1	77-604-195	
31	Forende stel	1	77-705-210	
32	Indskrunding	4	A08LR 3-8	
33	Indskrunding	2	A08RL	
34	NG06 Bundplade	1	ES3A38P	
35	NG06 Magnetventil	1	MD1L-S4-10N-D24K1	
36	Powerpack	1	..	Oplys maskin nr.



## Drejelad type Mini-truck

Model 2008

29.09.2008

Pos.	Benævnelse	Antal	Res. nummer	Bemærkning
1	Drejekrans	1	223-205-70	
2	Mellemdel for lad	1	223-205-00	
3	Ramme for lad	1	223-205-20	
4	Tipecylinder	1	4020230104104	
5	Bundplade for lad	1	223-205-26	
6	Frontplade for lad	1	223-205-27	
7	Hjørnestolpe	2	77-409-940	
8	Ladside - højre	1	77-502-230	
9	Ladside - venstre	1	77-502-235	
10	Frontklap	1	77-502-240	
11	Hængsel hun – venstre / bag	4	223-002-30	
12	Hængsel hun - højre	2	223-002-35	
13	Bronzebøsning	4	54-620-020	
14	Facetskive	9	36-300-020	
15	Maskinbolt	2	28-120-100	
16	Låsemøtrik	4	31-101-020	
17	Maskinbolt	2	28-120-090	
18	Facetskive	8	36-300-010	
19	Låsemøtrik	8	31-101-010	
20	Dupsko	2	DPD 40x40	
21	Maskinbolt	8	28-110-060	
22	Låsebeslag for drejelad	1	77-511-520	
23	Contact-skive	2	35-200-010	



## Drejelad type Mini-truck

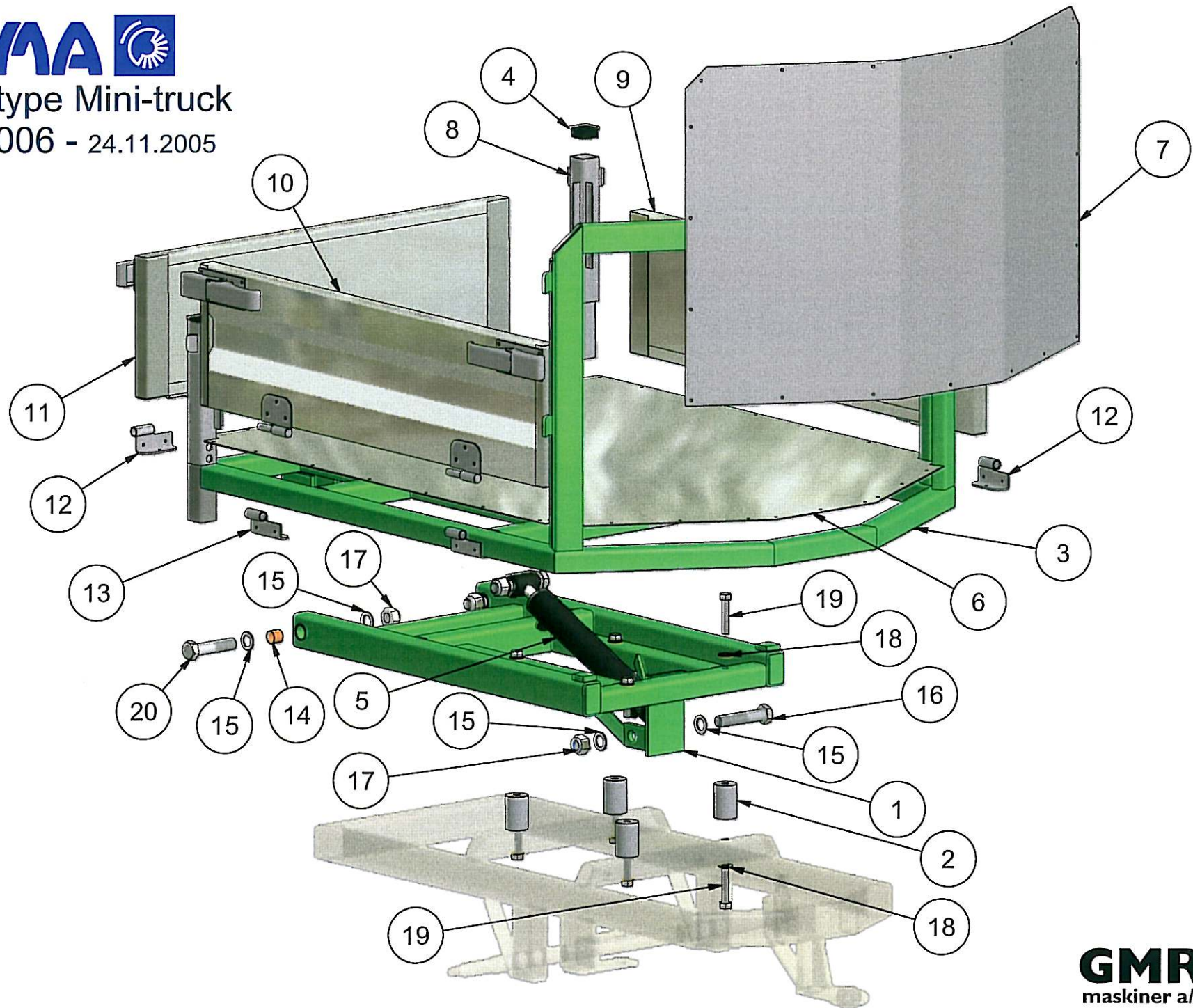
Model 2008

29.09.2008

Pos.	Benævnelse	Antal	Res. nummer	Bemærkning
24	Sætskrue	2	29-110-025	
25	Låsehåndtag for drejelad	1	223-205-45	
26	Bronzebøsning	2	54-620-025	
27	Låsenagle	1	223-205-40	
28	Trykfjeder	1	5195-229025	
29	Rørstift	1	38-304-030	
30	Gummihåndtag	1	16317-0000	
31	Bensplit	1	38-103-040	
32				
33				
34				
35				
36				
37				
38				
39				
40				
41				
42				
43				
44				
45				



Fastlad type Mini-truck  
Model 2006 - 24.11.2005



## Fast lad type Mini-truck

Model 2005

24.11.2005

Pos.	Benævnelse	Antal	Res. nummer	Bemærkning
1	Mellemdel for lad	1	223-205-00	
2	Afstandsstykke for fast lad	4	77-511-525	
3	Ramme for lad	1	223-205-20	
4	Dupsko	2	DPD 40x40	
5	Tipcylinder	1	4020230104104	
6	Bundplade for lad	1	223-205-26	
7	Frontplade for lad	1	223-205-27	
8	Hjørnestolpe	2	77-409-940	
9	Ladside - højre	1	77-502-230	
10	Ladside - venstre	1	77-502-235	
11	Frontklap	1	77-502-240	
12	Hængsel – hun venstre / bag	4	223-002-30	
13	Hængsel – hun højre	2	223-002-35	
14	Bronzebøsning	4	54-620-020	
15	Facetskive	8	36-300-020	
16	Maskinbolt	2	28-120-100	
17	Låsemøtrik	4	31-101-020	
18	Contact-skive	8	35-200-012	
19	Maskinbolt	8	28-112-060	
20	Maskinbolt	2	28-120-090	
21				
22				
23				