

STAMA

Stel type Mini-truck

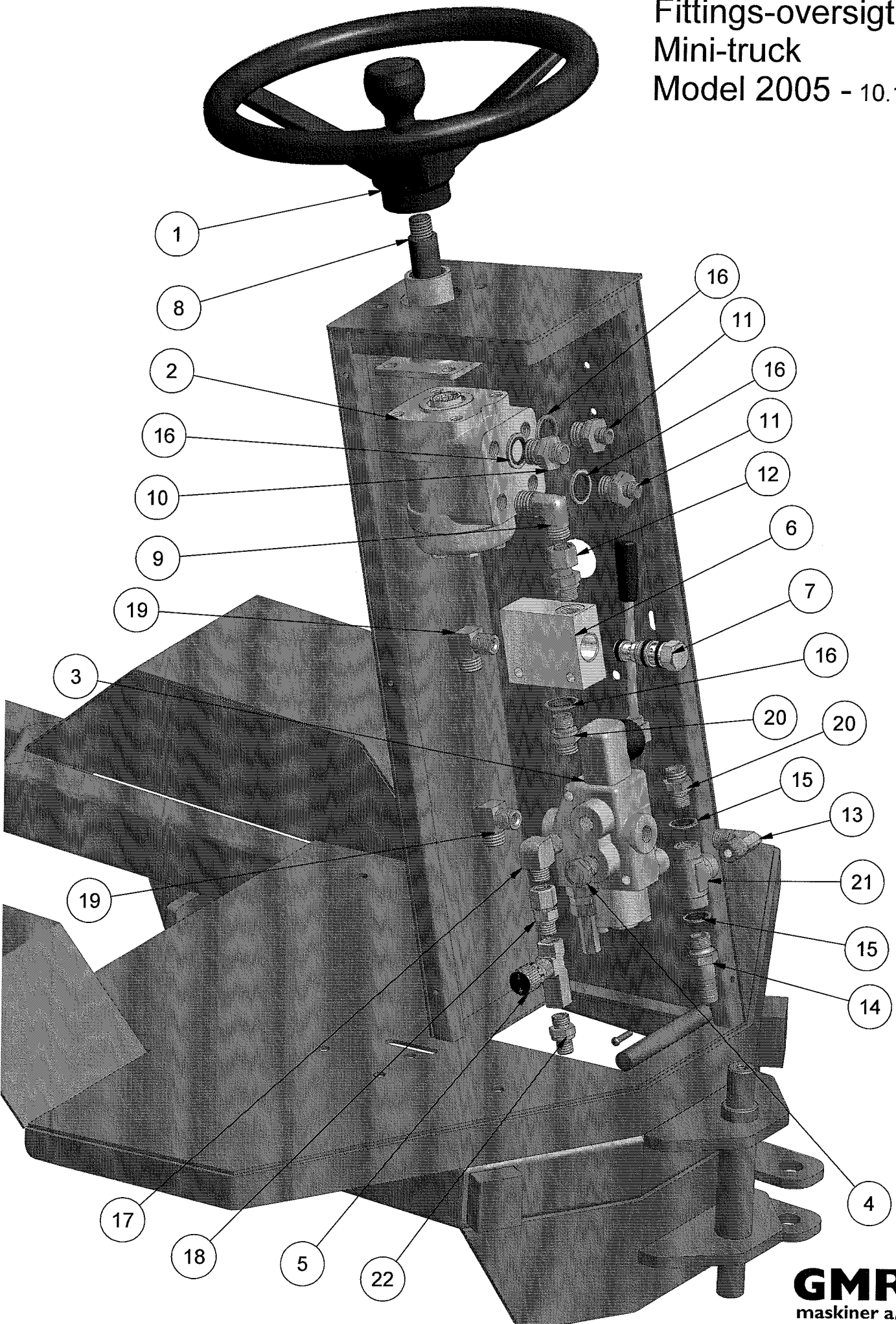
Model 2006

25.11.2005

Pos.	Benævnelse	Antal	Res. nummer	Bemærkning
1	Stel - forende	1	77-511-510	
2	Stel - bagende	1	223-202-00	
3	Motorkasse	1	223-203-10	
4	Afgangsrør	1	223-200-80	
5	Hydrostat	1	851-123	
6	Forhjul	2	52537580260	
7	Låg for ratstamme	1	223-200-12	
8	Hjulnav	2	220-612-60	
9	Baghjul	2	51537580260	
10	Afstandsøsning	2	220-612-57	
11	Låsering	2	20-001-025	
12	Gasregulering	1	16072-0000	
13	Sæde	1	1350200050	
14	Chokerkabel	1	223-400-01	
15	Håndgaskabel	1	220-020-15	
16	Gummibuffer	2	1109-4202006	
17	Clamps	2	1160-100038	
18	Pasfeder	2	34-265-040	
19				
20				
21				
22				
23				

GMR 
maskiner a/s

Saturnvej 17 . DK 8700 Horsens
Tlf.: +45 75 64 36 11 . Fax: +45 75 64 53 20
E-mail: stensballe@gmr.dk . http://www.gmr.dk





Fittings-oversigt type Mini-truck

Model 2005

10.11.2005

Pos.	Benævnelse	Antal	Res. nummer	Bemærkning
1	Rat med knop	1	A19620	
2	Orbitrol	1	2255-HKUS504100	
3	Ventilbatteri	1	DO6DA1DAAAZ180026	
4	Slutprop	1	08BPU06	
5	Kontra / drøvleventil	1	FT1251514	
6	SUN ventilhus	1	1310-EAU	
7	Flowreguleringsventil	1	1300-FRCA-XAN	
8	Ratstamme roquet	1	2255-KK075-1	
9	Indskruning	1	B12LR-1/2"	
10	Indskruning	1	A12LR-1/2"	
11	Indskruning	2	A08LR-1/2"	
12	Indskruning	1	VA12RL	
13	Vinkel	1	37BK06	
14	Slangestuds	1	61BP0616	
15	Bonded seal pakning	2	42-000-038	
16	Bonded seal pakning	4	42-000-012	
17	Indskruning	1	B10LR-3/8"	
18	Indskruning	1	VA10RLDKO	
19	Indskruning	2	B12RL	
20	Indskruning	2	A12RL	
21	Tee	1	18BP06	
22	Indskruning	1	A08RL	
23				
24				

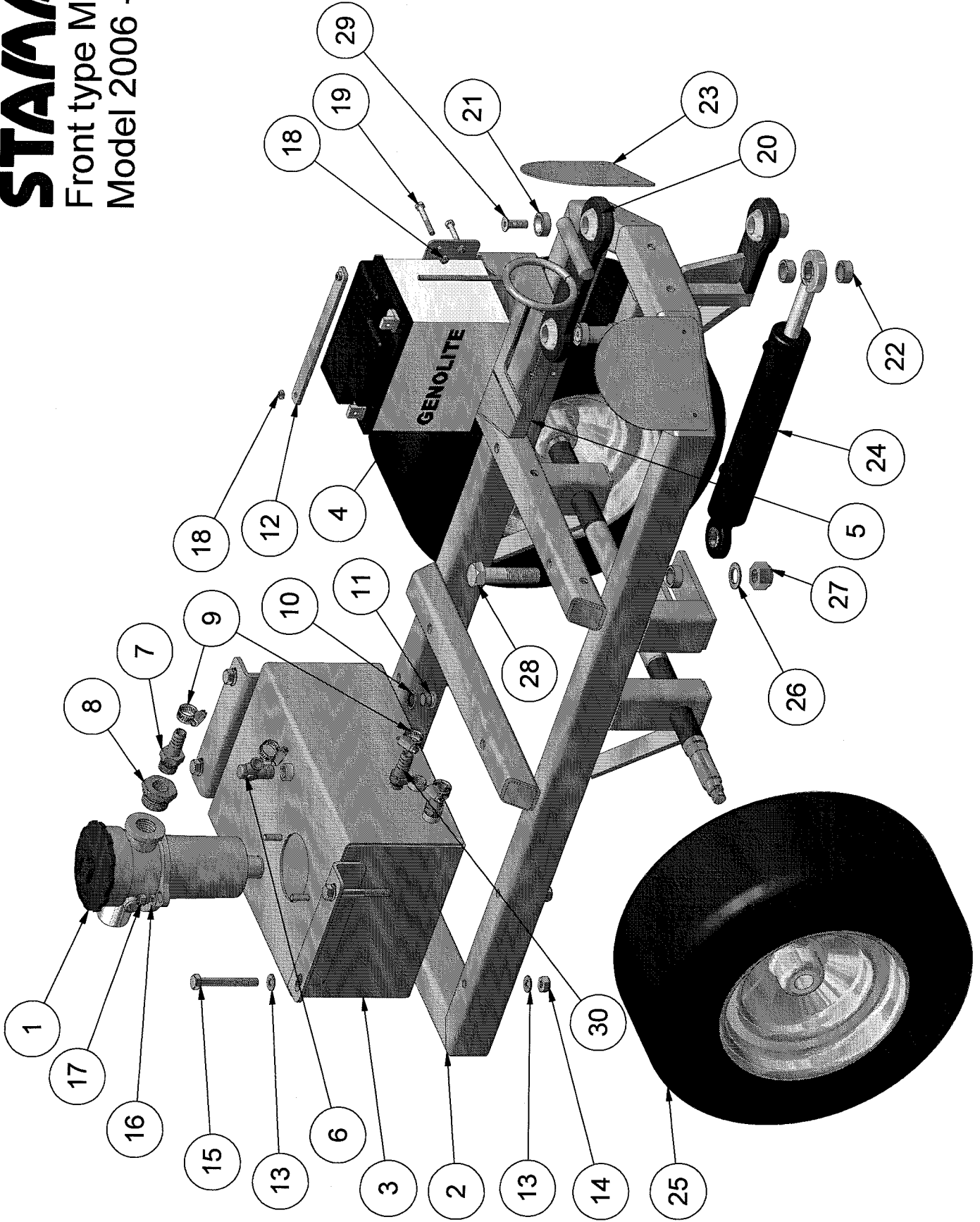
GMR
maskiner a/s



Saturnvej 17 . DK 8700 Horsens
Tlf.: +45 75 64 36 11 . Fax: +45 75 64 53 20
E-mail: stensballe@gmr.dk . http://www.gmr.dk



Front type Mini-truck
Model 2006 - 09.01.2006



GMR
maskiner a/s



Front type mini-truck

Model 2006

09.01.2006

Pos.	Benævnelse	Antal	Res. nummer	Bemærkning
1	Returfilter	1	K041280	
2	Forende stel	1	77-511-510	
3	Hydrauliktank	1	77-511-530	
4	Batteri	1	A-52413	
5	Batteriholder	1	77-502-250	
6	Slangestuds	1	63BP0616	
7	Slangestuds	1	61BP0816	
8	Nippelmuffe	1	7514925216	
9	Spændebånd	4	1150-100028	
10	Bonded seal pakning	1	42-000-038	
11	Slutprop	1	08BPU06	
12	Spændebeslag for batteri	1	223-200-75	
13	Facetskive	8	36-300-010	
14	Låsemøtrik	4	31-101-010	
15	Maskinbolt	4	28-110-080	
16	Facetskive	2	36-300-008	
17	Låsemøtrik	2	31-101-008	
18	Låsemøtrik	6	31-101-006	
19	Maskinbolt	4	28-106-050	
20	Kødben	1	223-200-05	
21	Låseskive	3	223-200-08	
22	Afstandsring for cylinder	4	223-200-09	
23	Beskyttelse	2	223-204-25	
24	Sving-cylinder	1	4020200301351	

GMR
maskiner a/s



Saturnvej 17 DK 8700 Horsens
Tlf.: +45 75 64 36 11 . Fax: +45 75 64 53 20
E-mail: stensballe@gmr.dk http://www.gmr.dk

STAMA



Front type Mini-truck

Model 2006

09.01.2006

Pos.	Benævnelse	Antal	Res. nummer	Bemærkning
25	Hjul med endenav	2	52537580260	
26	Facetskive	2	36-300-020	
27	Låsemøtrik	1	31-101-020	
28	Maskinbolt	1	28-120-080	
29	Unbracobolt	3	32-010-025	
30	Slangestuds	2	61BP0616	
31				
32				
33				
34				
35				
36				
37				
38				
39				
40				
41				
42				
43				
44				
45				
46				
47				

GMR
maskiner a/s



Saturnvej 17 . DK 8700 Horsens
Tlf.: +45 75 64 36 11 . Fax: +45 75 64 53 20
E-mail: stensballe@gmr.dk http://www.gmr.dk



Hydrostat-del type Mini-truck

Model 2005

01.09.2005

Pos.	Benævnelse	Antal	Res. nummer	Bemærkning
1	Hydrostat	1	851-123	
2	Bremsepedal	1	223-200-90	
3	Frem / bakpedal	1	223-200-95	
4	Beslag for fodpedal	2	223-200-26	
5	Bremsestang	1	223-200-85	
6	Vinkelled 8mm	3	1100-101308	
7	Låsestang for bremse	1	223-200-57	
8	Vinkelled 6mm	3	1100-101006	
9	Pumpebeslag	1	223-200-35	
10	Lås for bypass ventil	1	223-200-21	
11	Holder for lås	1	223-200-24	
12	Centreringsbeslag	1	223-200-30	
13	Fjederholder	1	223-200-40	
14	Afstandsstykke	1	223-200-45	
15	Holder for centrering	1	223-200-50	
16	Fjeder	1	5530-14781000	
17	Plade for bremse	1	223-200-19	
18	Mellemarm	1	223-200-18	
19	Beslag for pumpe	1	223-200-34	
20	Splinebøsning - hydrostatside	1	223-205-60	
21	Splinebøsning - motorside	1	223-205-55	
22	Sitex ring	1	SIT28-R	
23	Kileremskive	1	223-205-65	
24	Centreringsfjeder	1	223-200-44	

GMR
maskiner a/s

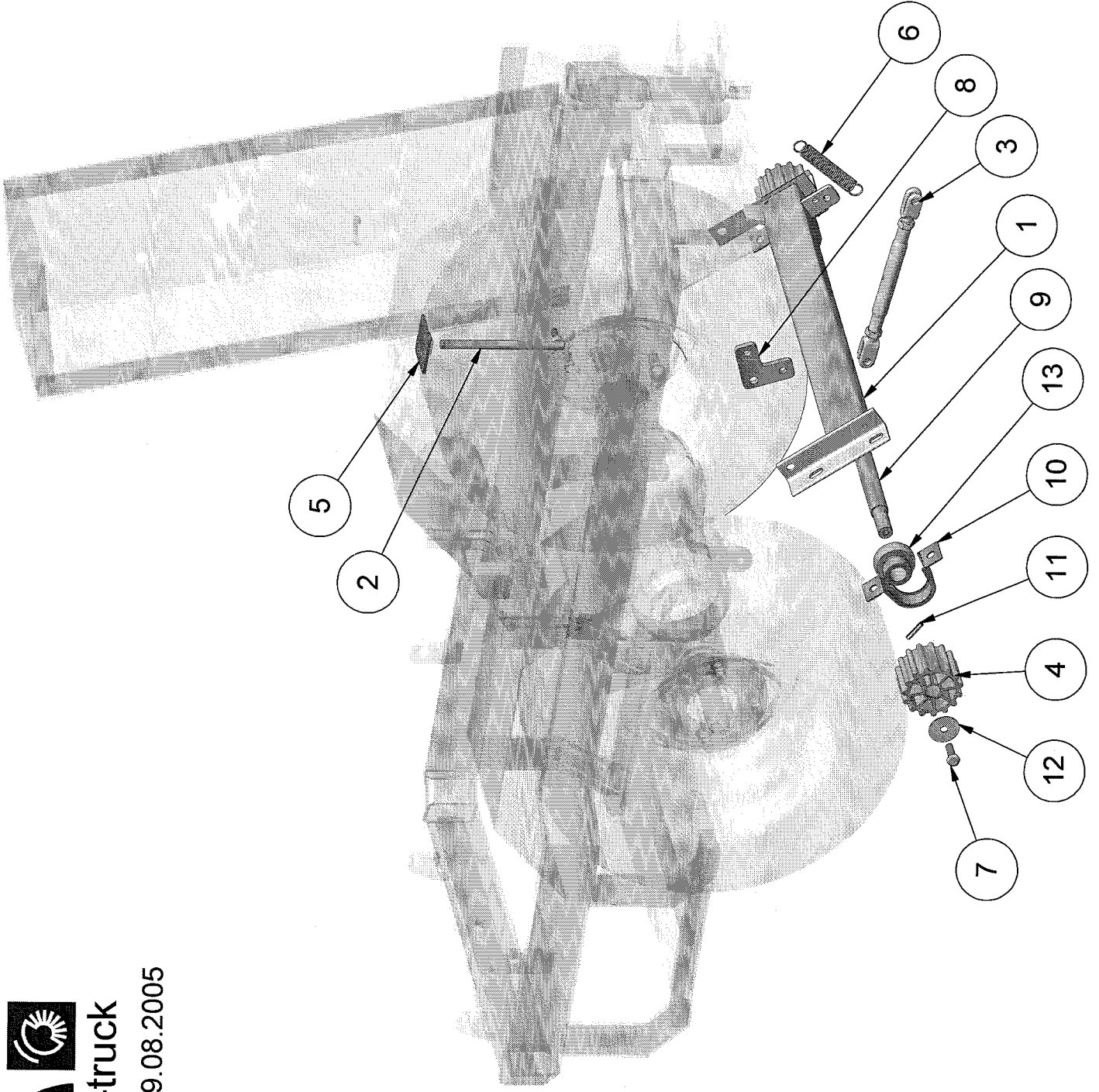


Saturnvej 17 . DK 8700 Horsens
Tlf.: +45 75 64 36 11 . Fax: +45 75 64 53 20
E-mail: stensballe@gmr.dk . <http://www.gmr.dk>

STAMA

Spær for Mini-truck

Model 2005 - 19.08.2005



GMR
maskiner a/s

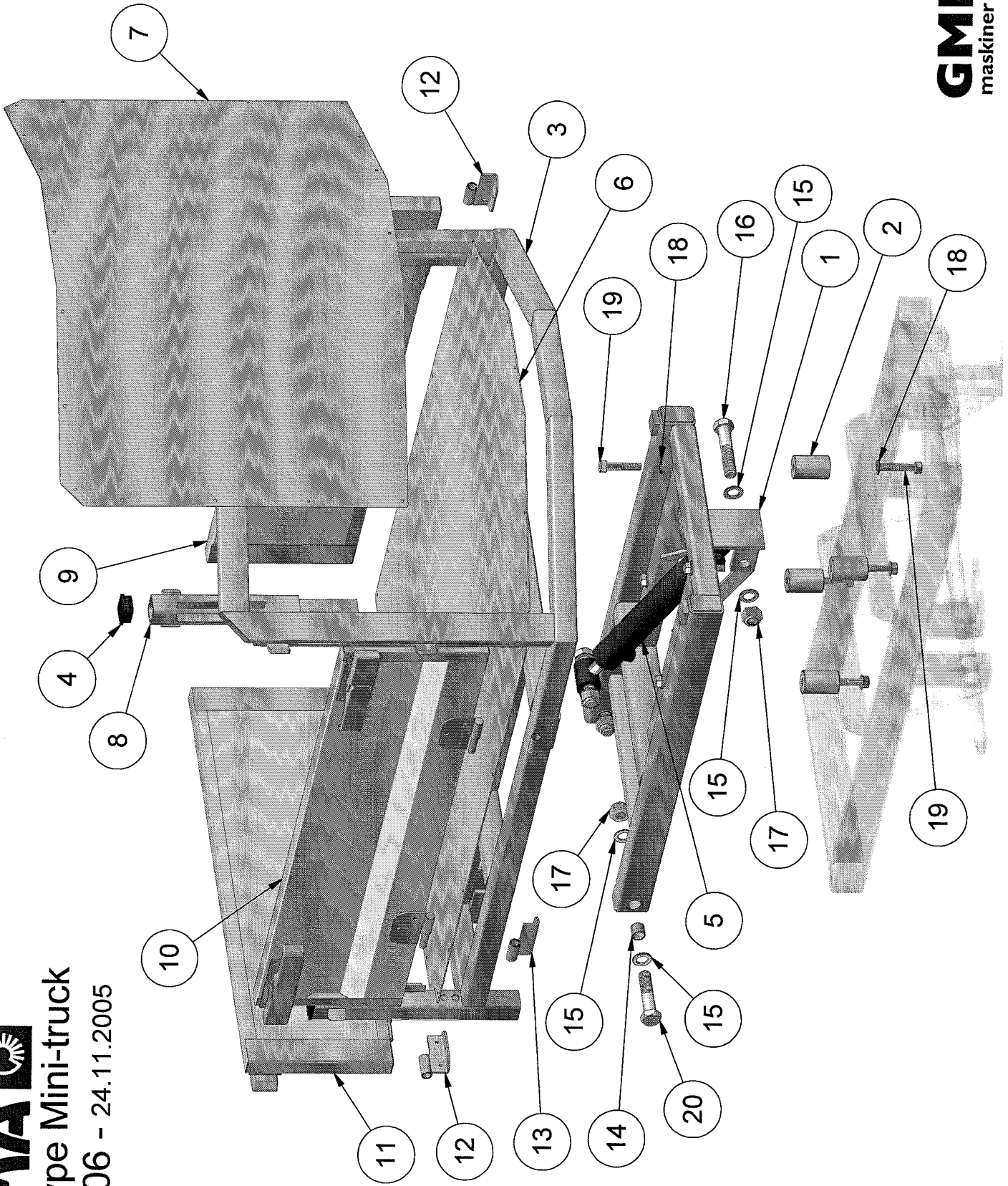
STAMA

Spær for Mini-truck

Model 2005

19.08.2005

Pos.	Benævnelse	Antal	Res. nummer	Bemærkning
1	Beslag for spær	1	223-200-60	
2	Aksel for fodplade	1	223-200-55	
3	Vantskrue	1	59-010-212	
4	Drivhjul	2	155275	
5	Fodplade	1	223-200-53	
6	Fjeder for spær	1	5530-14781000	
7	Sætskrue	2	29-108-025	
8	Vinkel	1	223-200-43	
9	Aksel for hjulspær	1	223-200-20	
10	Lejeskål	2	7500-P47	
11	Rørstift	2	38-305-025	
12	Skærmskive	2	36-200-008	
13	Leje	2	7500-YET204	
14				
15				
16				
17				
18				
19				
20				
21				
22				
23				



STAMA



Fast lad type Mini-truck

Model 2005

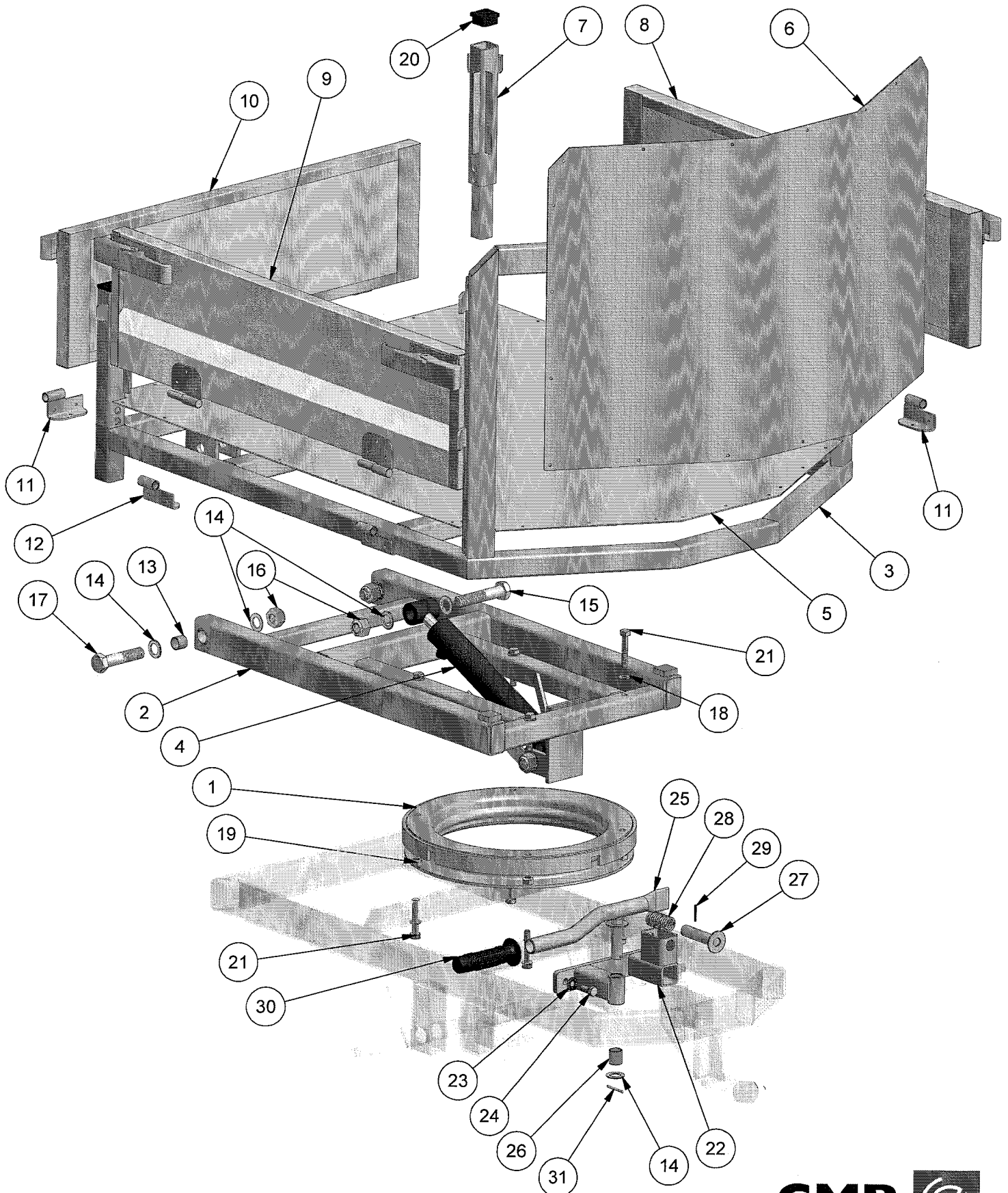
24.11.2005

Pos.	Benævnelse	Antal	Res. nummer	Bemærkning
1	Mellemdel for lad	1	223-205-00	
2	Afstandsstykke for fast lad	4	77-511-525	
3	Ramme for lad	1	223-205-20	
4	Dupsko	2	DPD 40x40	
5	Tipcylinder	1	4020230104104	
6	Bundplade for lad	1	223-205-26	
7	Frontplade for lad	1	223-205-27	
8	Hjørnestolpe	2	77-409-940	
9	Ladside - højre	1	77-502-230	
10	Ladside - venstre	1	77-502-235	
11	Frontklap	1	77-502-240	
12	Hængsel – hun venstre / bag	4	223-002-30	
13	Hængsel – hun højre	2	223-002-35	
14	Bronzebøsning	4	54-620-020	
15	Facetskive	8	36-300-020	
16	Maskinbolt	2	28-120-100	
17	Låsemøtrik	4	31-101-020	
18	Contact-skive	8	35-200-012	
19	Maskinbolt	8	28-112-060	
20	Maskinbolt	2	28-120-090	
21				
22				
23				

GMR
maskiner a/s



Saturnvej 17 . DK 8700 Horsens
Tlf.: +45 75 64 36 11 . Fax: +45 75 64 53 20
E-mail: stensballe@gmr.dk http://www.gmr.dk



STAMA



Drejelad type Mini-truck

Model 2006

24.11.2005

Pos.	Benævnelse	Antal	Res. nummer	Bemærkning
1	Drejekrans	1	223-205-70	
2	Mellemdel for lad	1	223-205-00	
3	Ramme for lad	1	223-205-20	
4	Tipcylinder	1	4020230104104	
5	Bundplade for lad	1	223-205-26	
6	Frontplade for lad	1	223-205-27	
7	Hjørnestolpe	2	77-409-940	
8	Ladside - højre	1	77-502-230	
9	Ladside - venstre	1	77-502-235	
10	Frontklap	1	77-502-240	
11	Hængsel hun – venstre / bag	4	223-002-30	
12	Hængsel hun - højre	2	223-002-35	
13	Bronzebøsning	4	54-620-020	
14	Facetskive	9	36-300-020	
15	Maskinbolt	2	28-120-100	
16	Låsemøtrik	4	31-101-020	
17	Maskinbolt	2	28-120-090	
18	Facetskive	8	36-300-010	
19	Låsemøtrik	8	31-101-010	
20	Dupsko	2	DPD 40x40	
21	Maskinbolt	8	28-110-060	
22	Låsebeslag for drejelad	1	77-511-520	
23	Contact-skive	2	35-200-010	

GMR

maskiner a/s



Saturnvej 17 . DK 8700 Horsens
Tlf.: +45 75 64 36 11 Fax: +45 75 64 53 20
E-mail: stensballe@gmr.dk . http://www.gmr.dk

STAMA



Drejelad type Mini-truck

Model 2006

24.11.2005

Pos.	Benævnelse	Antal	Res. nummer	Bemærkning
24	Sætskrue	2	29-110-025	
25	Låsehåndtag for drejelad	1	223-205-45	
26	Bronzebøsning	2	54-620-025	
27	Låsenagle	1	223-205-40	
28	Trykfjeder	1	5195-229025	
29	Rørstift	1	38-304-030	
30	Gummihåndtag	1	16317-0000	
31	Bensplit	1	38-103-040	
32				
33				
34				
35				
36				
37				
38				
39				
40				
41				
42				
43				
44				
45				

GMR

maskiner a/s



Saturnvej 17 . DK 8700 Horsens
Tlf.: +45 75 64 36 11 . Fax: +45 75 64 53 20
E-mail: stensballe@gmr.dk . <http://www.gmr.dk>