



El truck 48VAC 100 D

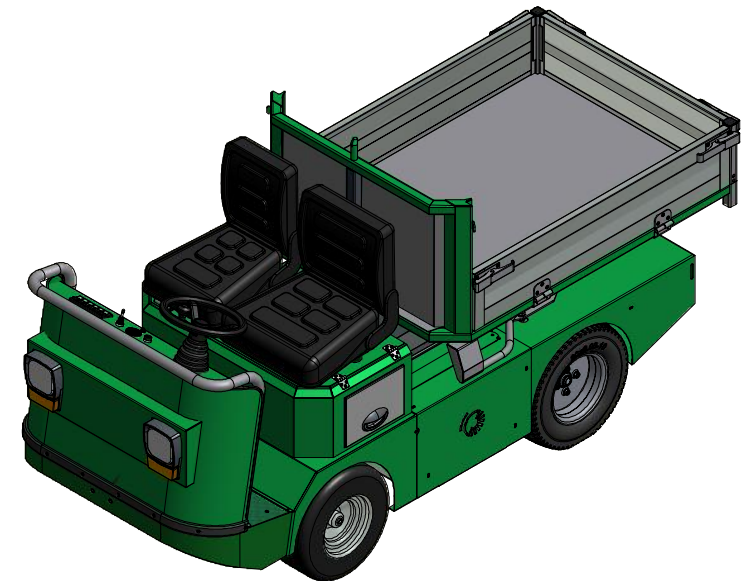
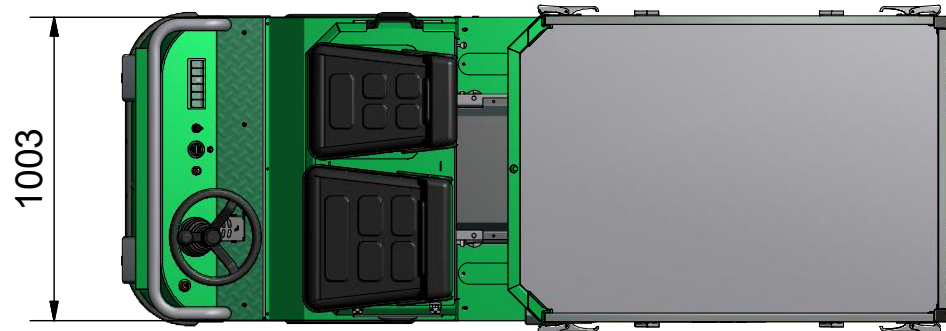
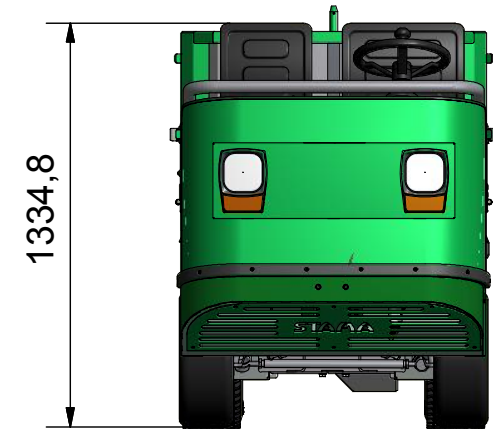
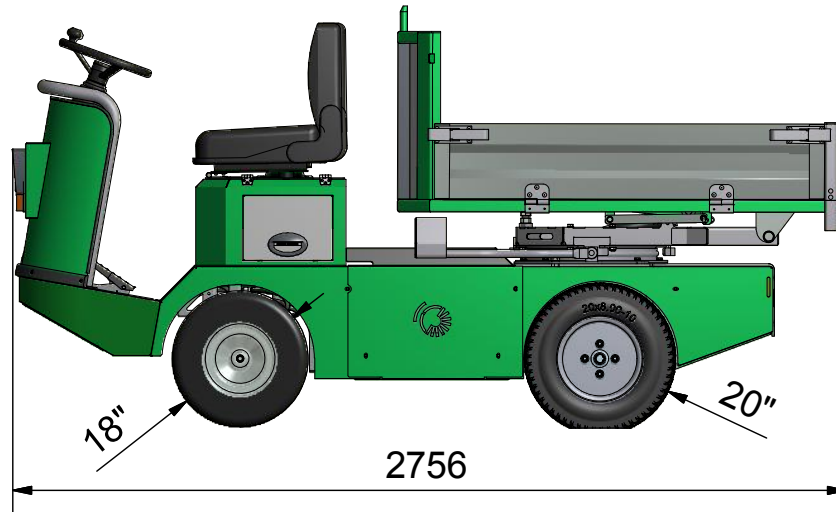
Max speed 20 km/h

Electric power 4 kW

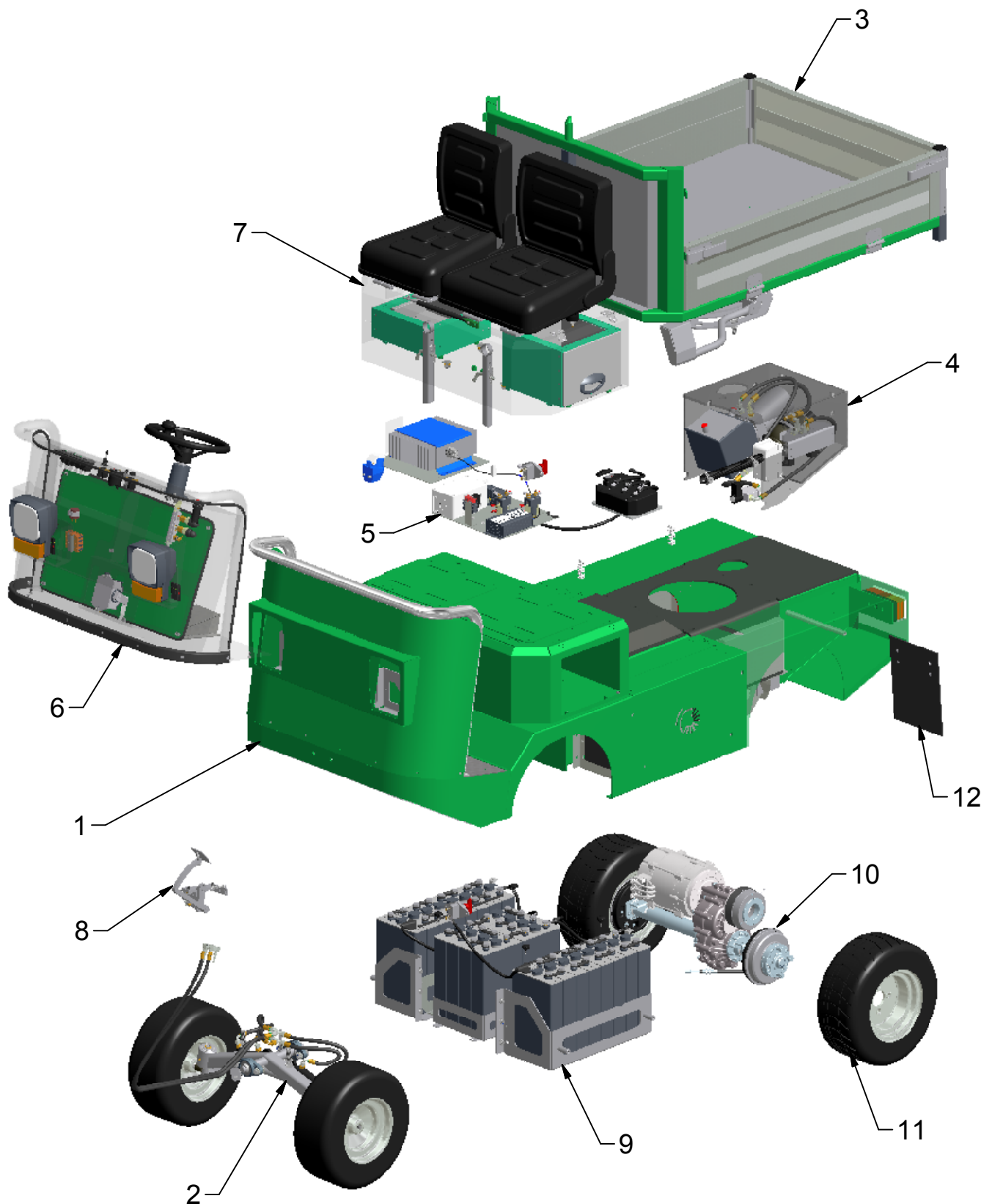
Ext. Turnradius 2650 mm

Weight 1008 kg (725 kg + 283 kg batteries)

Max load Rear-Tip 1400 kg, Turntable 1000 kg



El truck 48VAC med drejelad Tegnet 5/10-2010 KJ



Multitruck 48/12V 2015

Partno 78-202-501 - 23/10-2010

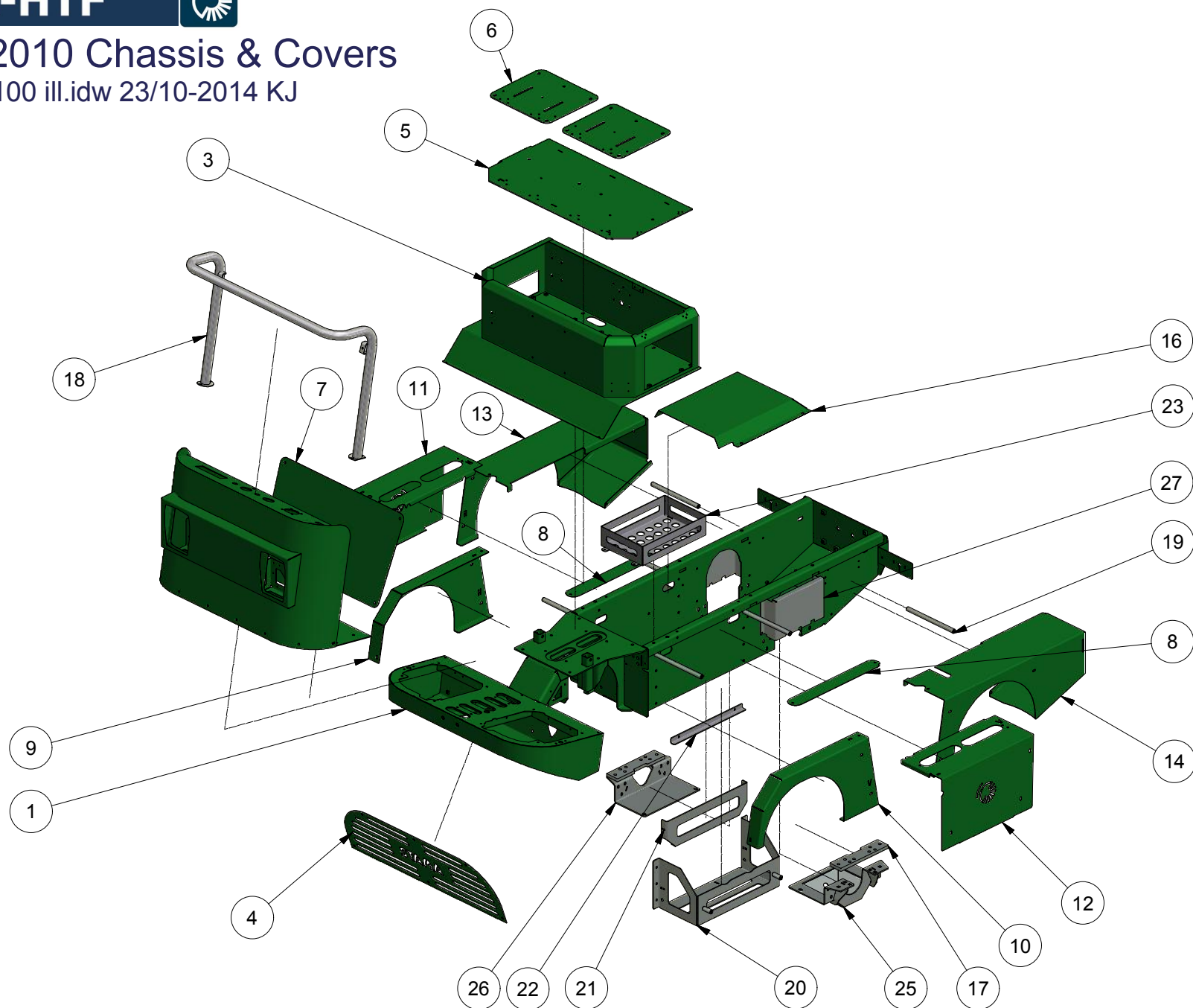


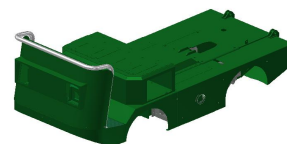
<i>Pos.</i>	<i>Benævnelse</i>	<i>Antal</i>	<i>Tegningsnummer</i>	<i>Bemærkning</i>
1	Stel dele for el truck TX2	1	78-010-100	
2	Servo styretøj	1	Styretøj res 2009	
	Forhjul	2	52537580260	18"
3	Nedsænket bagtiplad	1	78-202-550	Std., max 1400 kg
	Drejelad komplet		77-801-400	Option, max 1000 kg
	Hydraulisk drejelad		78-202-400	Option, max 1000 kg
4	Hydraulik pumpestation	1	78-410-230	
5	El styring	1	78-410-240	
	Ledningsnet	1	9806130	
6	Forende delsamling el truck	1	78-410-210	
7	Sædekasse delsamling	1	78-010-120	
9	Batteripakke 48V bly-syre	1	78-010-150	Std.
	Batteripakke 48V Litium		77-801-790	Option
10	Differentiale bagaksel	1	78-010-160	
11	Baghjul	2	TT.1020800-01	20"
12	Stænk lapper	6	77-801-580	



Multitruck 2010 Chassis & Covers

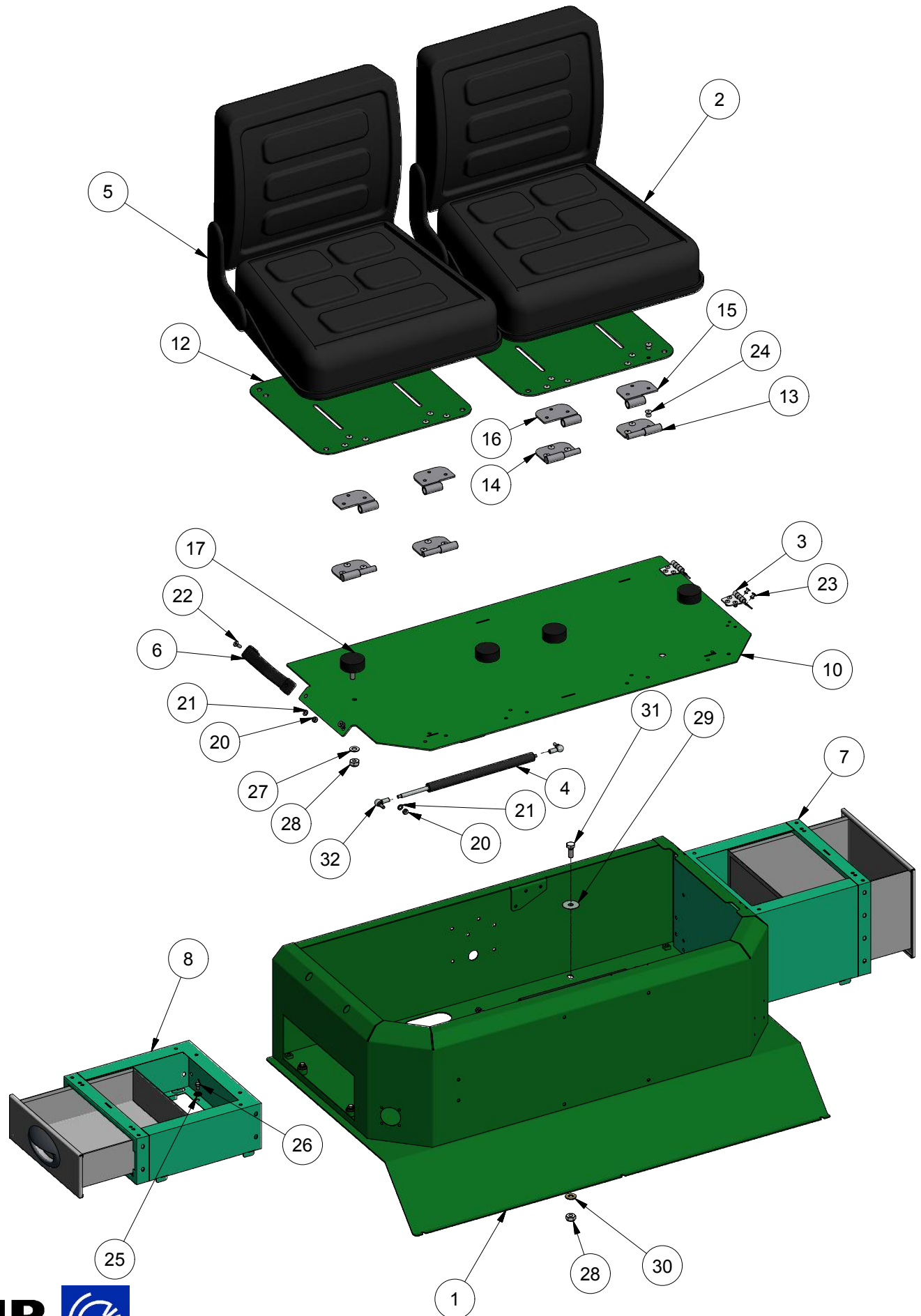
Partno 78-010-100 ill.idw 23/10-2014 KJ





<i>Pos.</i>	<i>Benævnelse</i>	<i>Antal</i>	<i>Varenummer</i>	<i>Bemærkning</i>
1	Stel for multitruck	1	77-801-210	
2	Front for multitruck	1	77-801-250	
3	Sædekasse	1	77-801-280	
4	Frontgrill	1	77-801-225	
5	Låg for sædekasse	1	77-801-285	
6	Sædeplade	1/2	77-501-436	2 Seat Option
7	Frontpanel	1	77-801-267	
8	Servicelåg for batterier	2	77-801-368	
9	Forreste afdækning - højre	1	77-801-375	
10	Forreste afdækning - venstre	1	77-801-365	
11	Batteriafdækning - højre	1	77-801-377	
12	Batteriafdækning - venstre	1	77-801-367	
13	Hjulskærm bagerst højre	1	77-801-395	
14	Hjulskærm bagerst venstre	1	77-801-390	
16	Midterafdækning	1	77-801-202	
17	Monteringsbjælke f. bagaksel	2	78-005-415	
18	Rørbøjle	1	77-801-530	
19	Spacer for sideafskærmning	6	77-801-201	
20	Batterikasse	2	78-006-400	
21	Spændeplade for batteri	2	78-006-406	
22	Holder for batterier	2	77-801-380	
23	Batterikasse - midt	1	78-006-410	
25	Beslag for bagtøj venstre	1	78-005-410	
26	Beslag for bagtøj højre	1	78-005-420	
27	Afdækning for bagaksel	2	78-006-420	

Multitruck Seatbox / Sitzkiste / Sædekasse Model 2015 Drawing 78-701-320 - 24/1.2017



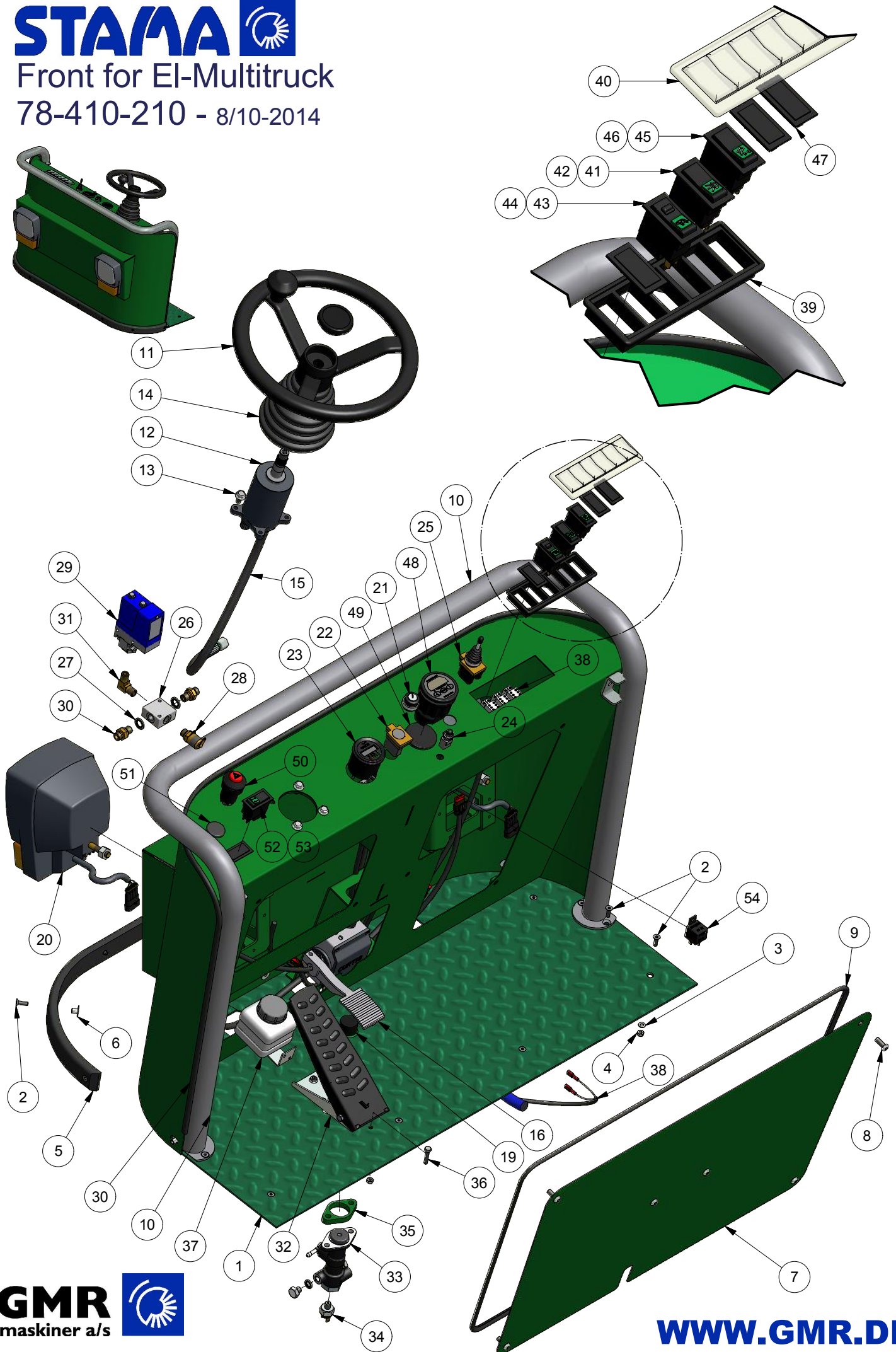
Seatbox/Sitzpodest/Sædekasse

Drawing 78-701-320



Multitruck Model 2015 - 23/1.2017

<i>Pos.</i>	<i>Benævnelse</i>	<i>Antal</i>	<i>Varenummer</i>	<i>Bemærkning</i>
1	Sædekasse	1	78-501-120	
2	Førersæde	1	2015-0093	Incl. Seat switch
	Pude med sædekontakt	1	1350-200630	
3	Hængsel for sædekasse	2	63.05342	
4	Gascylinder	2	223-400-02	
5	Ekstra sæde	1	2015-0094	Option
6	Håndtag	1	A16687	
7	Skuffekabinet høj	1	659052	
8	Skuffekabinet lav	1	654426	
10	Låg for sædekasse	1	78-501-110	
12	Sædeplade	2	77-501-436	
13	Hængsel - han / højre	2	223-002-15	
14	Hængsel - han / venstre	2	223-002-10	
15	Sidehængsel - hun / højre	2	223-002-20	
16	Sidehængsel - hun / venstre	2	223-002-25	
17	Gummibuffer	4	91-25-126	
20	Låsemøtrik	6	31-101-006	
21	Facetskive	6	36-300-006	
22	Unbracobolt	2	32-006-016	
23	Popnitte	12	950-6-6	
24	Popnitte	24	959-6-8	
25	Contact-skive	8	35-200-006	
26	Sætskrue	8	29-106-010	
27	Facetskive	4	36-300-010	
28	Låsemøtrik	8	31-101-010	
29	Skærmskive	4	36-200-010	
30	Contact-skive	4	35-200-010	
31	Sætskrue	4	29-110-025	
32	Vinkelled	4	1100-101006	





Front Multi-Truck

Model 48/12V 78-410-210 - 8/10.2014

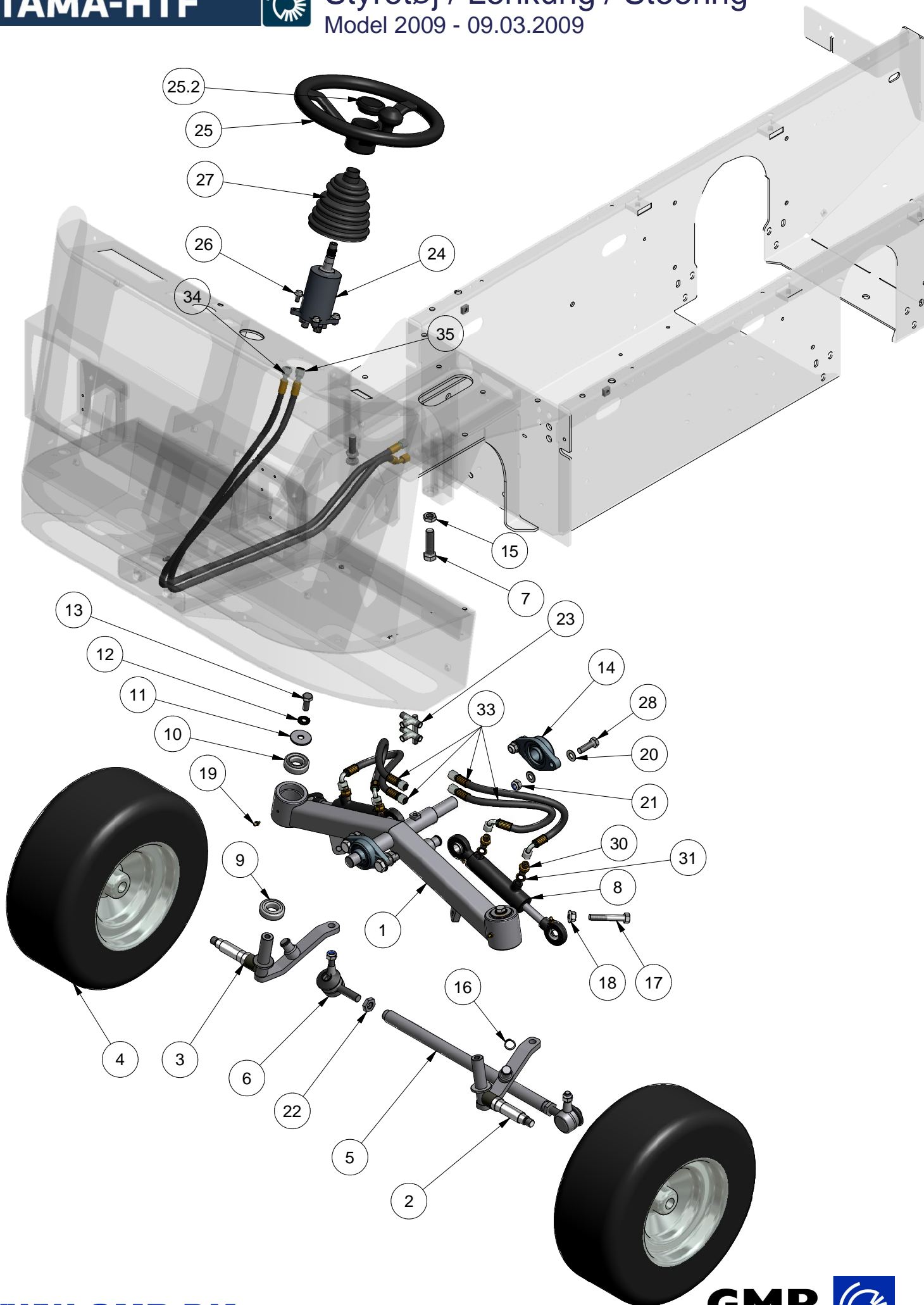
Pos.	Benævnelse		Varenummer	Bemærkning
1	Front for multi-truck	1	77-801-250	
2	Unbracobolt	20	32-006-020	
3	Facetskive	12	36-300-006	
4	Låsemøtrik	12	31-101-006	
5	Stødkant	1	77-801-248	
6	Svejsmøtrik m/flange	8	31-800-006	
7	frontpanel	1	77-801-267	
8	Unbracobolt	6	0310-08020	
9	Skærmkant	1	Kantgummi	4,5 M
10	Rørbøjle	1	77-801-530	
11	Rat	1	0032.0412	
12	Styreorbitrol lukket center	1	910334151	
13	Flangeskrue	4	29-308-016	
14	Gummimanchet	1	8540-10797	
15	Slange nr. 9 = M14x 9/16"ORFS	1	031-0600-FM140-FO090	1/4" 600mm
16	Speederpedal	1	15945105	
17	Rundhovedet Unbracobolt	2	32-108-022	
18	Contact-skive	2	35-200-008	
19	Gummipuffer	1	5130204	
20	Forlygte med stik	2	78-410-215	
21	Nøglegreb	1	ZB4BG2	
22	Trykkrop 1s	1	ZB4BZ101	
23	Informationsdisplay	1	17472703	
24	Cobra trykknappkontakt	1	S1213A	
25	Frem / bak joystick	1	A12316	
26	Alu fordelerblok 1/4"	1	EFK30-3	
27	Bonded seal pakning	2	42-000-014	
28	Testnippel 1/4" BSP	1	MT01-104	
29	Pressostat brydefunktion	1	XMLB160D2S11	35 - 60 Bar
30	Indskrining 8mm	1	A08RL	1/4"
31	Vinkel	1	05KK04	
32	Bremsepedal	1	30610	
33	Bremsecylinder	1	17005-2	
34	Bremsetryks kontakt	1	11000IDRO	
35	Afstandsplade	1	78-010-111	
36	Sætskrue	1	29-106-030	
37	Bremsevæskebeholder m. beslag	1	KT003630	
38	Ledningsnet front	1	9806131	
39	Ramme for kontakter	1	595902	
40	Hætte for kontakter	1	594268	



Front Multi-Truck

Model 48/12V 78-410-210 - 8/10.2014

Pos.	Benævnelse		Varenummer	Bemærkning
41	Kontakt for lys 0-1-2	1	511003	12V
42	Symbol for lys	1	596648	
43	Kontakt m/lås 2 speed	1	511170	
44	Symbol skilpadde	1	595969	
45	Kontakt for tip	1	511287	
46	Symbol tip	1	596469	
47	Afdækning for kontakt	4	596273	
48	Litium Batteri indikator	1	78-307-201	Option 77-801-790
49	Dupsko	1	DPD 55 01	ø55
50	Kontakt for katastrofeblink	1	I36006	Option 77-801-765
51	Dupsko	1	DPD 32 01	ø32
52	Kontakt for blink	1	511147	Option 77-801-765
53	Symbol blink	1	595200	Option 77-801-765
54	Blinkrelæ	1	1425-156000	Option 77-801-765





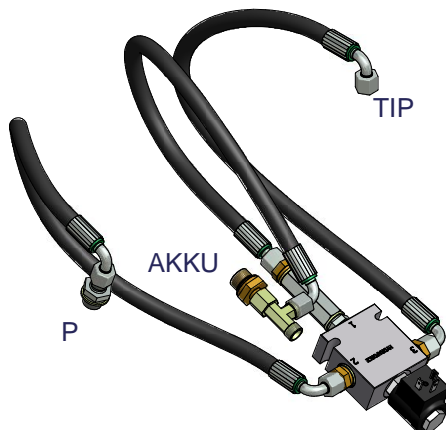
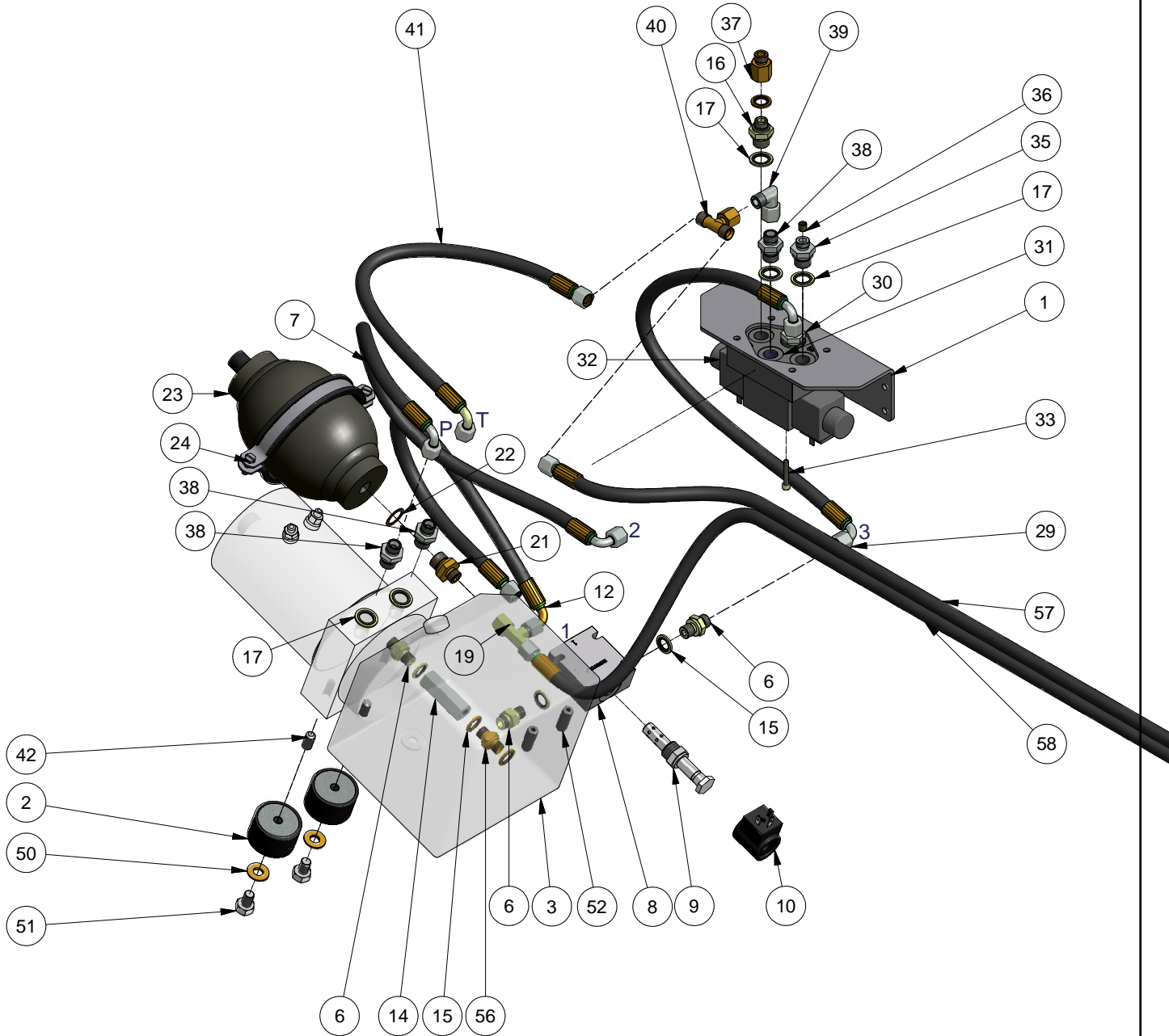
Pos.	Benævnelse	Antal	Varenummer	Bemærkning
1	Forbro for servostyring	1	77-601-160	
2	Styretøj - venstre	1	223-100-45	
3	Styretøj - højre	1	77-801-520	
4	Hjul - 18"	2	52537580260	
5	Sporstang	1	223-100-70	
6	Kugleled	2	2000 F1156	
7	Sætskrue	2	29-116-060	
8	Servocylinder	2	01-632-904	
9	Trykleje	2	7500 7205BEP	
10	Kugleleje	2	54-016-205	
11	Låseskive for styrtøj	2	77-801-525	
12	Contact-skive	2	35-200-012	
13	Sætskrue	2	29-112-030	
14	Flangeleje	2	54-300-205	
15	Kontramøtrik	2	31-201-016	
16	Låsering - svær	4	20-101-020	
17	Maskinbolt	2	28-112-075	
18	Flangemøtrik	2	31-601-012	
19	Smørenippel	2	57-000-006	
20	Facetskive	8	36-300-016	
21	Låsemøtrik	4	31-101-016	
22	Kontramøtrik	2	770310203	
23	Slangebeslag	1	77-601-165	
24	Styreorbitrol	1	910334151	
25	Rat	1	0032.0412	
25.2	Prop for rat	1	0032.0412 prop	
26	Flangeskrue	4	29-308-016	
27	Gummimanchet	1	8540-10797	
28	Sætskrue	4	29-116-045	
30	Indskruring	4	A08RL	
31	Bonded seal pakning	4	42-000-014	
33	Slange 1/4" nr. 14-17	4	77-801-455	M14xM14 90_270 mm
34	Slange 1/4" nr. 13	1	77-801-454	M14xORFS 1500mm
35	Slange 1/4" nr. 12	1	77-801-456	M14 45"xORFS 1500mm

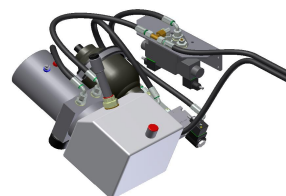


Multitruck Hydraulik 48/12V

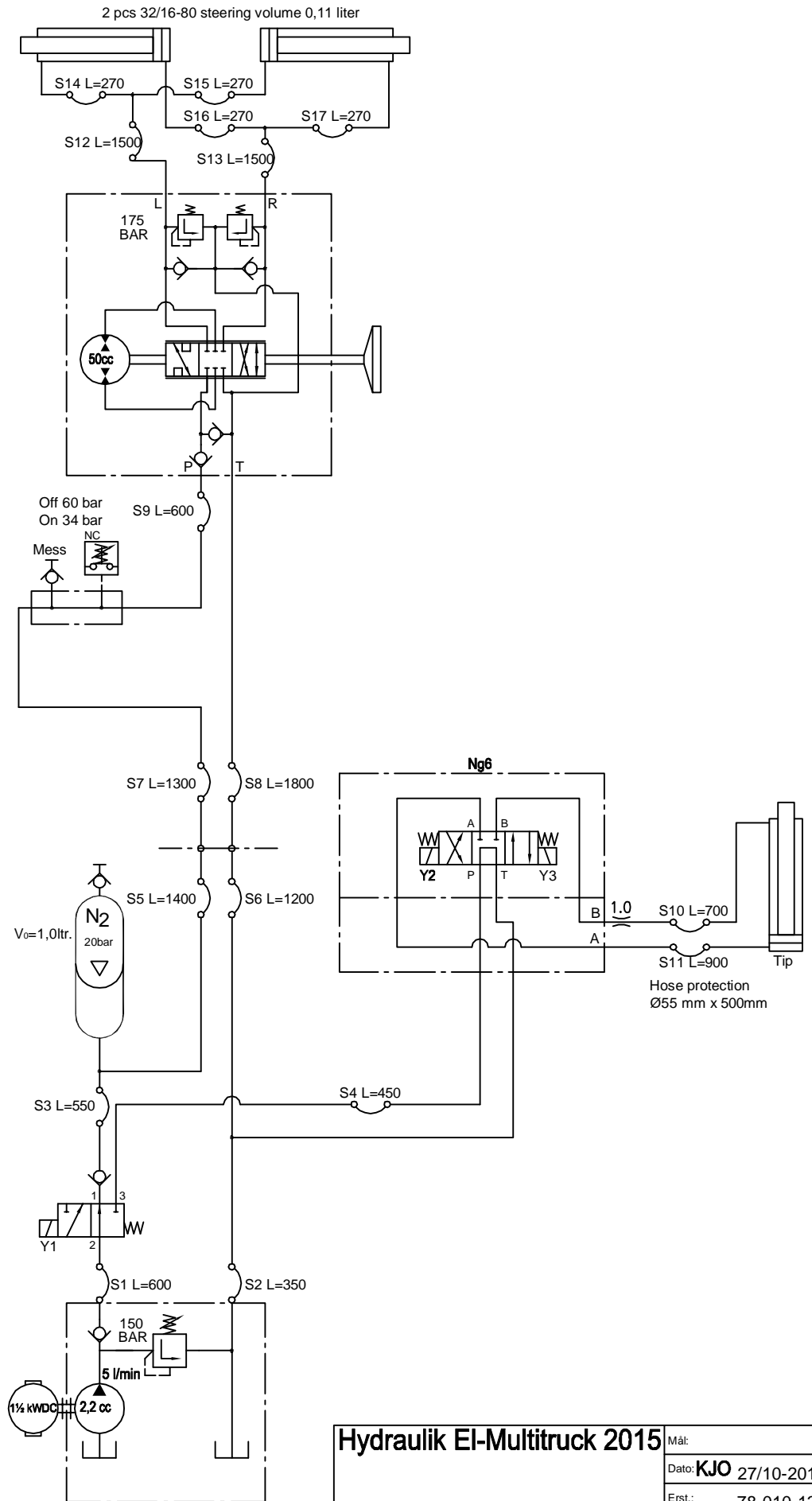
Partno 78-410-230 (Efterfølger 78-010-130 48/24V)

22/10-2014 KJ





Pos.	Benævnelse	Antal	Varenummer	Bemærkning
1	Ventilbeslag	1	77-604-169	
2	Vibrationsdæmper	2	1109-3503010	
3	Pumpestation	1	HF48C20-03-1,5-2,2-4P	
6	Indskruning	3	A08RL	03-800-000
7	Slange nr. 1	1	031-0600-FM149-FM149	03-800-000
8	Ventilhus	1	7028720	
9	Ventilpatron	1	SV08-30-0-N-0	
10	Magnetspole	1	6306012	
12	Slange nr. 3	1	031-0550-FM140-FM149	03-800-000
14	Kontraventil	1	A12020001	0,5 Bar
15	Bonded Seal pakning	6	42-000-014	03-800-000
16	Brystnippel	1	02BP0604	03-800-000
17	Bonded Seal pakning	6	42-000-038	03-800-000
19	Stilbar L ø8	1	VD08LDKO	03-800-000
21	Indskruning	1	A08LM18	03-800-000
22	Kobberskive	1	42-100-018	03-800-000
23	Akkumulator	1	H1000R20	P0 = 20 Bar
24	Rørbøjle	1	337329	
29	Slange nr. 4	1	031-0450-FM149-FM149	03-800-000
30	Indskruning	1	A08LR3/8	03-800-000
31	NG06 bundplade	1	ES3A38P	
32	NG06 Magnetventil	1	DL3-S1/10N-D12K1	
33	Rundhovedet unbracoskrue	4	32-105-030	03-800-000
35	Indskruning	1	A08LR3/8-M8	03-800-000
36	Dyse	1	DYSE-8-1,50U	03-800-000
37	Påskruning	1	AI08LR1/4	03-800-000
38	Indskruning	3	A10LR3/8	03-800-000
39	Stilbar vinkel	1	VB08LDKO	03-800-000
40	Stilbar T	1	VC08L	03-800-000
41	Slange nr. 2	1	031-0350-FM140-FM149	03-800-000
42	Pinolskrue	2	32-210-020	
50	Contact-skive	2	35-200-010	
51	Sætskrue	2	29-110-016	
52	Langmøtrik	2	31-040-006	
56	Brystnippel	1	01BP04	03-800-000
57	Slange nr. 6	1	031-1200-FM140-FM140	03-800-000
58	Slange nr. 5	1	031-1400-FM140-FM140	03-800-000
	Hydraulikolie	5L	ISO VG32	



Hydraulik Ei-Multitruck 2015

Mät:	
Dato:	KJO 27/10-2014
Erst:	78-010-130
Model:	78-202-501
Nummer:	78-410-230
Erst. af:	

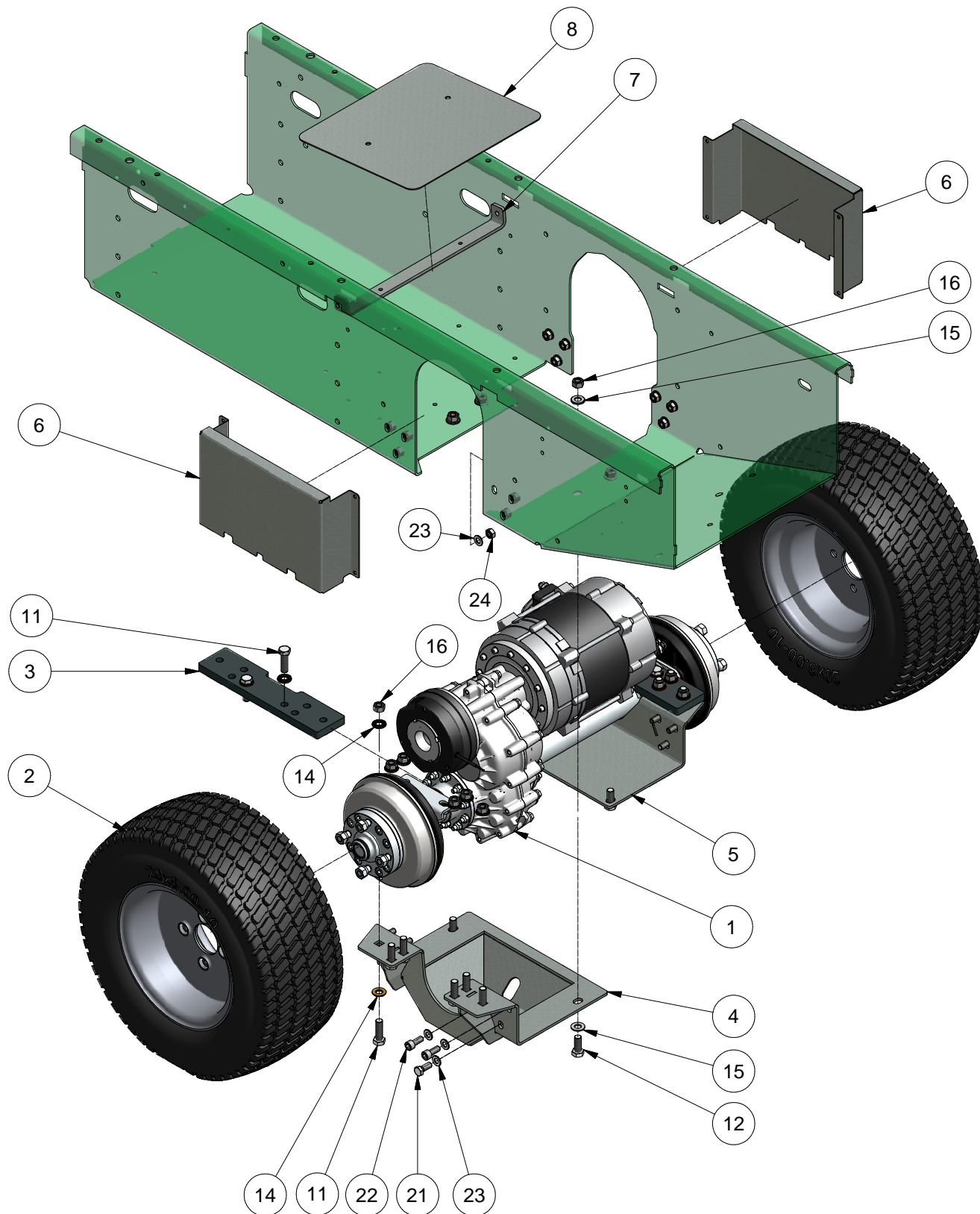
GMR maskiner a/s



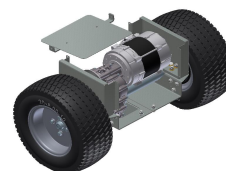
Multitruck TX2 Transmission, Betrieb

Partno 78-010-160

2011.02.09 KJ



TX2 Transmission, Betriebe
Partno 78-010-160
Model 2013

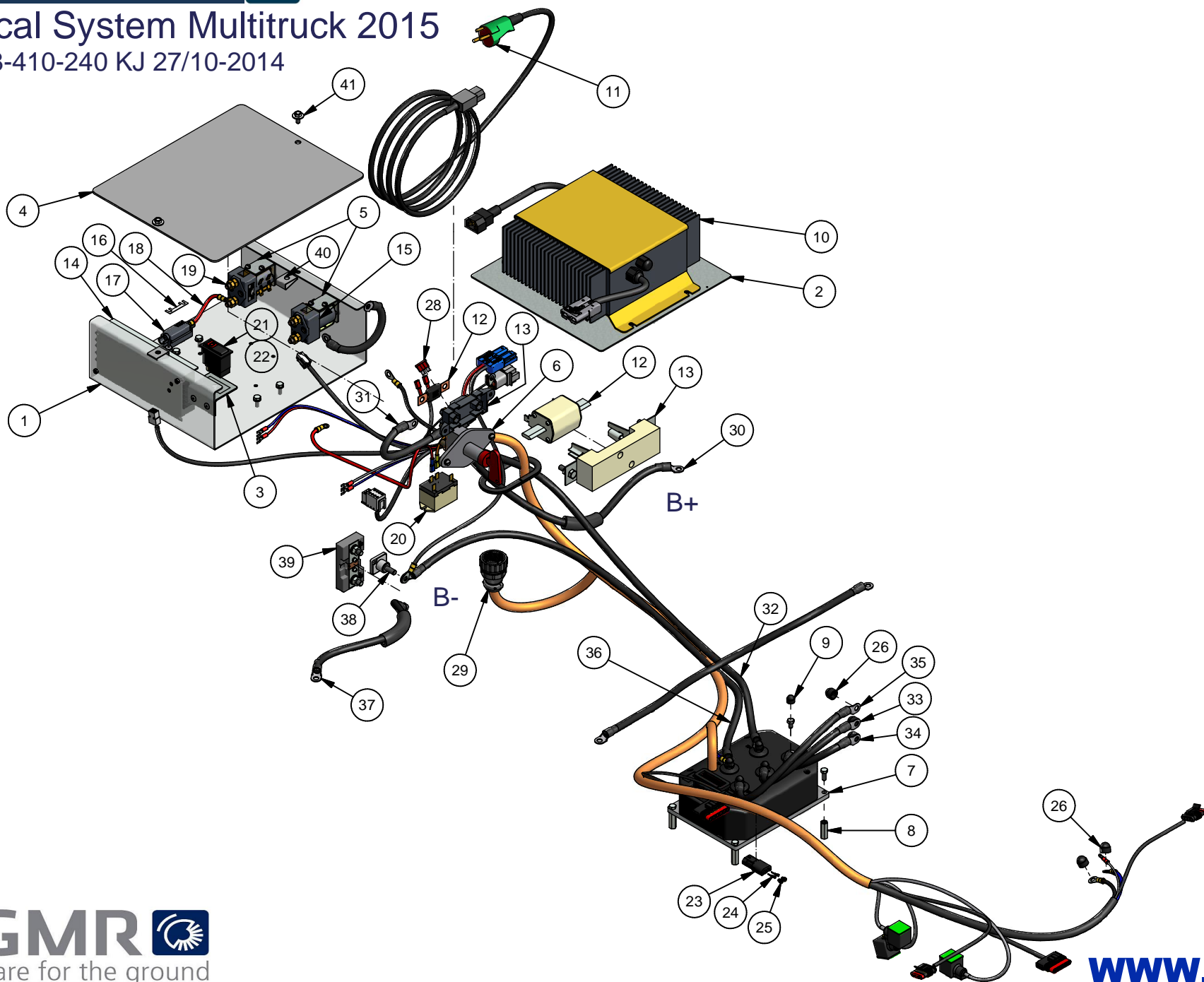


Pos.	Benævnelse	Antal	Varenummer	Bemærkning
1	Transaksel TX2	1	OF101011GM01	5kW 48VAC 22:1
2	Baghjul	2	3010.10625-01	Std.
			78-307-210	TÜV Option
3	Bjælke for bagaksel	2	78-005-415	
4	Beslag for bagtøj	1	78-005-410	Left
5	Beslag for bagtøj	1	78-005-420	Right
6	Afdækning for bagaksel	2	78-006-420	
7	Skærmholder bøjle	1	78-010-161	
8	Terminal afdækningsplade	1	78-010-162	
11	Sætskrue	16	29-112-040	M12 x 40mm
12	Sætskrue	4	29-112-030	M12 x 30mm
14	Contact skive	32	35-200-012	
15	Facetskive	8	36-300-012	
16	Møtrik	20	31-001-012	M12
21	Sætskrue	4	29-110-025	M10 x 25mm
22	Rundhovedet unbracoskrue	8	32-110-025	M10 x 25mm
23	Facetskive	24	36-300-010	
24	Møtrik	12	31-001-010	M10



Electrical System Multitruck 2015

Partno 78-410-240 KJ 27/10-2014

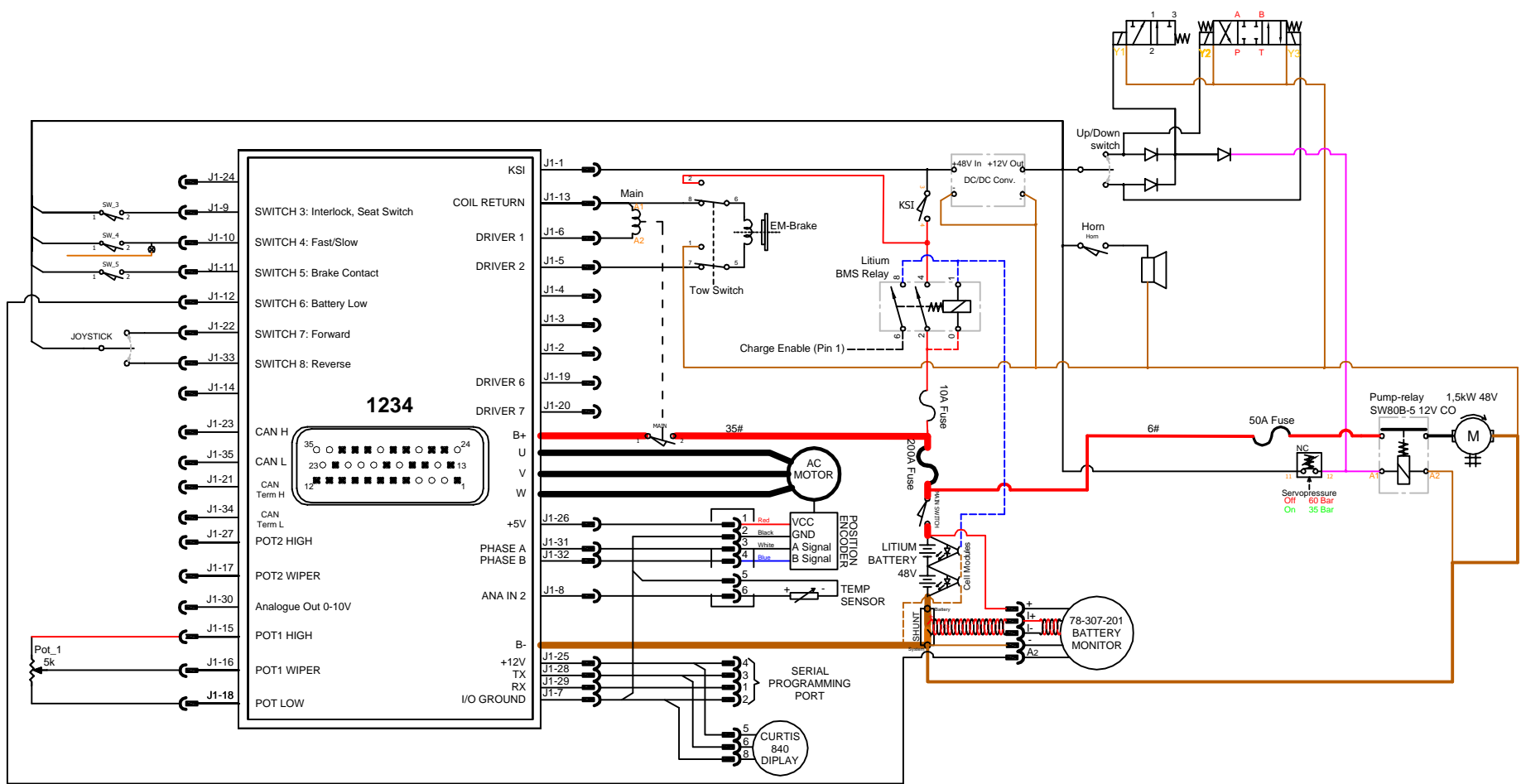


Electrisch Steuerung, Electrical system

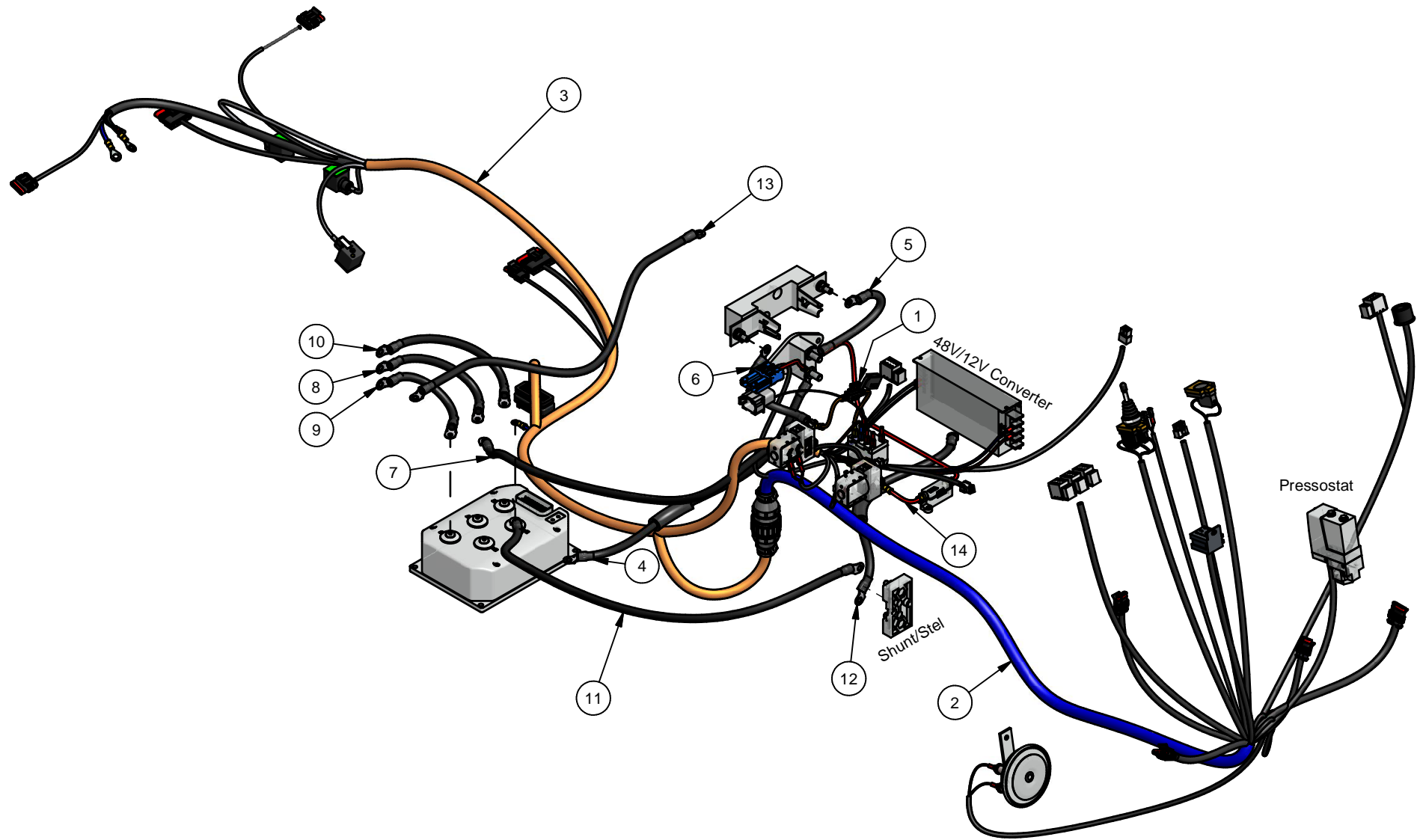
Partno 78-410-240 Multitruck 48/12V


Model 2015 - 27/10.2015

Pos.	Benævnelse	Antal	Varenummer	Bemærkning
1	Plade 1 for el-styring	1	78-010-141	
2	Plade for ladeapparat	1	78-010-142	
3	Beslag for nødkontakt	1	78-010-144	
4	Afdækningsplade	1	78-010-145	
5	Vinkel for relæ	2	77-801-561	
6	Hovedafbryder	1	1420-104005	
7	Motor styring 48V	1	378145371	Curtis
8	Lang møtrik	4	31-040-006	M6
9	Bolthætte	5	RM-12837-500	M6
10	Ladeapparat	1	18141700-4801	48V 18A
11	Ladeledning DK	1	78-010-148	
	Ladeledning Ty+Sv	1	78-010-149	
	Ladeledning UK	1	78-010-160	
12	Hovedsikring	1	192230	Megafuse 250 A
	Hovedsikring	1	825102620	200 A (Option Litium)
13	Sikringsholder	1	192055	
	Sikringsholder	1	2625214651	NH1 (Option Litium)
14	Omformer	1	RSD-200C-12	200W 48/12V
15	Hovedrelæ	1	SW80-10CO	48V
16	Sikring pumpemotor	1	191186	50A
17	Sikringsholder	1	191190	
18	Kort pumpekabel i sædekasse	1	9806027	6#
19	Pumperelæ	1	SW80B-5CO	12V
20	Litium BMS overvågningsrelæ	1	2014-0026	(Option Litium)
21	Kontakt omskifter 2 kredse	1	511106	
22	Symbol løsne bremse	1	596174	
23	Multistik 2polet superseal	1	190279	EM-Brake
24	Kabelsko han	2	192089	Male
25	Single wire superseal	2	192587	
26	Bolthætte	5	RM-12338-500	M8
27	Sikringsholder med kappe	1	9806130-1	3#
28	Fladsikring	1	ES837-10	10A
29	Ledningsnet bag	1	9806132	
30	Batterikabel B+ til afbryder	1	77-801-791	35#
31	Batterikabel afbryder til sikringer	1	9806133	35#
32	Batterikabel motorstyring B+	1	9806032	35#
33	Batterikabel el-motor V	1	9806029	35#
34	Batterikabel el-motor U	1	9806030	35#
35	Batterikabel el-motor W	1	9806031	35#
36	Batterikabel motorstyring B-	1	9806134	35#
37	Batterikabel negativ	1	9806135	35#
38	Terminalstuds	1	2014-0025	M8
39	Strøm måler	1	78-307-201 shunt	(Option Litium)
40	Clips møtrik	2	85-47-101-15	ST6,3
41	Opel skrue	2	29-914-016	



GMR Multitruck schematic		Måt:
		Dato: 2014-08-27
KJO		Erst.:
Modet: 78-202-501		Nummer:
GMR maskiner a/s		9806130
		Erst. af:

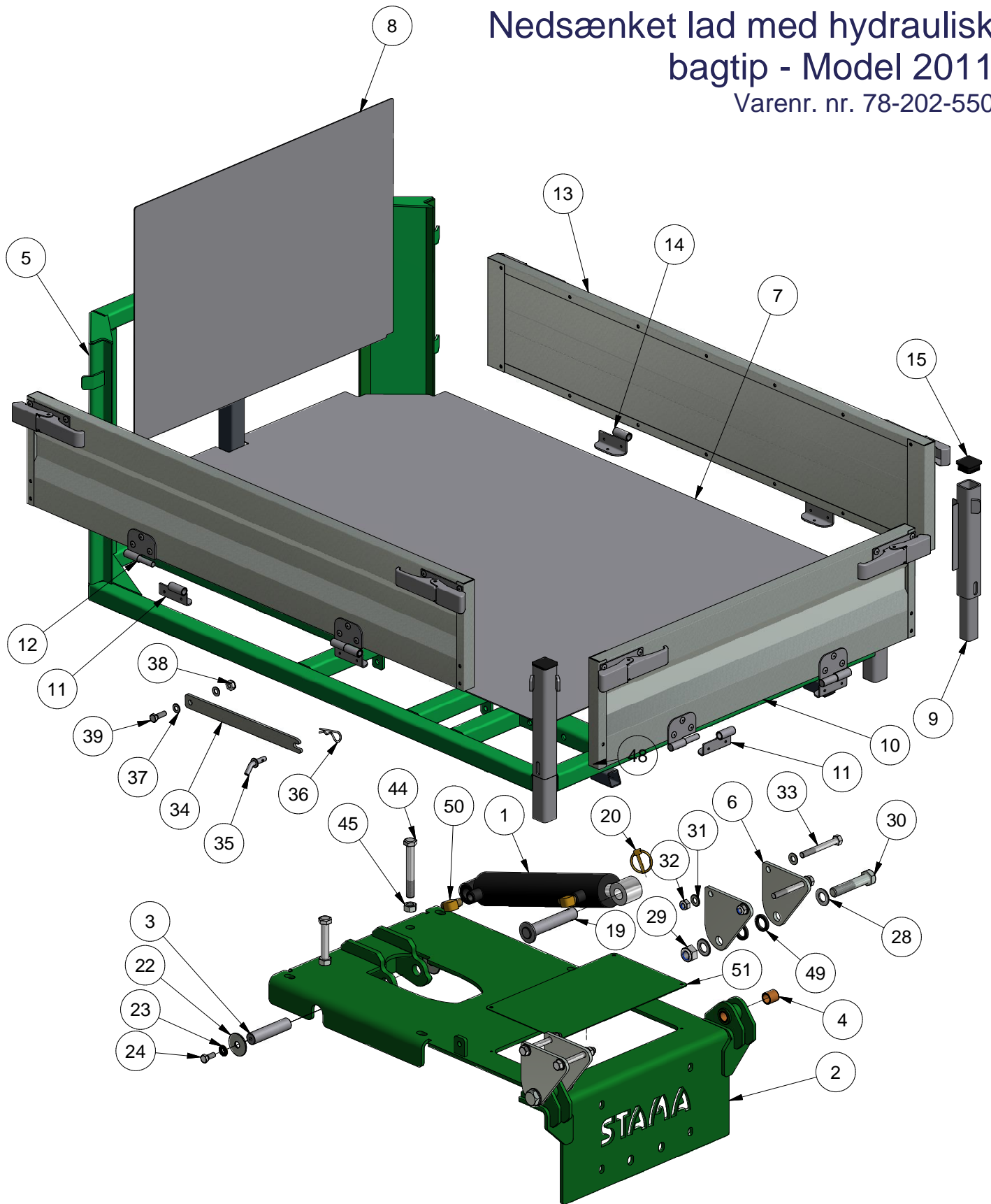


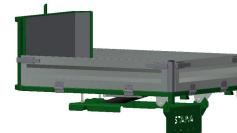
Værktøj type	Nummer	Nr.	Ændring	Sign/dato	Frimål	X		Ledningsnet komplet Model: STAMA Multitruck 2015 GMR 	Mål: 1 : 10	
					Over - Til	mid.	grov			kjo 05-09-2014
					0 - 6	0,1	0,2			
					6 - 30	0,2	0,5			Erst.: 9806100
					30 - 120	0,3	0,8			Nummer:
					120 - 315	0,5	1,2			9806130
					315 - 1000	1,0	2,0			
					1000 -	2,0	3,0		Erst.af:	
H:\STAMA\ny fælles ramme\Multitruck 2015\9806130\lil.idw				Vægt: N/A						



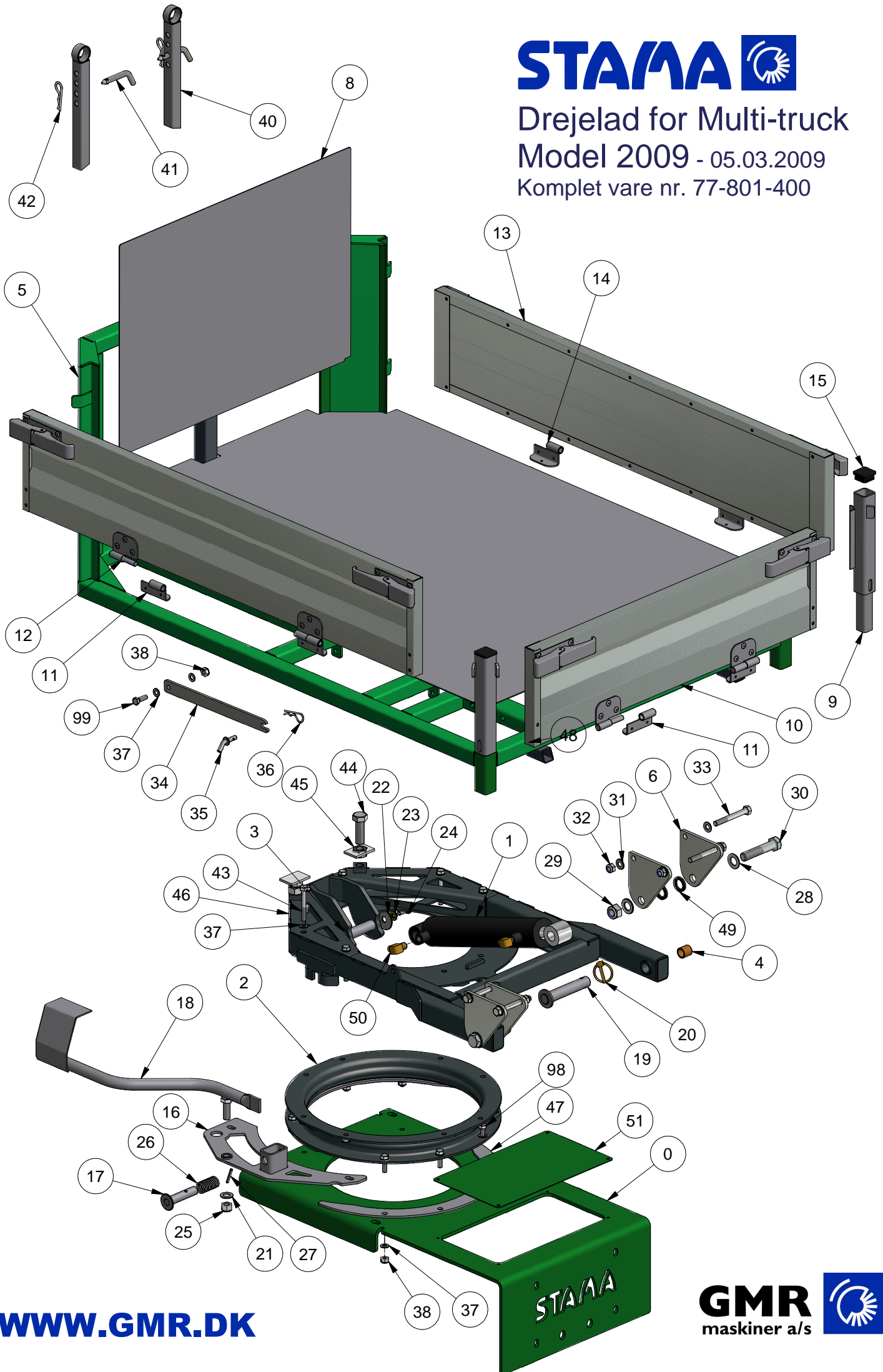
<i>Pos</i>	<i>Benævnelse</i>	<i>Antal</i>	<i>Varenummer</i>	<i>Bemærkning</i>
1	Sikringsholder med kabelsko	1	9806130-1	10 A
2	Ledningsnet Multitruck front	1	9806131	48/12V
3	Ledningsnet Multitruck bagerst	1	9806132	48/12V
4	Batterikabel B+ til hovedafbryder	1	77-801-791	35# 600mm Ø8/Ø10
5	Batterikabel hovedafbryder til sikringer	1	9806133	35# 200 mm Ø10/Ø8 & 6# 400 mm Ø6
6	Batterikabel hovedsikring til hovedrelæ	1	9806033	35# 200mm Ø8/Ø8
7	Batterikabel hovedrelæ til Curtis B+	1	9806032	35# 900mm Ø8/Ø6
8	Batterikabel EI-motor V	1	9806029	35# 250mm Ø8/Ø6
9	Batterikabel EI-motor U	1	9806030	35# 200mm Ø8/Ø6
10	Batterikabel EI-motor W	1	9806031	35# 300mm Ø8/Ø6
11	Batterikabel Curtis B÷ til System÷	1	9806134	35# 900 mm Ø6/Ø8
12	Batterikabel System÷ til Batteri÷	1	9806135	35# 500 mm Ø8/Ø8
13	Batterikabel forbinder side til side	1	9806113	35# 600mm Ø8/Ø8
14	Kort pumpekabel i sædekasse	1	9806027	6# 100mm Ø8/Ø6
15	Batteriladestik f. Curtis lader	1	9806137	2 x 4# mm 2 x Ø8

Nedsænket lad med hydraulisk bagtip - Model 2011
Varenr. nr. 78-202-550





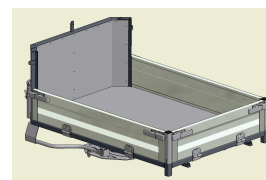
<i>Pos.</i>	<i>Benævnelse</i>	<i>Antal</i>	<i>Varenummer</i>	<i>Bemærkning</i>
1	Cylinder	1	GI06030280	
2	Monteringsplade	1	77-801-335	
3	Cylindernagle - kort	1	223-002-70	
4	Sintermetal bøsning	4	54-720-025	
5	Lad-ramme	1	77-801-410	
6	Vippeplade	4	226-050-16	
7	Bundplade	1	77-801-420	
8	Endeplade	1	77-801-425	
9	Hjørnestolpe	2	77-409-940	
10	Bagsmæk	1	223-000-90	
11	Hængsel - hun - venstre / bag	4	223-002-30	
12	Ladside - venstre	1	77-801-340	
13	Ladside - højre	1	77-801-350	
14	Hængsel - hun / højre	2	223-002-35	
15	Dupsko 40mm	2	DPD 40x40	
19	Cylindernagle - lang	1	223-002-72	
20	Ringsplit	1	38-000-008	
22	Svær skive	2	36-150-012	
23	Contact-skive	2	35-200-010	
24	Sætskrue	2	29-110-025	ISO 4017
28	Facetskive	4	36-300-020	
29	Låsemøtrik	2	31-101-020	
30	Maskinbolt	2	28-120-100	
31	Facetskive	8	36-300-012	
32	Låsemøtrik	4	31-101-012	
33	Maskinbolt	4	28-112-100	
34	Låseplade	1	223-002-64	
35	Låsenagle	1	223-002-47	
36	Hårnålesplit	1	38-203-070	
37	Facetskive	30	36-300-010	
38	Låsemøtrik	15	31-101-010	
39	Sætskrue	1	29-110-030	
44	Sætskrue	2	29-120-060	
45	Møtrik	2	31-001-020	
48	Dupsko 30mm	2	DPD 30x30	
49	Afstandsring 5 mm	4	36-053-526	
50	Vinkelindskruning	2	B10LR3/8	
51	Hydraulik afdækning	1	77-801-336	



Drejelad / Drehpritsche

Model 2009 - 05.03.2009

Komplet nr. 77-801-400



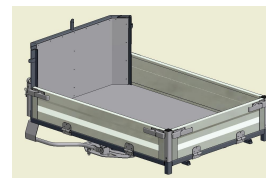
Pos.	Benævnelse	Antal	Nummer	Bemærkning
0	Monteringsplade	1	77-801-335	
1	Cylinder	1	G106030280	
2	Drejekrans	1	U01L050	
3	Cylindernagle - kort	1	223-002-70	
4	Sintermetal bøsning	4	54-720-025	
5	Drejelad	1	77-801-410	
6	Vippeplade	4	226-050-16	
7	Bundplade	1	77-801-420	
8	Bagplade	1	77-801-425	
9	Hjørnestolpe	2	77-409-940	
10	Bagsmæk	1	223-000-90	
11	Hængsel - hun - venstre / bag	4	223-002-30	
12	Ladside - venstre	1	77-801-340	
13	Ladside - højre	1	77-801-350	
14	Hængsel - hun / højre	2	223-002-35	
15	Dupsko 40mm	2	DPD 40x40	
16	Holder for drejelås	1	77-801-430	
17	Akseltap	1	226-050-80	
18	Lås for drejelad	1	226-050-75	
19	Cylindernagle - lang	1	223-002-72	
20	Ringsplit	1	38-000-008	
21	Facetskive	1	36-300-016	
22	Svær skive	2	36-150-012	
23	Contact-skive	2	35-200-010	
24	Sætskrue	2	29-110-025	
25	Låsemøtrik	1	31-101-016	
26	Trykfjeder	1	5195 2290 25	
27	Rørstift	1	38-306-040	
28	Facetskive	4	36-300-020	
29	Låsemøtrik	2	31-101-020	
30	Maskinbolt	2	28-120-100	
31	Facetskive	8	36-300-012	
32	Låsemøtrik	4	31-101-012	
33	Maskinbolt	4	28-112-100	
34	Låseplade	1	223-002-64	
35	Låsenagle	1	223-002-47	
36	Hårnålesplit	1	38-203-070	
37	Facetskive	30	36-300-010	



Drejelad / Drehpritsche

Model 2009 - 05.03.2009

Komplet nr. 77-801-400

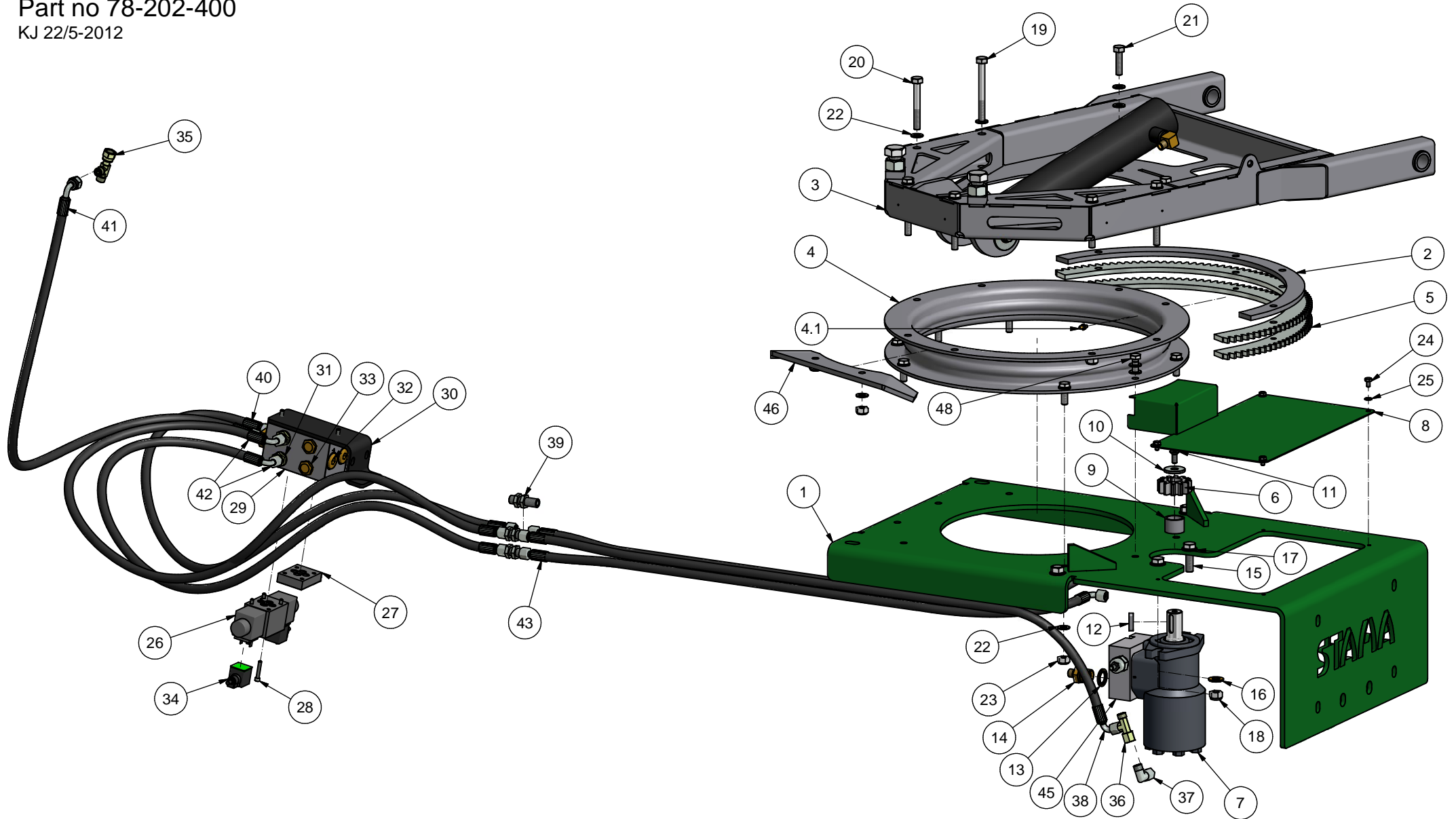


<i>Pos.</i>	<i>Benævnelse</i>	<i>Antal</i>	<i>Nummer</i>	<i>Bemærkning</i>
38	Låsemøtrik	15	31-101-010	
39	Sætskrue	9	29-110-030	
40	Lås for forbro	2	77-801-405	
41	Splitnagle	2	13-000-004	
42	Hårnålesplit	2	38-204-075	
43	Maskinbolt	6	28-110-080	
44	Sætskrue	2	29-120-060	
45	Møtrik	2	31-001-020	
46	Underdel for lad	1	77-801-840	
47	Mellemlæg for drejekrans	2	77-801-401	
48	Dupsko 30mm	2	DPD 30x30	
49	Afstandsring 5 mm	4	36-053-526	
50	Vinkelindskruning	2	B10LR3/8	
51	Hydraulik afdækning	1	77-801-336	

Hydraulisk drejelad / Hydraulisch Drehschemel / Hydraulic Turntable

Part no 78-202-400

KJ 22/5-2012



Hydraulisk drejelad Hydraulisch Drehschemel

Model 2012 Part no. 78-202-400



<i>Pos.</i>	<i>Benævnelse</i>	<i>Antal</i>	<i>Vare nr.</i>	<i>Bemærkning</i>
1	Monteringsplade	1	78-202-440	
2	Afstandsring	1	78-202-408	
3	Underdel for lad	1	78-202-420	
4	Drejkrans for tandkrans	1	78-202-430	500 mm
4.1	Smørenippel (under Tipcylinder)	1	57-000-006	
5	Tandkrans nederst	1	78-202-401	Modul 4, Z129
5	Tandkrans øverst	1	78-202-415	Modul 4, Z129
6	Tandhjul Z12 Modul 4	1	45-125-412	
7	Hydraulikmotor	1	W255240A6312	
8	Hydraulik afdæknings skærm	1	78-202-410	
9	Afstandsrør	1	78-202-404	
10	Svær skive	1	36-140-010	
11	Unbracobolt	1	32-008-020	
12	Pasfeder A	1	34-108-730	
13	Bonded seal pakning	4	42-000-012	1/2"
14	Brystnippel	4	02BP0804	1/2" x 1/4"
15	Sætskrue	2	29-112-040	
16	Contact skive	2	35-200-012	
17	Facetskive	4	36-300-012	
18	Låsemøtrik	2	31-101-012	
19	Maskinbolt	2	28-110-100	
19	Maskinbolt	2	28-110-090	
20	Maskinbolt	2	28-110-080	
21	Sætskrue	2	29-110-040	
22	Facetskive	+9	36-300-010	
23	Låsemøtrik		31-101-010	
24	Sætskrue	4	29-106-010	
25	Facetskive	4	36-300-006	
26	Magnetventil	1	MD1L-S4-10N-D24K1	
27	NG06 Blændplade	1	EB103	
28	Unbracoskrue	4	32-105-030	M5 x 30mm
29	Ventilblok med sideudtag	1	EM213/2Y	
30	Hydraulikblok beslag	1	78-103-403	
31	Brystnippel	2	02BP0604	
32	Slutprop	2	08BPU08	1/2"
33	Slutprop	2	08BPU06	3/8"
34	Ventildiodestik A sort PUR	2	7000-18021-6260300	
35	Stilbar L-nippel ORFS	1	134FS04	9/16"-18



Hydraulisk drejelad Hydraulisch Drehschemel

Model 2012 Part no. 78-202-400

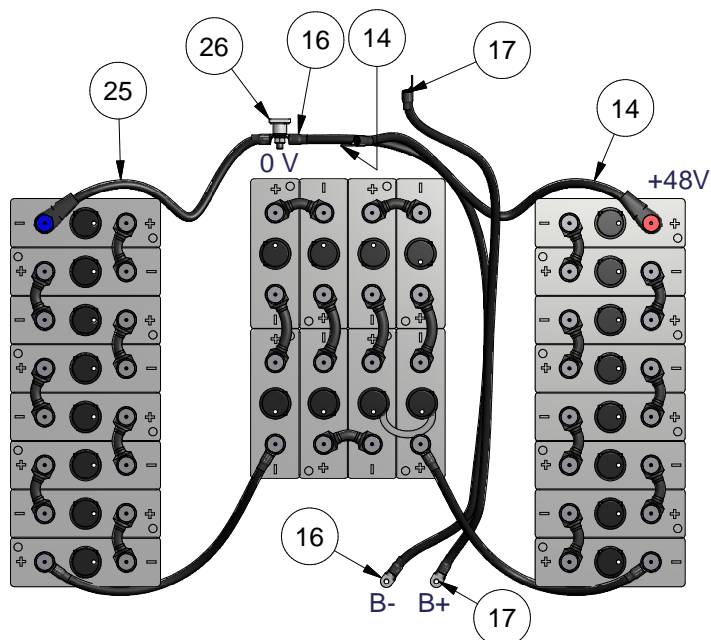
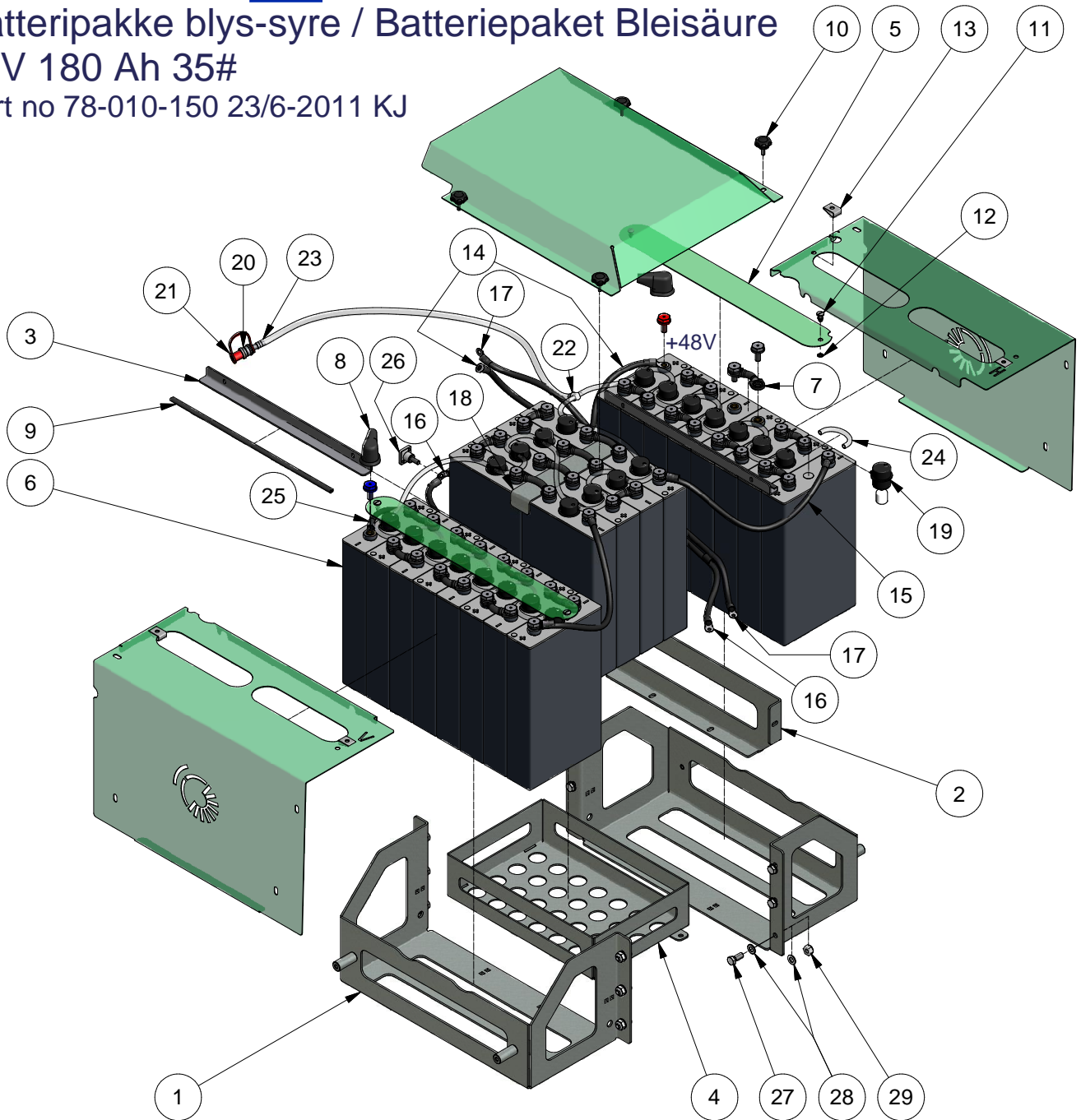


<i>Pos.</i>	<i>Benævnelse</i>	<i>Antal</i>	<i>Vare nr.</i>	<i>Bemærkning</i>
36	Stilbar L ø8	1	VD08LDKO	
37	Stilbar vinkel 8L	1	VB08LDKO	
38	Slange nr. 18	1	031-1200-FM140-FM149	1/4" 1200 mm
39	Lige skotforskruning	3	K08L	
40	Slange nr. 19 (P)	1	031-1650-FM140-FM140	1/4" 1650 mm
41	Slange nr. 20 (R)	1	031-1300-FM140-FO099	1/4" 1300 mm
42	Slange nr. 24+25	2	031-1600-FM140-FM149	
43	Slange nr. 26 (B)	1	031-1150-FM140-FM149	
44	Slange nr. 27 (A)	1	031-1100-FM140-FM149	
45	Dobbelt trykbegrænsningsventil	1	VS50FMDI/1Y04B	
46	Endestop plade	1	78-202-409	
47	Maskinbolt	2	28-112-055	
48	Sætskrue	3	29-110-025	

Batteripakke blys-syre / Batteriepaket Bleisäure

48V 180 Ah 35#

Part no 78-010-150 23/6-2011 KJ



Batteripakke bly-syre 48V 180Ah

Batteriepaket Blei-Säure

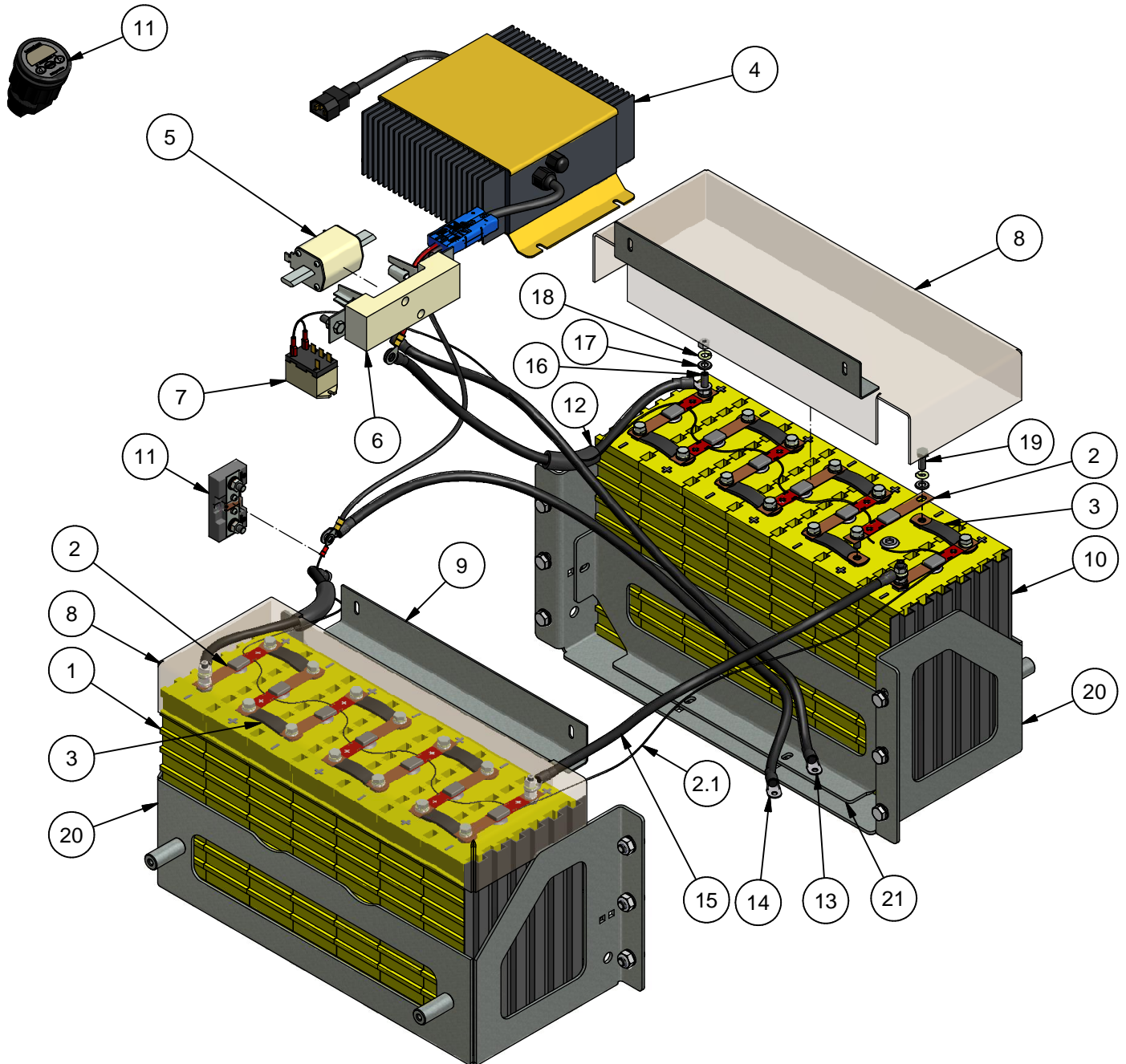
Part no. 78-010-150 - 19.10.2010

Pos.	Benævnelse	Antal	Varenummer	Bemærkning
1	Batterikasse side	2	78-006-400	
2	Spændeplade for batteri	2	78-006-406	
3	Holder for batterier	2	77-801-380	
4	Batterikasse midt	1	78-006-410	
5	Servicelåg for batterier	2	77-801-368	
6	Battericelle 180 AmpH	24	3PZS 180	
7	Forbindelseskabel	21	35# x 95	incl.
8	Beskyttelsehætte HAG 156	2		incl.
9	Skærmkant	0,9 m	Kantgummi	
10	Stjernegreb	4	43-706-016	
11	Låsetap	4	85-11-200-16	
12	Skive for låsetap	4	85-34-201-20	
13	Clipssokkel	4	85-47-101-15	
14	Batterikabel afbryder til styring B+	1	77-801-791	600 mm
15	Batterikabel side til midt	2	9806034	450 mm
16	Batterikabel styring B÷ til System÷	1	9806134	900 mm
17	Batterikabel hovedrelæ til Curtis B+	1	9806032	900 mm
18	Plade til batteri midt	1	78-006-416	
19	Vandfylddeprop med ventil	24	77-701-328	
20	Vandtilslutning	1	77-701-328	
21	Beskyttelseskappe	1	77-701-328	
22	T-stykke	1	77-701-328	
23	Vandfyldeslange	1 m	77-701-328	Ø8
24	Vandfyldeslange	3 m	77-701-328	Ø6
25	Batterikabel System÷ til batteri÷	1	9806135	500 mm
26	Terminalstuds	1	2014-0025	M8
27	Sætskrue	12	29-110-025	
28	Facetskive	24	36-300-010	
29	Låsemøtrik	12	31-101-010	
100	Syremåler	1	220-020-58	



Batteripakke / Batteriepaket / Battery pack 78-410-250 Lithium 44V 160Ah 35#

17/11-2014 KJ



Batteripakke / Batteriepaket / Battery pack

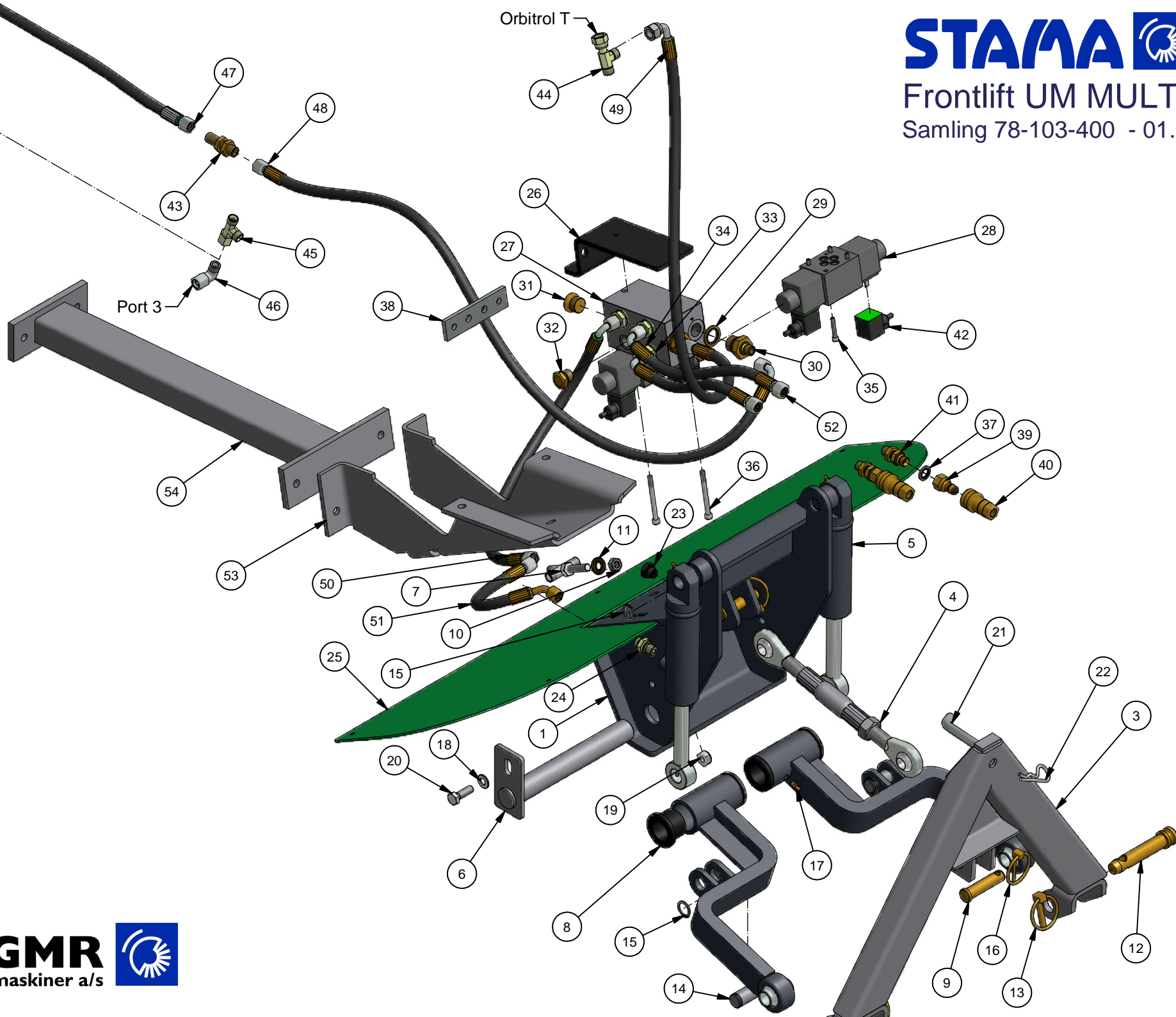
78-410-250 Litium Ion 44V 160Ah

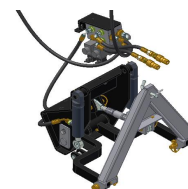
Model 2015 - 17/11.2014

Pos.	Benævnelse	Antal	Varenummer	Bemærkning
1	Battericelle Litium Jern Fosfat	14	LFP160AHA	
2	Batteriføler/udbalancering	14	BMS-CM160	
2.1	Batteriføler ledning påloddet	-	9806114	0,5#
3	Batteriforbinder kobberplader	12	LFP160-CON	
4	Batterilader 48V	1	18141700-4801	48V 18A
5	Sikring NH1 m. gnistfang	1	0825102620	200 A
6	Sikringsholder NH1	1	2625214651	
7	BMS Relæ	1	2014-0026	48V DPST NO
8	Afdækningslåg/skærm	2	78-203-386	
9	Lågholder	2	78-203-387	
10	Separationsplade	2	-	10 mm
11	Batteriindikator og shunt	1	78-307-201	
12	Batterikabel 35# 48V+	1	77-801-791	M8 - M10
13	Batterikabel 35# Motorstyring	1	9806032	900 mm
14	Batterikabel 35# Negativ	1	77-801-793	M6 - M8
15	Batterikabel 35# Tværs	1	77-801-794	M8 - M8
16	Stopskrue	4	32-208-045	
17	Facetskive	28	36-300-008	
18	Fjederskive	28	35-000-008	
19	Sætskrue	28	29-108-020	
20	Batterikasse side	2	78-006-400	
21	Spændeplade for batteri	2	78-006-406	

Orbitrol T

Port 3

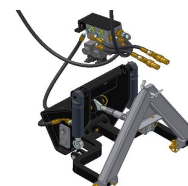




Frontlift / Frontaushebung UM MULTI TRUCK V3

78-103-400 Model 2013 - 01.11.2013

Pos.	Benævnelse	Antal	Varenummer	Bemærkning
1	Ophængsbeslag	1	78-103-410	
2	Liftarm lang	2	78-103-420	
3	A-ramme hanpart	1	77-501-630	
4	Topstang	1	59-220-616	
5	Cylinder	2	01-635-104	
6	Nagle	1	N30x220-50	
7	Hydraulikholder for frontophæng	1	78-103-430	
8	Flangebøsning	4	91-72-081	
9	Nagle	2	47-016-048	
10	Møtrik	2	31-001-010	
11	Contact-skive	1	35-200-010	
12	Topstangsnagle	2	47-019-065	
13	Ringsplit	2	38-000-008	
14	Cylindernagle	2	77-501-601	
15	Låsering - svær	6	20-101-020	
16	Ringsplit	2	38-000-004	
17	Smørenippel	2	57-000-008	
18	Facetskive	2	36-300-010	
19	Låsemøtrik	1	31-101-010	
20	Sætskrue	1	29-110-030	
21	Splitnagle	1	13-000-004	
22	Hårnålesplit	1	38-204-075	
23	Udluftningsprop	2	50-011-014	
24	Indskruining	2	A08RLWDX	
25	Frontgrill f. frontlift	1	78-103-401	
26	Hydraulikblok beslag	1	78-103-403	
27	Ng6 blok med sideudtag	1	EM213_2Y	
28	NG06 Magnetventil	2	DL3-S1/10N-D24K1	Cetop 03 24V
		2	DL3-S1/10N-D12K1	Cetop 03 12V
29	Bonded seal pakning	2	42-000-012	
30	Brystnippel	2	02BP0804	
31	Slutprop	2	08BPU08	
32	Slutprop	1	08BPU06	
33	Bonded seal pakning	3	42-000-038	
34	Brystnippel	3	02BP0604	
35	Rundhovedet unbracoskrue	8	32-105-030	
36	Rundhovedet unbracoskrue	2	32-106-075	
37	Bonded seal pakning	2	42-000-014	



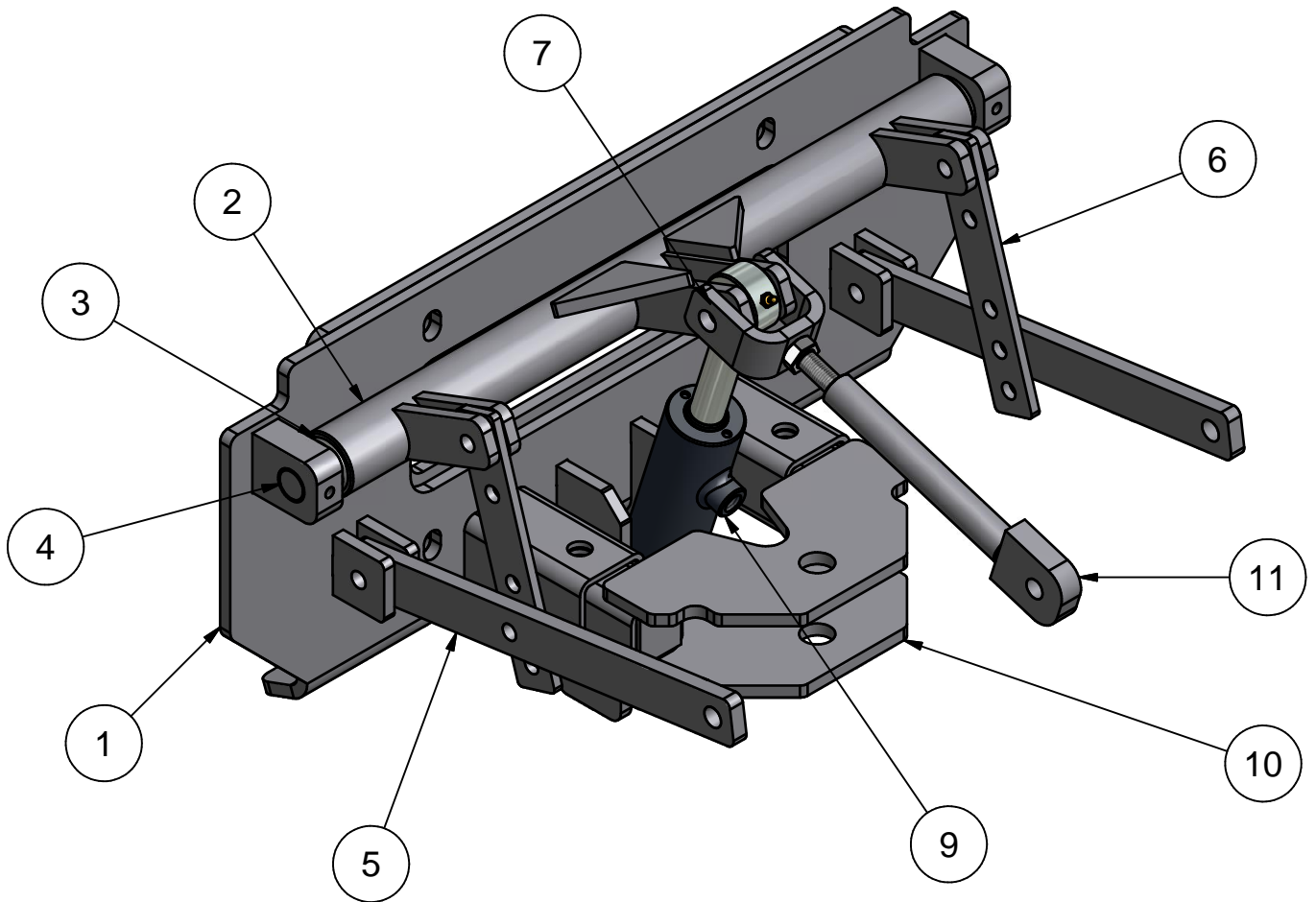
Frontlift / Frontaushebung
UM MULTI TRUCK V3
78-103-400 Model 2013 - 01.11.2013

<i>Pos.</i>	<i>Benævnelse</i>	<i>Antal</i>	<i>Varenummer</i>	<i>Bemærkning</i>
38	Beslag flytning bremsekabler	1	78-103-404	
39	Lynkobling - 1/4" han	2	39-004-041	
40	Lynkobling hunstik	2	39-004-042	
41	Skotgennemføring	2	32BP04	
42	Diodestik A sort PUR	4	7000-18021-6260300	DIN Form A
43	Lige skotforskruning ø8	1	K08L	
44	Stilbar L-nippel ORFS	1	134FS04	
45	Stilbar L ø8	1	VD08LDKO	
46	Stilbar vinkel 8L	1	VB08LDKO	
47	Slange nr. 18	1	031-1200-FM140-FM149	
48	Slange nr. 19	1	031-1000-FM140-FM149	
49	Slange nr. 20	1	031-1000-FM140-FO099	
50	Slange nr. 21	1	031-0550-FM140-FM149	
51	Slange nr. 22/23	1	031-0250-FM140-FM144	
52	Slange nr. 24/25	1	031-0250-FB040-FM149	
53	Forstærkning for Frontlift	1	78-103-406	
54	Forstærkningsbjælke	1	78-103-435	



Baglift / Rückhebe / Rear Lift

Part no 78-103-475 30/1-2012





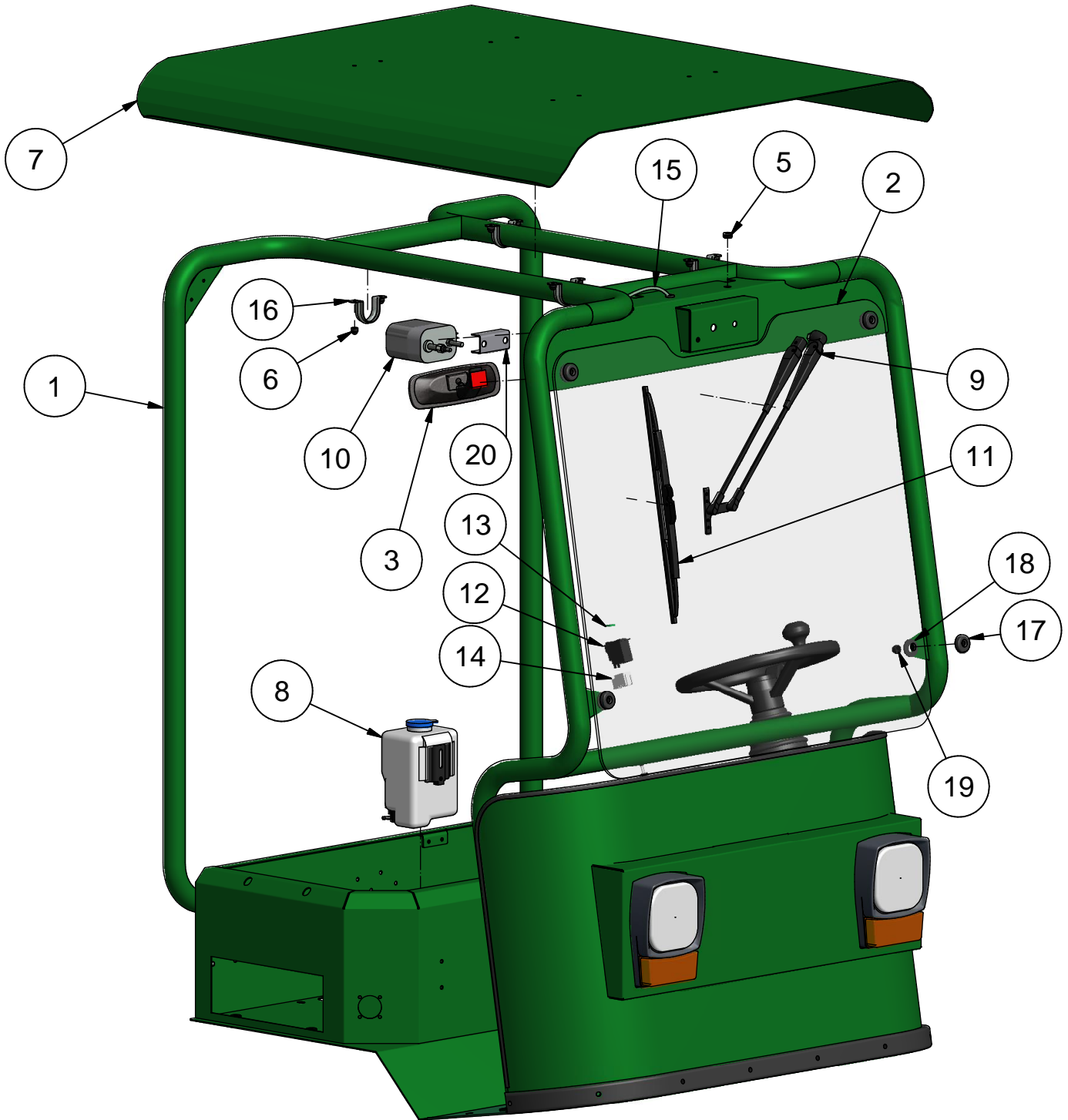
Baglift / Rückaushebe / Rear Lift
Part no 78-103-475 - 30/1.2012

<i>Pos.</i>	<i>Benævnelse</i>	<i>Antal</i>	<i>Varenummer</i>	<i>Bemærkning</i>
1	Bagliftbeslag	1	78-103-470	
2	Baglift	1	223-100-10	
3	Nylonbøsning	2	77-408-145	
4	Aksel for baglift	1	223-100-54	
5	Arm	2	223-100-15	
6	Arm	2	223-100-16	
7	Cylinderbøsning	1	223-100-07	
8	Cylinder	1	01-635-104	
9	Anhængertræk	1	223-100-25	
10	Topstang for Miljørive	1	223-101-10	



Vindskærm / Wetterschutz / Windshield

6/10.2014 Part no 77-801-775



Vindskærm / Wetterschutz / Windshield

Part no 77-801-775 - 6/10.2014

<i>Pos.</i>	<i>Benævnelse</i>	<i>Antal</i>	<i>Varenummer</i>	<i>Bemærkning</i>
1	Førerværn	1	77-801-500	
2	Forrude	1	77-801-515	
3	Bakspejl	1	77-801-519	
4	Ledning	3 m	1430-008500	2x1,0mm ² black
5	Neoprentyller	4	136-6143	9,5 mm
6	Bolthætter	8	RM-12837-500	M6
7	Tag for førerværn	1	77-801-508	
8	Sprinklerbeholder m/motor	1	160001	12 V
		1	160273	24 V
9	Parallelogram arm	1	160339	
10	Viskermotor dobbelt aksel	1	160292	12 V
		1	160293	24 V
11	Viskerblad 450 mm	1	160322	
12	Kontakt vasker	1	511060	
13	Symbol vasker	1	596627	
14	Multistik for kontakter	1	593757	
15	Plast slange	5 m	SCA147.004	4 x 6 mm
16	Rørbøjle	4	322644	42 mm
17	Gummi vibrationsdæmper	4	A16682	
18	Gummiskive til rude	4	A16663	
19	Bolthætter	4	RM-12338-500	M8
20	Spacer for viskemotor	1	77-801-513	