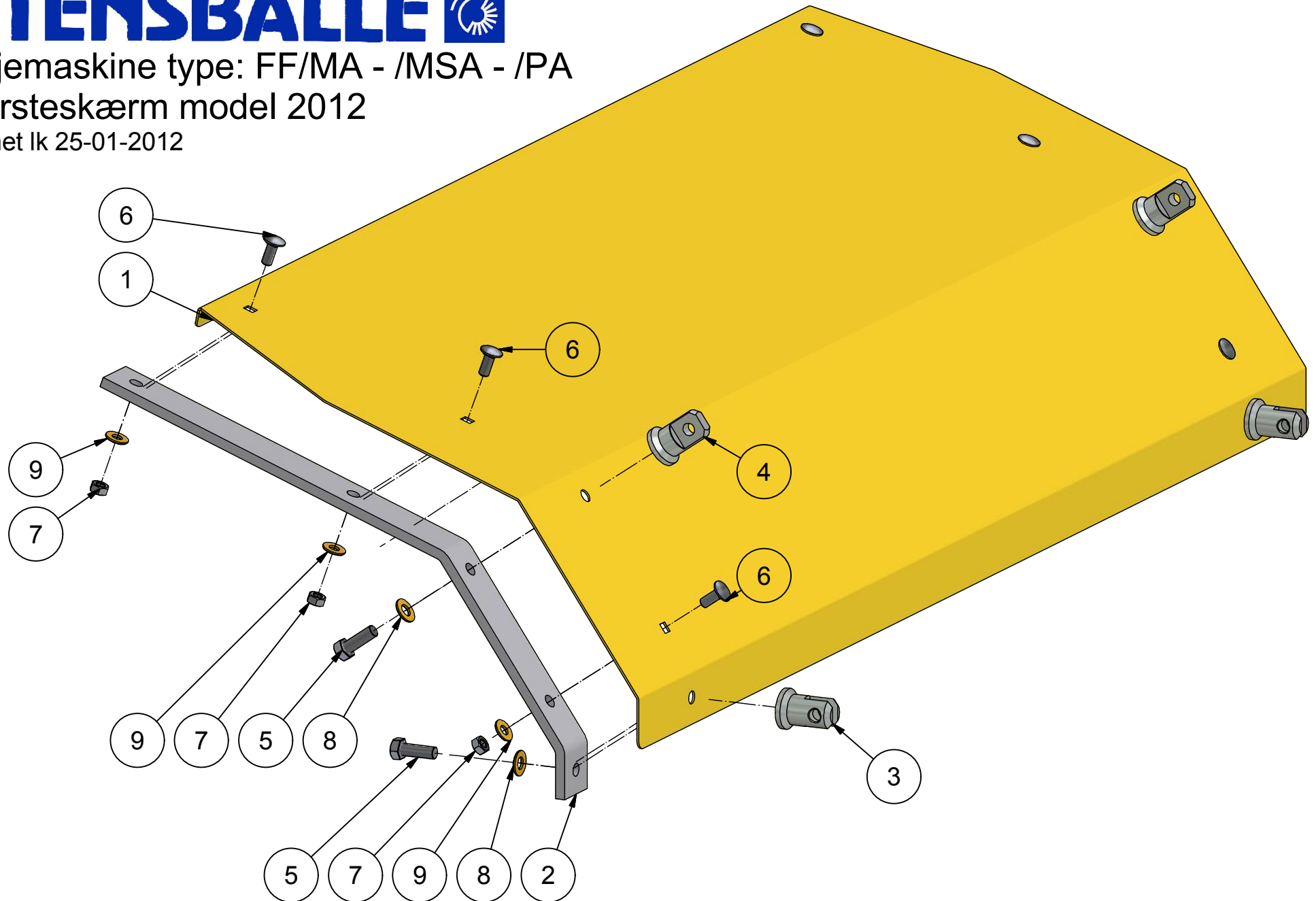


# STENSBALLE

Fejemaskine type: FF/MA - /MSA - /PA  
Børsteskræm model 2012  
tegnet lk 25-01-2012



# STENSBALLE

Fejemaskine type FF/MA - /MSA - /PA

Børsteskærm Model 2012

tegnet lk 25-01-2012

| <i>Pos.</i> | <i>Benævnelse</i>       | <i>Antal</i> | <i>Nummer</i> | <i>Bemærkning</i> |
|-------------|-------------------------|--------------|---------------|-------------------|
| 1           | Børsteskærm             | 1            | 83-011-803    | Bredde 1100 mm    |
|             | Børsteskærm             | 1            | 83-012-803    | Bredde 1200 mm    |
|             | Børsteskærm             | 1            | 83-013-804    | Bredde 1300 mm    |
|             | Børsteskærm             | 1            | 83-014-804    | Bredde 1400 mm    |
|             | Børsteskærm             | 1            | 83-015-805    | Bredde 1500 mm    |
|             | Børsteskærm             | 1            | 83-016-803    | Bredde 1600 mm    |
|             | Børsteskærm             | 1            | 83-017-803    | Bredde 1700 mm    |
|             | Børsteskærm             | 1            | 83-020-803    | Bredde 2000 mm    |
|             | Børsteskærm             | 1            | 83-022-803    | Bredde 2200 mm    |
| 2           | Skærmband               | 2            | 83-000-001    |                   |
| 3           | Skærmstropgaffel - bund | 2            | 83-000-002    |                   |
| 4           | Skærmstropbolt - top    | 2            | 83-000-003    |                   |
| 5           | Sætskrue                | 4            | 29-112-035    |                   |
| 6           | Bræddebolt              | 6            | 30-110-025    |                   |
| 7           | Møtrik                  | 6            | 31-001-010    |                   |
| 8           | Contact-skive           | 4            | 35-200-012    |                   |
| 9           | Contact-skive           | 6            | 35-200-010    |                   |

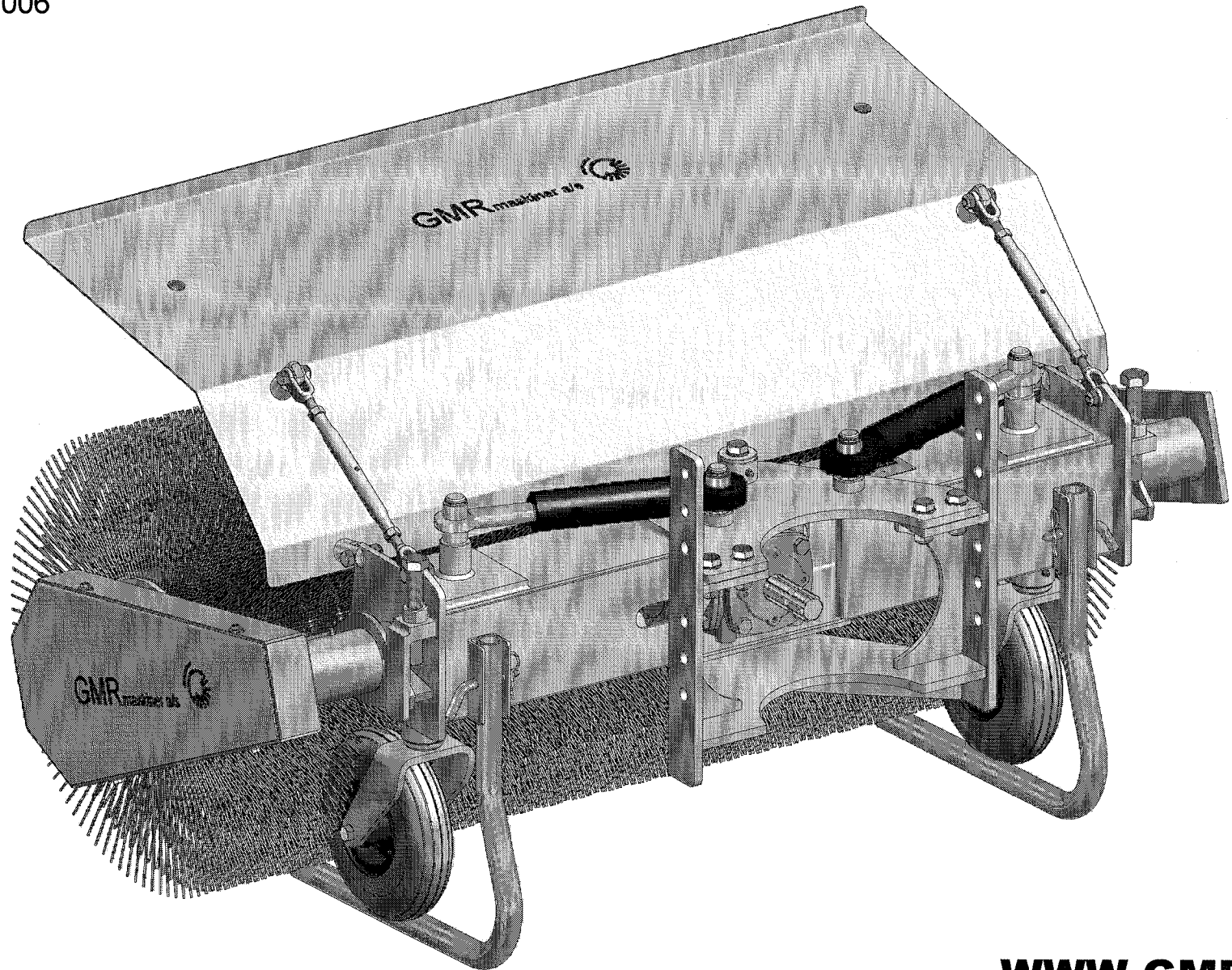


# STENSBALLE

Fejemaskine type :

FF 1300 PA ,FF 1400 PA, FF 1500 PA , FF 1700 PA , FF 2000 PA , FF 2200 PA

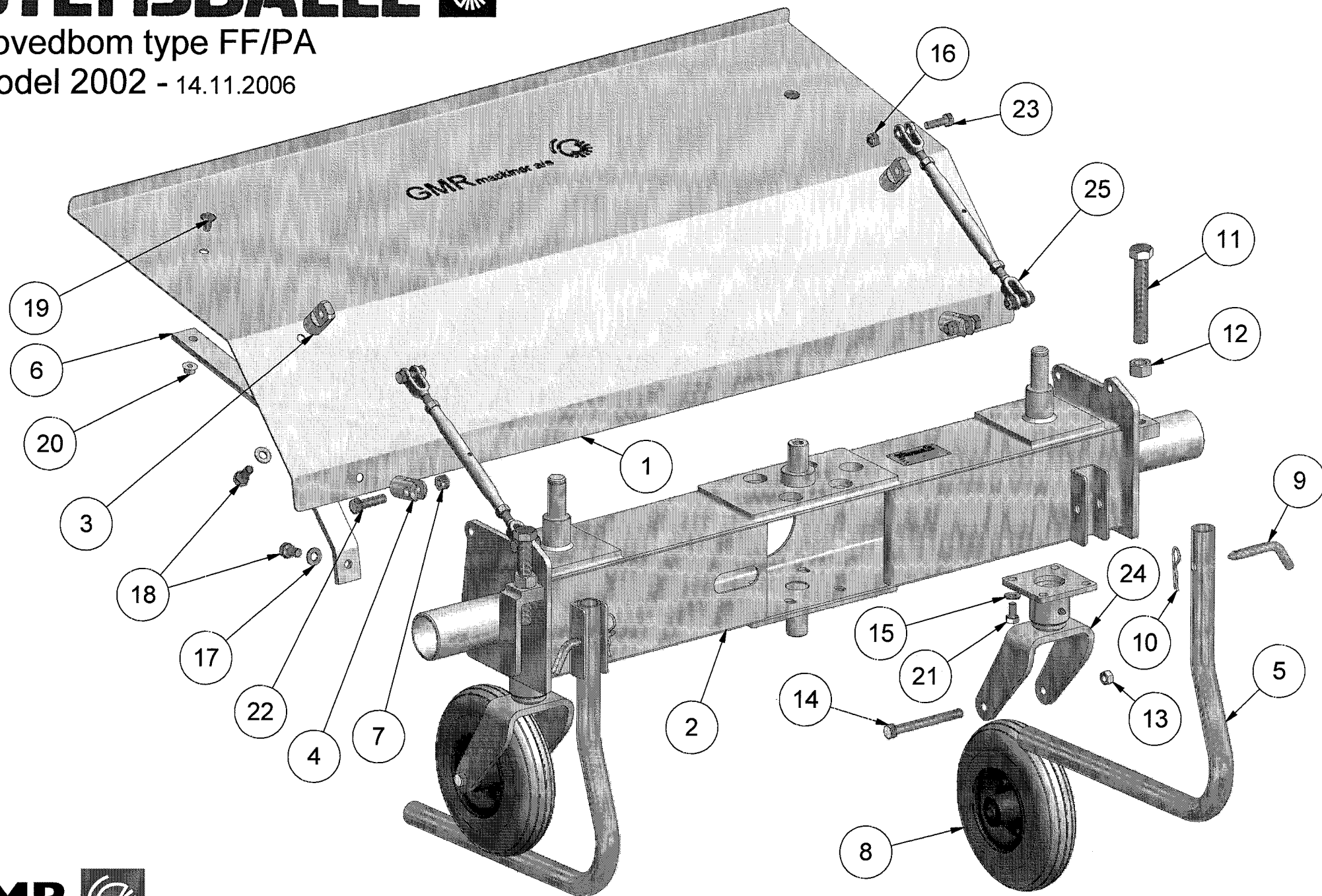
Model 2002 - 14.11.2006



# STENSBALLE

Hovedbom type FF/PA

Model 2002 - 14.11.2006



# STENSBALLE



Hovedbom type FF/PA

Model 2002

14.11.2006

| Pos. | Benævnelse       | Antal | Res. nummer | Bemærkning |
|------|------------------|-------|-------------|------------|
| 1    | Børsteskaerm     | 1     | 89-611-001  | FF 1300 PA |
|      | Børsteskaerm     | 1     | 89-611-006  | FF 1400 PA |
|      | Børsteskaerm     | 1     | 89-611-004  | FF 1500 PA |
|      | Børsteskaerm     | 1     | 89-806-504  | FF 1700 PA |
|      | Børsteskaerm     | 1     | 83-020-802  | FF 2000 PA |
|      | Børsteskaerm     | 1     | 83-022-802  | FF 2200 PA |
| 2    | Hovedbom         | 1     | 53-113-150  | FF 1300 PA |
|      | Hovedbom         | 1     | 53-114-150  | FF 1400 PA |
|      | Hovedbom         | 1     | 53-115-150  | FF 1500 PA |
|      | Hovedbom         | 1     | 53-117-150  | FF 1700 PA |
|      | Hovedbom         | 1     | 53-120-150  | FF 2000 PA |
|      | Hovedbom         | 1     | 53-122-150  | FF 2200 PA |
| 3    | Skærmstropbolt   | 2     | 53-100-001  |            |
| 4    | Skærmstropgaffel | 2     | 89-611-005  |            |
| 5    | Støtteben        | 2     | 53-213-042  |            |
| 6    | Skærmband        | 2     | 89-611-002  |            |
| 7    | Låsemøtrik       | 2     | 31-101-012  |            |
| 8    | Fastgummihjul    | 2     | 19-101-103  |            |
| 9    | Splitnagle       | 2     | 13-000-004  |            |
| 10   | Hårnålesplit     | 2     | 38-203-070  |            |
| 11   | Sætskrue         | 2     | 29-120-130  |            |
| 12   | Møtrik           | 2     | 31-001-020  |            |
| 13   | Møtrik           | 2     | 31-001-012  |            |
| 14   | Stålbolt         | 2     | 28-112-120  |            |

**GMR**  
maskiner a/s



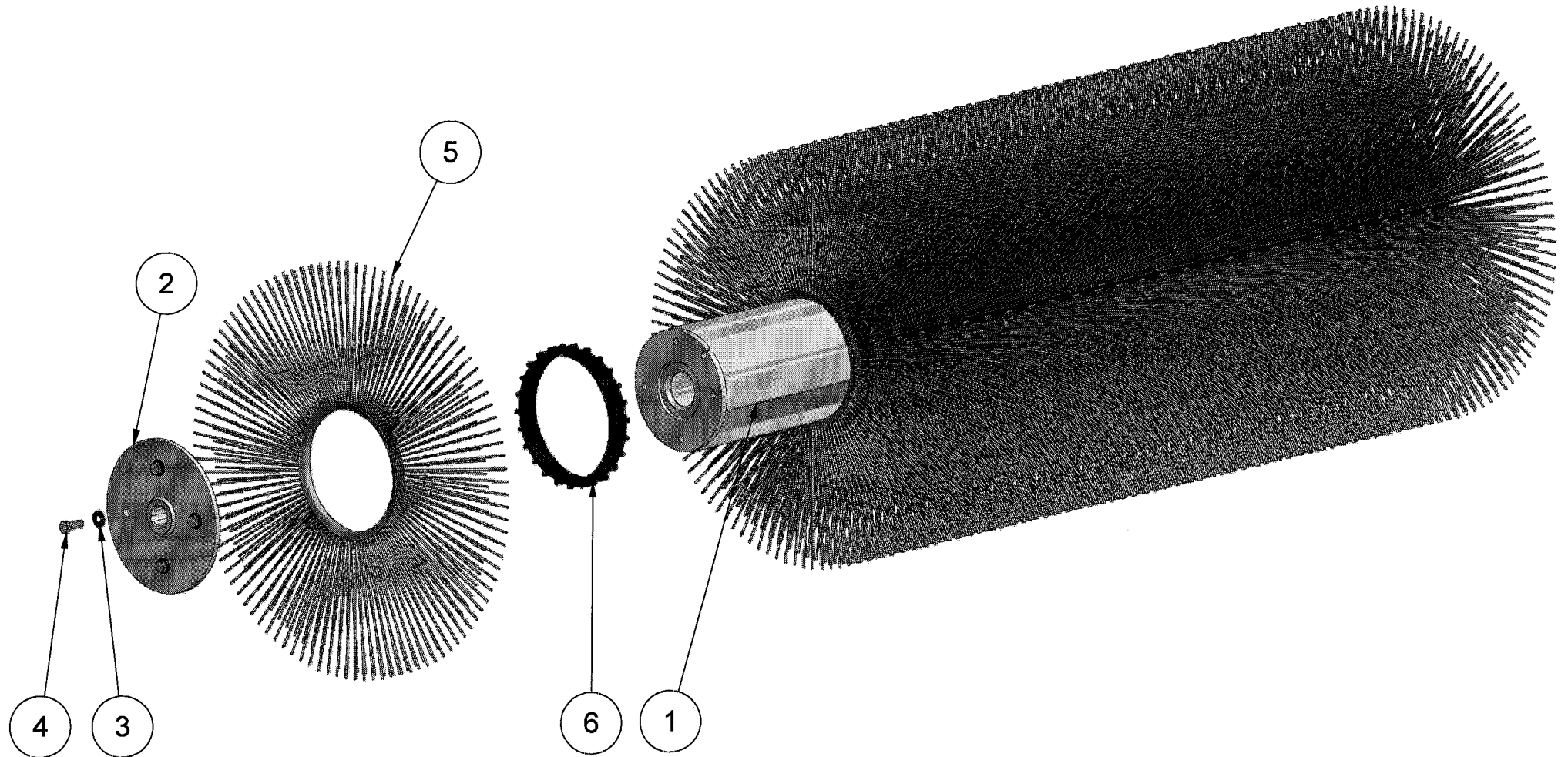
Saturnvej 17 · DK 8700 Horsens  
Tlf.: +45 75 64 36 11 · Fax: +45 75 64 53 20  
E-mail: stensballe@gmr.dk http://www.gmr.dk



# STENSBALLE

Børstevalse type FF/PA

Model 2002 - 14.11.2006



# STENSBALLE



Børstevalse type FF/PA

Model 2002

14.11.2006

| Pos. | Benævnelse         | Antal | Res. nummer | Bemærkning |
|------|--------------------|-------|-------------|------------|
| 1    | Børstevalse        | 1     | 53-113-601  | FF 1300 PA |
|      | Børstevalse        | 1     | 53-114-601  | FF 1400 PA |
|      | Børstevalse        | 1     | 53-115-601  | FF 1500 PA |
|      | Børstevalse        | 1     | 53-117-601  | FF 1700 PA |
|      | Børstevalse        |       | 53-120-601  | FF 2000 PA |
|      | Børstevalse        |       | 53-122-601  | FF 2200 PA |
| 2    | Flangebøsning      | 2     | 53-113-602  |            |
| 3    | Contact-skive      | 8     | 35-200-010  |            |
| 4    | Sætskrue           | 8     | 29-110-030  |            |
| 5    | Polybørste         | 31    | 53-007-600  | FF 1300 PA |
|      | Polybørste         | 33    | 53-007-600  | FF 1400 PA |
|      | Polybørste         | 35    | 53-007-600  | FF 1500 PA |
|      | Polybørste         | 39    | 53-007-600  | FF 1700 PA |
|      | Polybørste         | 45    | 53-007-600  | FF 2000 PA |
|      | Polybørste         | 49    | 53-007-600  | FF 2200 PA |
| 6    | Plast afstandsring | 30    | 53-007-030  | FF 1300 PA |
|      | Plast afstandsring | 32    | 53-007-030  | FF 1400 PA |
|      | Plast afstandsring | 34    | 53-007-030  | FF 1500 PA |
|      | Plast afstandsring | 38    | 53-007-030  | FF 1700 PA |
|      | Plast afstandsring | 44    | 53-007-030  | FF 2000 PA |
|      | Plast afstandsring | 48    | 53-007-030  | FF 2200 PA |
|      |                    |       |             |            |
|      |                    |       |             |            |

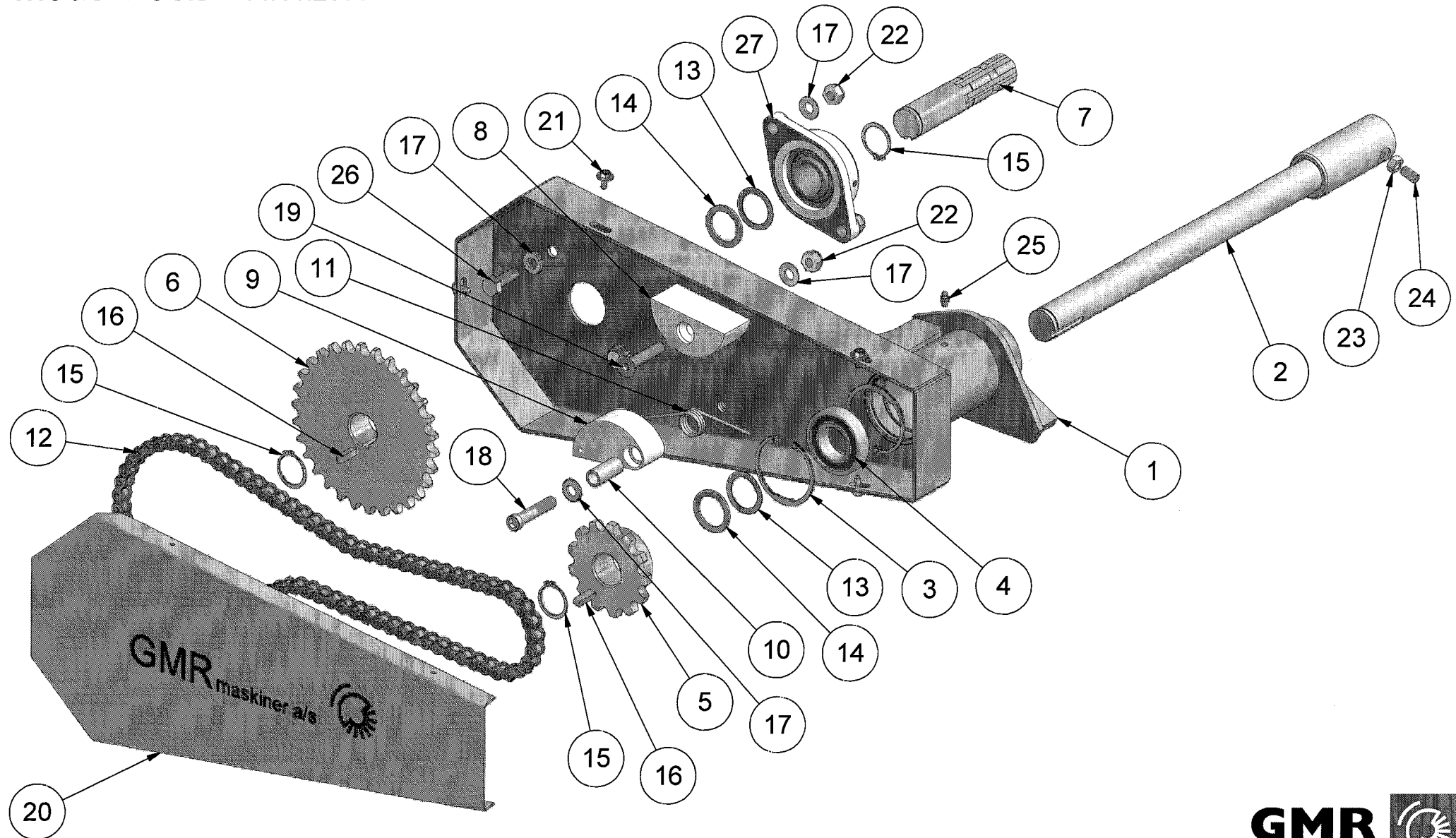
**Antal af børste og afstandsringer kan variere.**



# STENSBALLE

Venstre sidestykke type FF/PA

Model 2002 - 14.11.2006



# STENSBALLE

## Venstre sidestykke type FF/PA

Model 2002

14.11.2006

| Pos. | Benævnelse           | Antal | Res. nummer | Bemærkning                   |
|------|----------------------|-------|-------------|------------------------------|
| 1    | Kædekasse            | 1     | 89-611-200  |                              |
| 2    | Drivaksel            | 1     | 53-113-007  | FF1300PA 540-1000 omdr/min   |
|      | Drivaksel            | 1     | 53-114-007  | FF1300PA 2000 omdr/min       |
|      | Drivaksel            | 1     | 53-114-007  | FF1400PA 540-1000 omdr/min   |
|      | Drivaksel            | 1     | 53-115-007  | FF1400PA 2000 omdr/min       |
|      | Drivaksel            | 1     | 53-115-007  | FF1500PA 540-1000 omdr/min   |
|      | Drivaksel            | 1     | 53-116-007  | FF1500PA 2000 omdr/min       |
|      | Drivaksel            | 1     | 53-117-007  | FF1700PA 540-1000 omdr/min   |
|      | Drivaksel            | 1     | 53-118-007  | FF1700PA 2000 omdr/min       |
|      | Drivaksel            | 1     | 53-120-007  | FF2000PA 540-1000 omdr/min   |
|      | Drivaksel            | 1     | 53-121-007  | FF2000PA 2000 omdr/min       |
|      | Drivaksel            | 1     | 53-122-007  | FF2200PA 540-1000 omdr/min   |
|      | Drivaksel            | 1     | 53-123-007  | FF2200PA 2000 omdr/min       |
| 3    | Låsering             | 2     | 20-002-072  |                              |
| 4    | Kugleleje            | 1     | 54-026-207  |                              |
| 5    | Kædehjul - trækkende | 1     | 24-121-113  | 540-1000-1500-2000 omdr/min. |
| 6    | Kædehjul - trukken   | 1     | 24-121-127  | 540-1500 omdr/min.           |
|      | Kædehjul - trukken   | 1     | 24-121-130  | 1000-2000 omdr/min.          |
| 7    | Akseltap - venstre   | 1     | 53-113-009  |                              |
| 8    | Glidklods fast       | 1     | 53-213-015  |                              |
| 9    | Strammeklods         | 1     | 53-213-012  |                              |

**GMR**  
maskiner a/s



Saturnvej 17 · DK 8700 Horsens  
Tlf.: +45 75 64 36 11 · Fax: +45 75 64 53 20  
E-mail: stensballe@gmr.dk · <http://www.gmr.dk>

# STENSBALLE

Venstre sidestykke type FF/PA

Model 2002

14.11.2006

| Pos. | Benævnelse              | Antal | Res. nummer | Bemærkning          |
|------|-------------------------|-------|-------------|---------------------|
| 10   | Gliderør                | 1     | 53-213-013  |                     |
| 11   | Fjeder for strammeklods | 1     | 62-182-373  |                     |
| 12   | Kæde inkl. samleled     | 1     | 22-121-063  | 540-1500 omdr/min.  |
|      | Kæde inkl. samleled     | 1     | 22-121-065  | 1000-2000 omdr/min. |
|      | Løs samleled            | 1     | 23-121-000  |                     |
|      | Forkrøbbet samleled     | 1     | 23-121-111  | Kan forekomme       |
| 13   | Passkive 1mm            | Var.  | 36-935-010  |                     |
| 14   | Passkive 2,5mm          | Var.  | 36-935-025  |                     |
| 15   | Låsering                | 3     | 20-001-035  |                     |
| 16   | Pasfeder                | 2     | 34-108-730  |                     |
| 17   | Facetskive              | 7     | 36-300-012  |                     |
| 18   | Unbracobolt             | 1     | 32-312-060  |                     |
| 19   | Unbracobolt             | 1     | 32-012-060  |                     |
| 20   | Kædeskærm               | 1     | 89-611-020  |                     |
| 21   | Opelskrue               | 5     | 29-914-016  |                     |
| 22   | Låsemøtrik              | 4     | 31-101-012  |                     |
| 23   | Møtrik                  | 1     | 31-001-010  |                     |
| 24   | Pinolskrue              | 1     | 32-210-020  |                     |
| 25   | Smørenippel             | 1     | 57-000-008  |                     |
| 26   | Sætskrue                | 2     | 29-112-035  |                     |
| 27   | Flangeleje              | 1     | 54-300-207  |                     |
|      |                         |       |             |                     |

**GMR**  
maskiner a/s

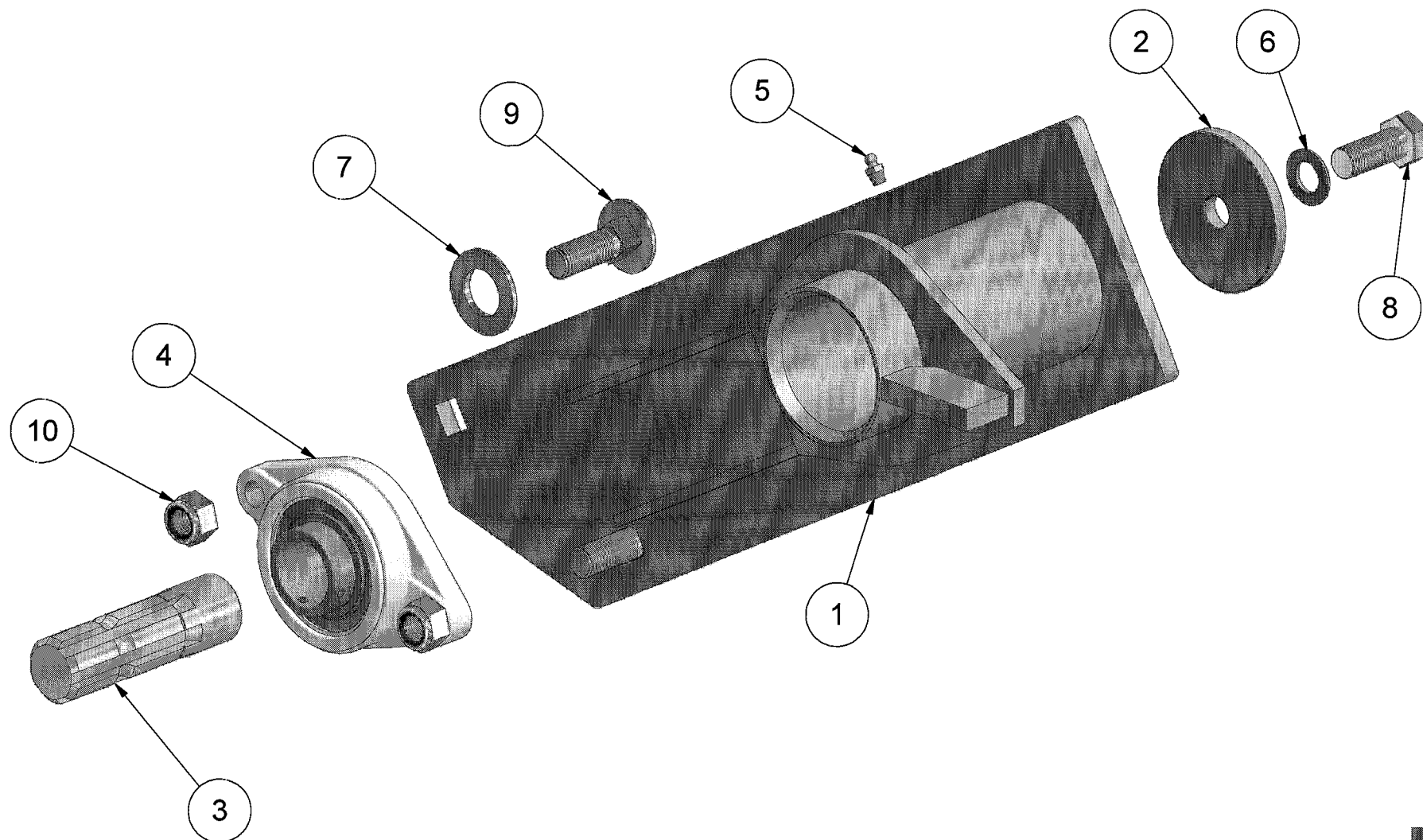


Saturnvej 17 . DK 8700 Horsens  
Tlf. : +45 75 64 36 11 . Fax: +45 75 64 53 20  
E-mail: stensballe@gmr.dk http://www.gmr.dk

# STENSBALLE

Højre sidestykke type FF/PA

Model 2002 - 14.11.2006

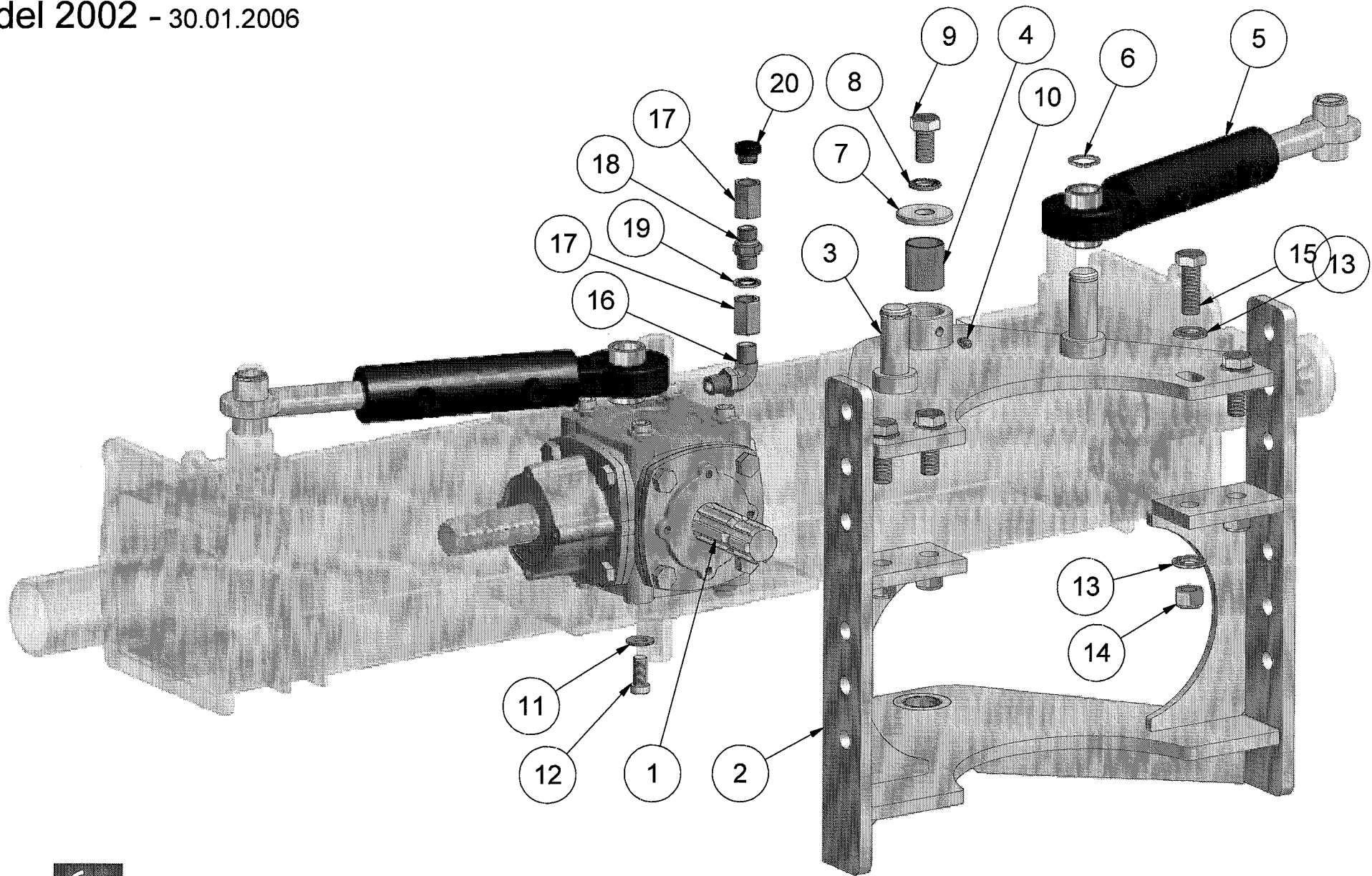




# STENSBALLE

Rammedel type FF/PA

Model 2002 - 30.01.2006



# STENSBALLE



## Rammedel type FF/PA

Model 2002

30.01.2006

| Pos. | Benævnelse               | Antal | Res. nummer | Bemærkning              |
|------|--------------------------|-------|-------------|-------------------------|
| 1    | Vinkelgear – 1:1         | 1     | 259005      | 540 omdr./min. Venstre  |
|      | Vinkelgear – 1:1         | 1     | 259006      | 540 omdr./min. Højre    |
|      | Vinkelgear – 1,84:1      | 1     | 259232      | 1000 omdr./min. Venstre |
|      | Vinkelgear – 1,84:1      | 1     | 259239      | 1000 omdr./min. Højre   |
|      | Vinkelgear – 2,91:1      | 1     | 259070-V    | 2000 omdr./min. Venstre |
|      | Vinkelgear – 2,91:1      | 1     | 259070-H    | 2000 omdr./min. Højre   |
| 2    | Underdel for ramme       | 1     | 89-811-420  |                         |
| 3    | Overdel for ramme        | 1     | 89-811-410  |                         |
| 4    | Bronzebøsning            | 2     | 54-630-040  |                         |
| 5    | Cylinder                 | 2     | 01-340-205  |                         |
| 6    | Låsering                 | 4     | 20-101-025  |                         |
| 7    | Svær skive               | 2     | 36-150-016  |                         |
| 8    | Contact-skive            | 2     | 35-200-016  |                         |
| 9    | Sætskrue                 | 2     | 29-116-030  |                         |
| 10   | Smørenippel              | 2     | 57-000-008  |                         |
| 11   | Contact-skive            | 8     | 35-200-012  |                         |
| 12   | Unbracobolt - lavt hoved | 8     | 32-112-025  |                         |
| 13   | Facetskive               | 8     | 36-300-016  |                         |
| 14   | Låsemøtrik               | 4     | 31-101-016  |                         |
| 15   | Sætskrue                 | 4     | 29-116-045  |                         |
| 16   | Vinkelnippel             | 1     | 06BB0606    |                         |
| 17   | Muffe                    | 2     | 20BP06      |                         |

**GMR**  
maskiner a/s



Saturnvej 17 . DK 8700 Horsens  
Tlf.: +45 75 64 36 11 . Fax: +45 75 64 53 20  
E-mail: stensballe@gmr.dk http://www.gmr.dk

