

STENSBALLE

Fejemaskine type FF/SPS C

Hovedbom og skærm

Model 2012 - tegning lk19-11-2012

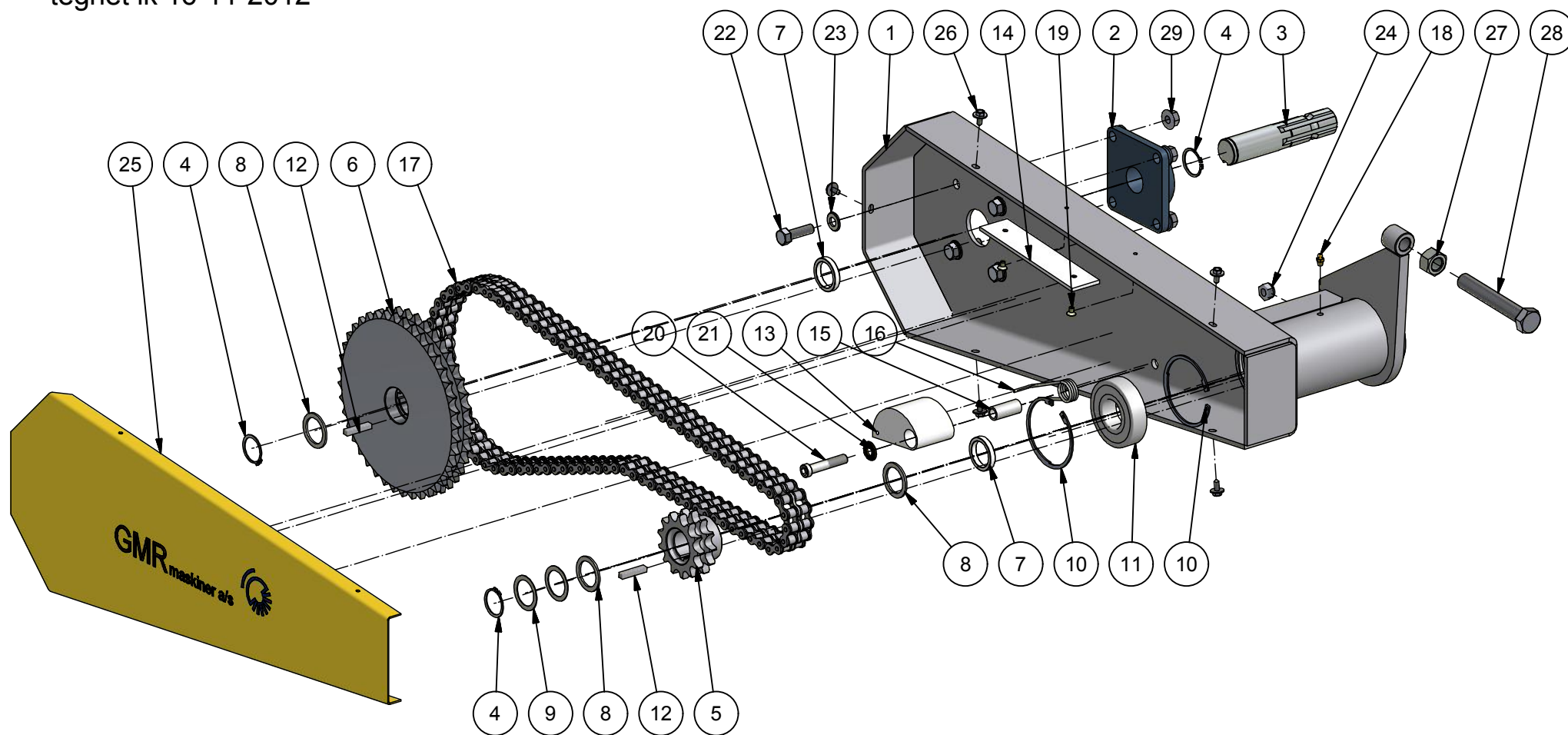
Pos.	Benævnelse	Antal	Nummer	Bemærkninger
1	Hovedbom	1	77-106-510	FF 2500 SPS - C
	Hovedbom	1	77-610-310	FF 2800 SPS - C
	Hovedbom	1	77-410-310	FF 3000 SPS - C
2	Børsteskærm	1	53-125-901	FF 2500 SPS - C
	Børsteskærm	1	53-128-901	FF 2800 SPS - C
	Børsteskærm	1	53-130-901	FF 3000 SPS - C
3	Skærbolt	4	53-125-802	
4	Vantskrue	4	59-016-212	
5	Skærbånd - venstre	4	53-125-080	
6	Skærbånd - højre	4	53-125-090	
7	Bronzebøsning	4	54-640-040	
8	Trykskive	2	54-840-000	
9	Hjulgaffel	2	77-106-570	
10	Hjul	2	RT453250	
11	Hjulaksel	2	53-622-410	
12	Afstandsring	4	53-622-411	
13	Kugleleje	4	54-016-208	
14	Støtteben	2	53-113-041	
15	Endestop	2	53-213-011	
16	Smørebolt	2	53-622-420	
17	Contact-skive	2	35-200-016	
18	Smørenippel	2	57-000-008	
19	Maskinbolt	2	28-116-200	
20	Møtrik	2	31-001-016	
21	Splitnagle	2	13-000-004	
22	Hårnålesplit	2	38-204-075	
23	Gummiskive	4	35-930-012	
24	Hårnålesplit	4	38-203-070	
25	Contact-skive	4	35-200-012	
26	Sætskrue	4	29-112-030	
27	Bræddebolt	16	30-110-020	
28	Flangemøtrik	16	31-601-010	



Fejemaskine type FF/SPS C - ø840

Venstre sidestykke - model 2012

tegnet lk 16-11-2012



STENSBALLE

Fejemaskine type FF/SPS C

Drivside (venstre side)

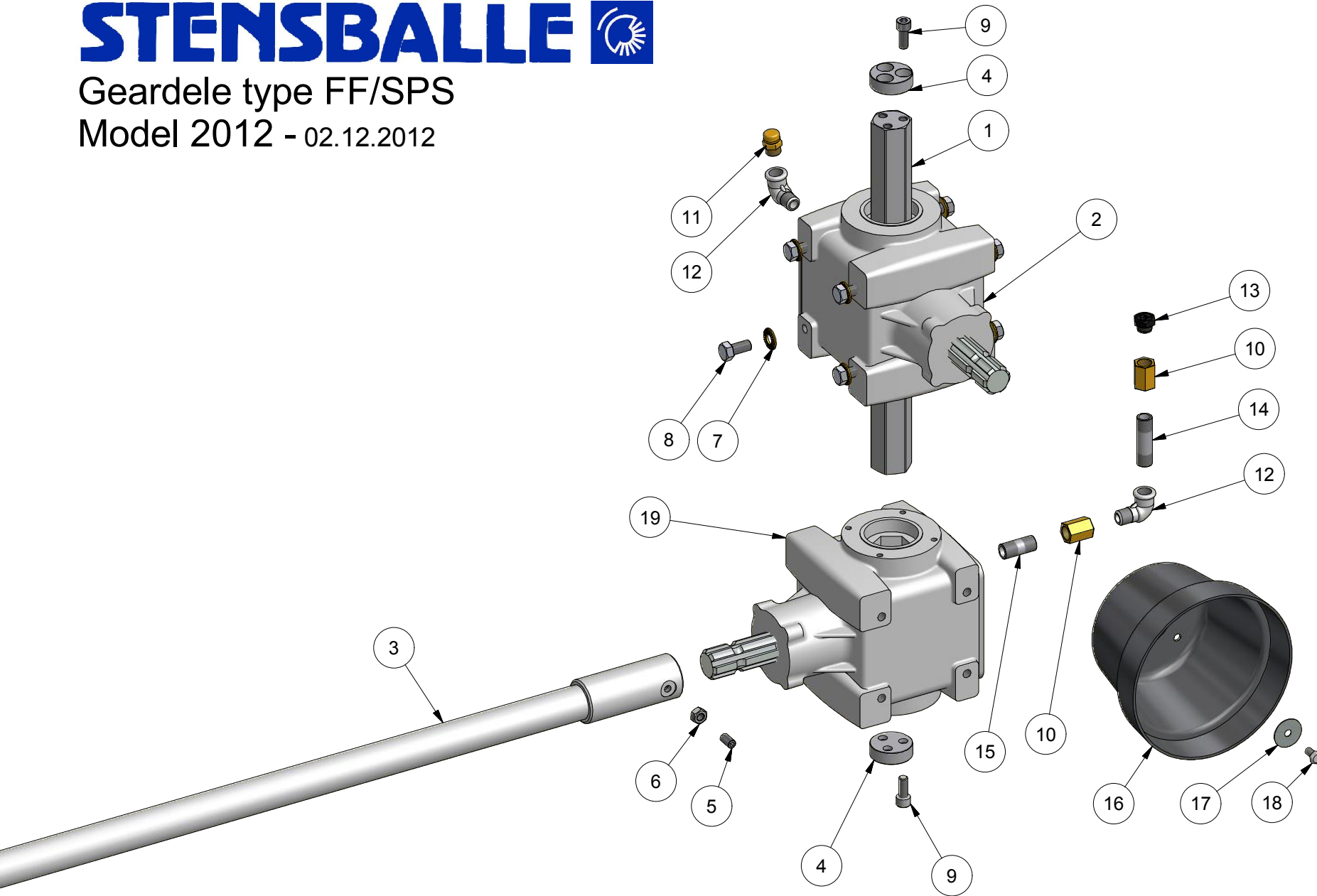
ø840 børster Model 2012 - tegning lk16-11-2012

<i>Pos.</i>	<i>Benævnelse</i>	<i>Antal</i>	<i>Nummer</i>	<i>Bemærkninger</i>
1	Bæream - venstre	1	53-125-250	
2	Flangeleje	1	54-500-207	
3	Akseltap - venstre	1	53-125-009	
4	Låsering	3	20-001-035	
5	Duplex kædehjul	1	24-122-113	13 tands
6	Duplex kædehjul	1	24-122-136	36 tands
7	Nylonbøsning	2	36-084-535	
8	Passkive	var.	36-935-025	2,5 mm
9	Passkive	var.	36-935-010	1,0 mm
10	Låsering	2	20-002-090	
11	Kugleleje	1	54-026-308	
12	Pasfeder	2	34-208-740	
13	Strammeklods	1	89-610-303	
14	Slagplade for kæde	1	53-125-902	
15	Gliderør	1	53-213-013	
16	Fjeder for strammeklods	1	62-182-373	
17	Duplex rullekæde	1	22-122-085	85 led
	Samleled	1	23-122-000	
	Forkrøbbet led	1	23-122-111	
18	Smørenippel	1	57-000-008	
19	Unbracoskrue	2	32-006-010	
20	Unbracobolt rundhovedet	1	32-312-060	
21	Contact-skive	1	35-200-012	
22	Sætskrue	4	29-112-040	
23	Facetskive	4	36-300-012	
24	Låsemøtrik	2	31-101-012	
25	Kædeskærm	1	53-125-071	
26	Opel skrue	5	29-914-016	
27	Møtrik	1	31-001-020	
28	Sætskrue	1	29-120-130	
29	Flangemøtrik	4	31-601-012	

STENSBALLE

Geardele type FF/SPS

Model 2012 - 02.12.2012



STENSBALLE

Geardele type FF/SPS

Model 2012

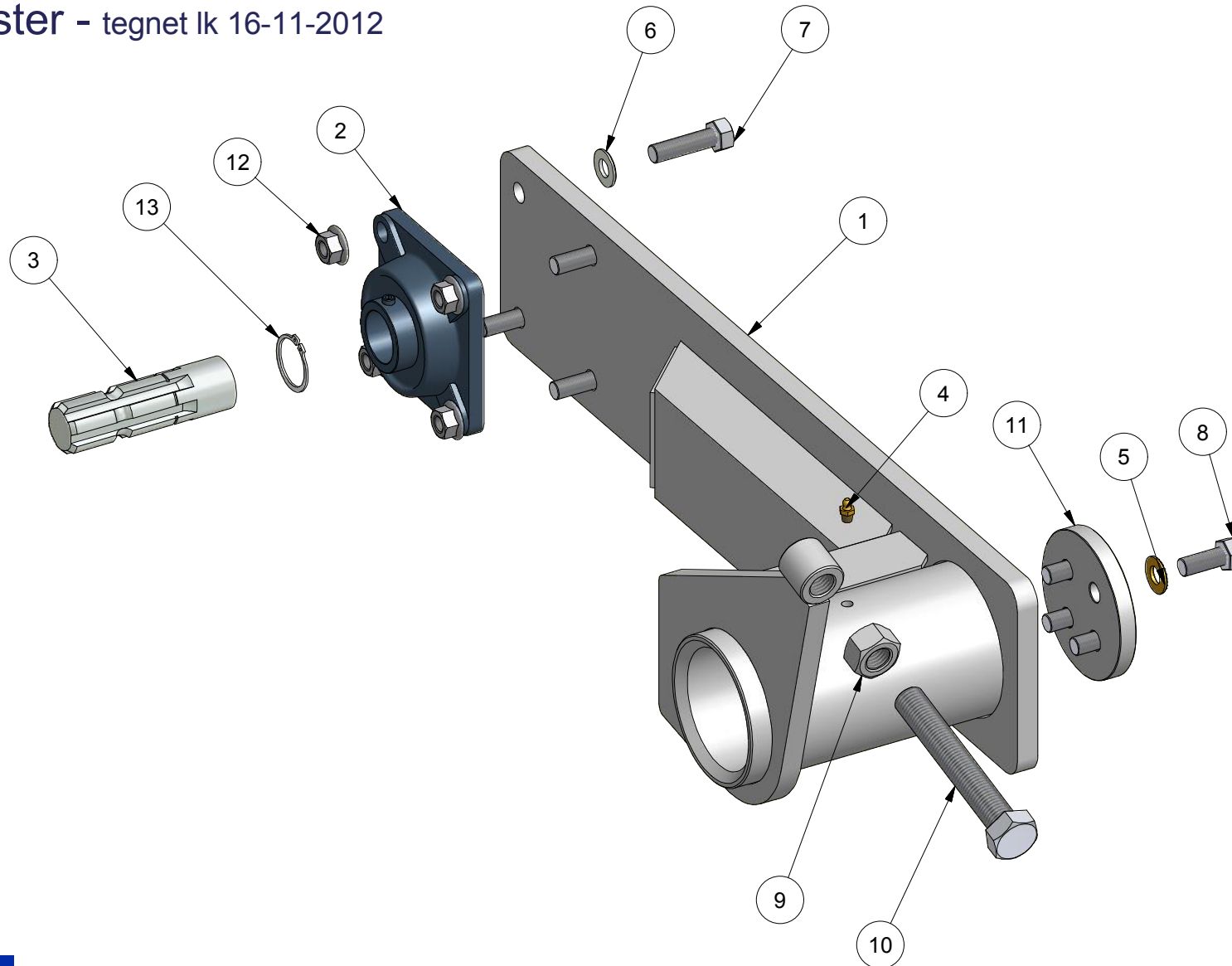
02.12.2012

<i>Pos.</i>	<i>Benævnelse</i>	<i>Antal</i>	<i>Nummer</i>	<i>Bemærkning</i>
1	Mellemaksel	1	77-106-504	
2	Vinkelgear top	1	267004	
3	Drivaksel	1	77-111-750	FF 1700 SPS
	Drivaksel	1	77-108-150	FF 2000 SPS
	Drivaksel	1	77-108-450	FF 2200 SPS
	Drivaksel	1	77-108-550	FF 2500 SPS
	Drivaksel	1	77-610-330	FF 2800 SPS
	Drivaksel	1	77-410-330	FF 3000 SPS
4	Skive for mellemaksel	2	77-106-505	
5	Pinolskrue	1	32-210-020	
6	Møtrik	1	31-001-010	
7	Contact-skive	8	35-200-012	
8	Sætskrue	8	29-112-025	
9	Unbracoskrue	6	32-110-025	Cylindrisk hoved
10	Muffe	2	20BP06	
11	Udluftningsprop	1	50-111-038	
12	Pibehoved	2	50-592-038	
13	Udluftningsprop	1	50-011-038	
14	Nippelrør	1	50-206-038	
15	Nippelrør	1	50-205-038	
16	PTO-afskærmning	1	49-190-200	
17	Skærmskive	4	36-200-008	
18	Sætskrue	4	29-108-016	
19	Vinkelgear bund	1	267502	

STENSBALLE

Højre sidestykke type FF/SPS C

Ø840 Børster - tegnet lk 16-11-2012



STENSBALLE

Fejemaskine type FF/SPS C

Bærearmløst højre side

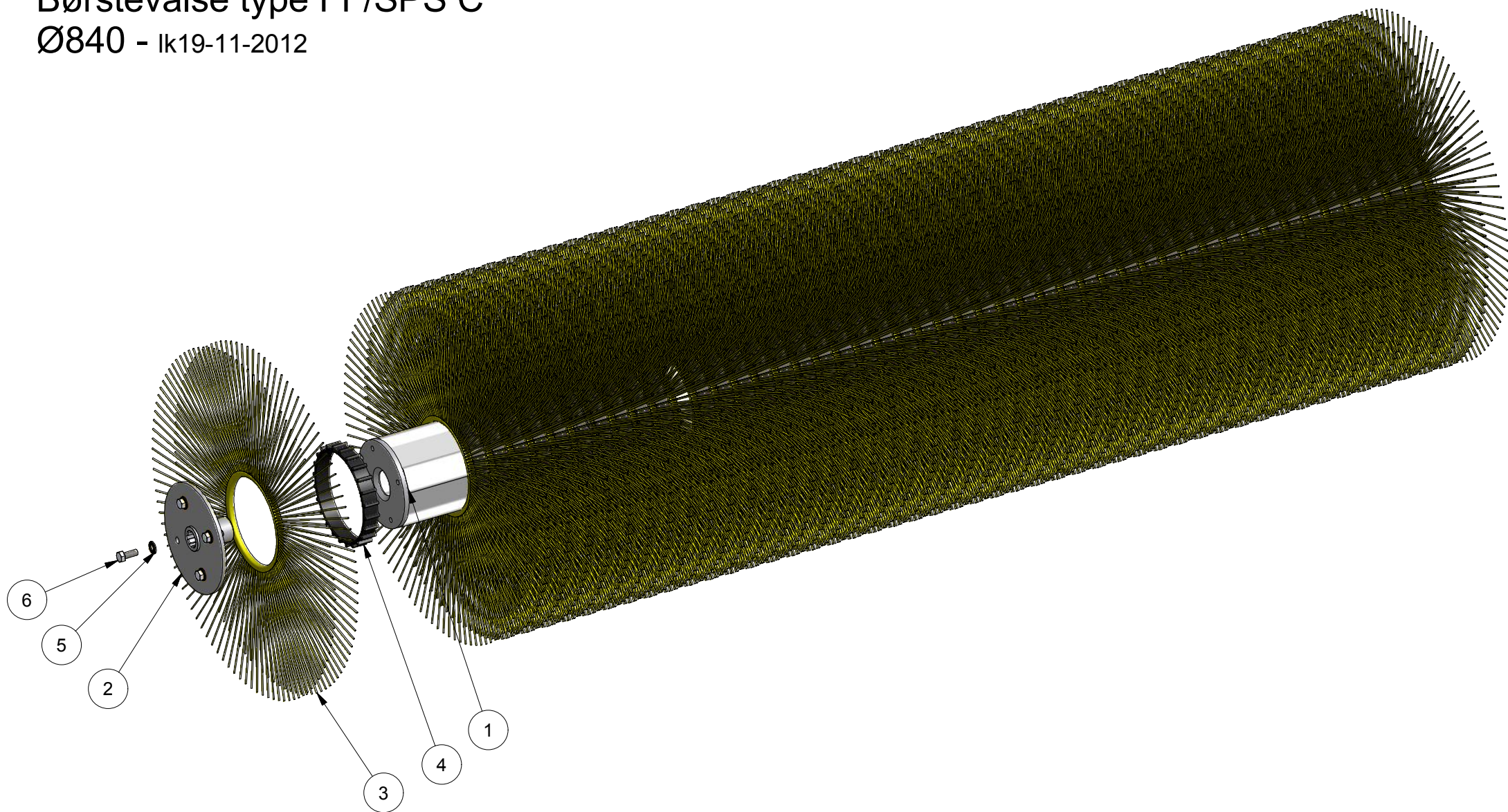
ø840 børster Model 2012 - tegning lk19-11-2012

<i>Pos.</i>	<i>Benævnelse</i>	<i>Antal</i>	<i>Nummer</i>	<i>Bemærkninger</i>
1	Bærearmløst - højre	1	53-125-350	
2	Flangeleje	1	54-500-207	
3	Akseltap højre	1	53-113-008	
4	Smørenippel	1	57-000-008	
5	Contact-skive	4	35-200-012	
6	Facetskive	4	36-300-012	
7	Sætskrue	4	29-112-045	
8	Sætskrue	4	29-112-030	
9	Møtrik	1	31-001-020	
10	Sætskrue	1	29-120-130	
11	Endestop	1	53-622-002	
12	Flangemøtrik	4	31-301-012	
13	Låsering	1	20-001-035	



Børstevealse type FF/SPS C

Ø840 - Ik19-11-2012



STENSBALLE

Fejemaskine Typ FF/SPS C

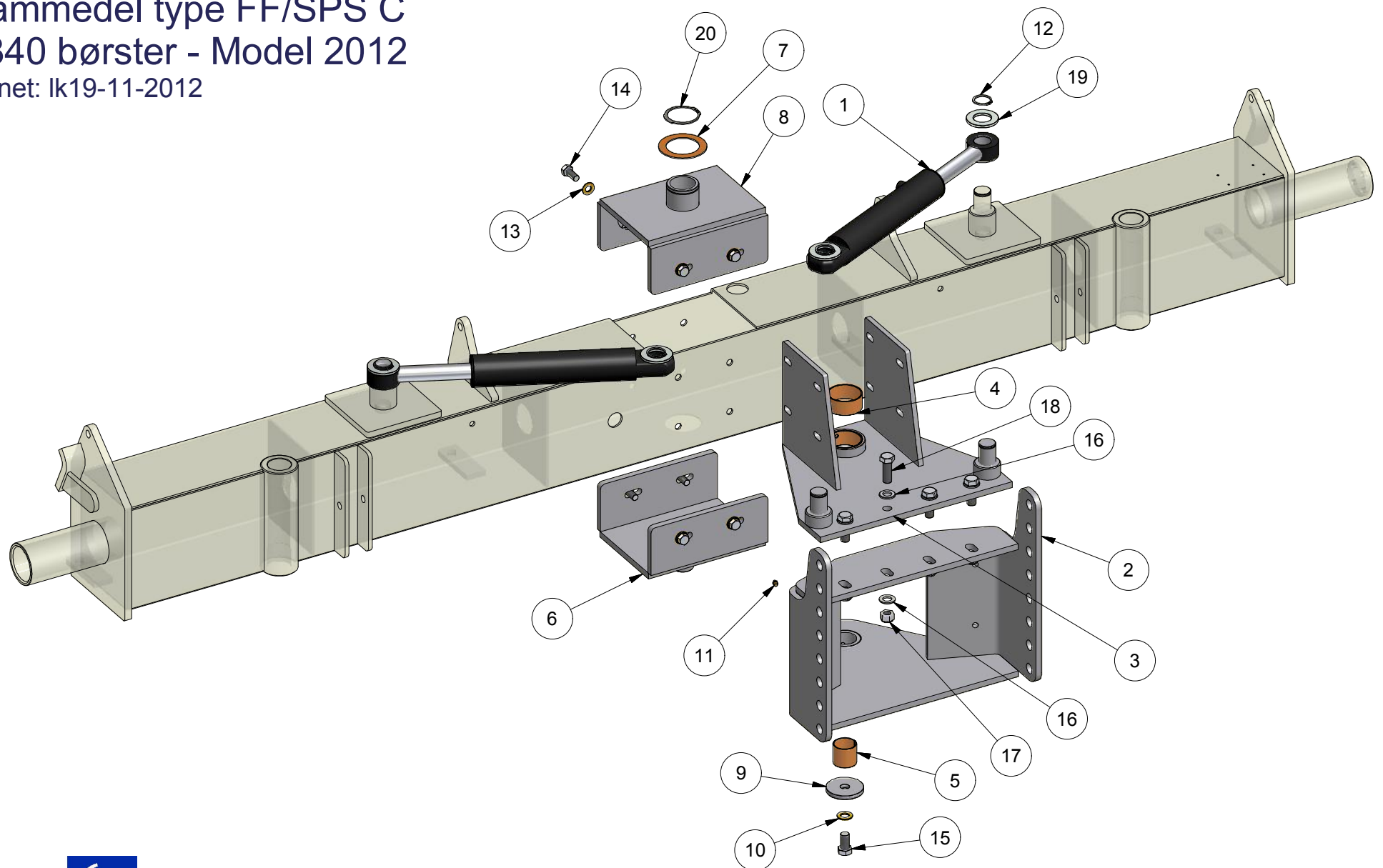
Børstevalse Ø840

Model 2012 - tegning lk19-11-2012

<i>Pos.</i>	<i>Benævnelse</i>	<i>Antal</i>	<i>Nummer</i>	<i>Bemærkninger</i>
1	Børstevalse	1	53-125-601	FF 2500 SPS - C
	Børstevalse	1	77-610-320	FF 2800 SPS - C
	Børstevalse	1	77-410-320	FF 3000 SPS - C
2	Flangebøsning	2	53-113-602	
3	Polybørste	90	53-007-840	FF 2500 SPS - C
	Polybørste	102	53-007-840	FF 2800 SPS - C
	Polybørste	108	53-007-840	FF 3000 SPS - C
4	Afstandsring - plast	44	53-007-030	FF 2500 SPS - C
	Afstandsring - plast	50	53-007-030	FF 2800 SPS - C
	Afstandsring - plast	53	53-007-030	FF 3000 SPS - C
5	Sætskrue	8	29-110-030	Sætskrue
6	Kontaktskive	8	35-200-010	

STENSBALLE

Rammedel type FF/SPS C
ø840 børster - Model 2012
tegnet: lk19-11-2012



STENSBALLE

Fejemaskine type FF/SPS C

Rammedel / drejepunkt

Model 2012 - tegning lk19-11-2012

<i>Pos.</i>	<i>Benævnelse</i>	<i>Antal</i>	<i>Nummer</i>	<i>Bemærkninger</i>
1	Cylinder	2	01-650-208	
2	Underdel for ramme	1	77-106-610	
3	Overdel for ramme	1	77-106-620	
4	Bronzebøsning	1	54-660-030	
5	Bronzebøsning	1	54-640-040	
6	Bundbeslag	1	77-106-560	
7	Trykskive	2	54-860-000	
8	Topbeslag	1	77-106-550	
9	Endestop	1	53-213-011	
10	Contact-skive	1	35-200-016	
11	Smørenippel	2	57-000-008	
12	Låsering	4	20-101-032	
13	Contact-skive	8	35-200-012	
14	Sætskrue	8	29-112-030	
15	Sætskrue	1	29-116-030	
16	Facetskive	8	36-300-016	
17	Låsemøtrik	4	31-101-016	
18	Sætskrue	4	29-116-045	
19	Facetskive	4	36-300-032	
20	Låsering	1	20-001-060	