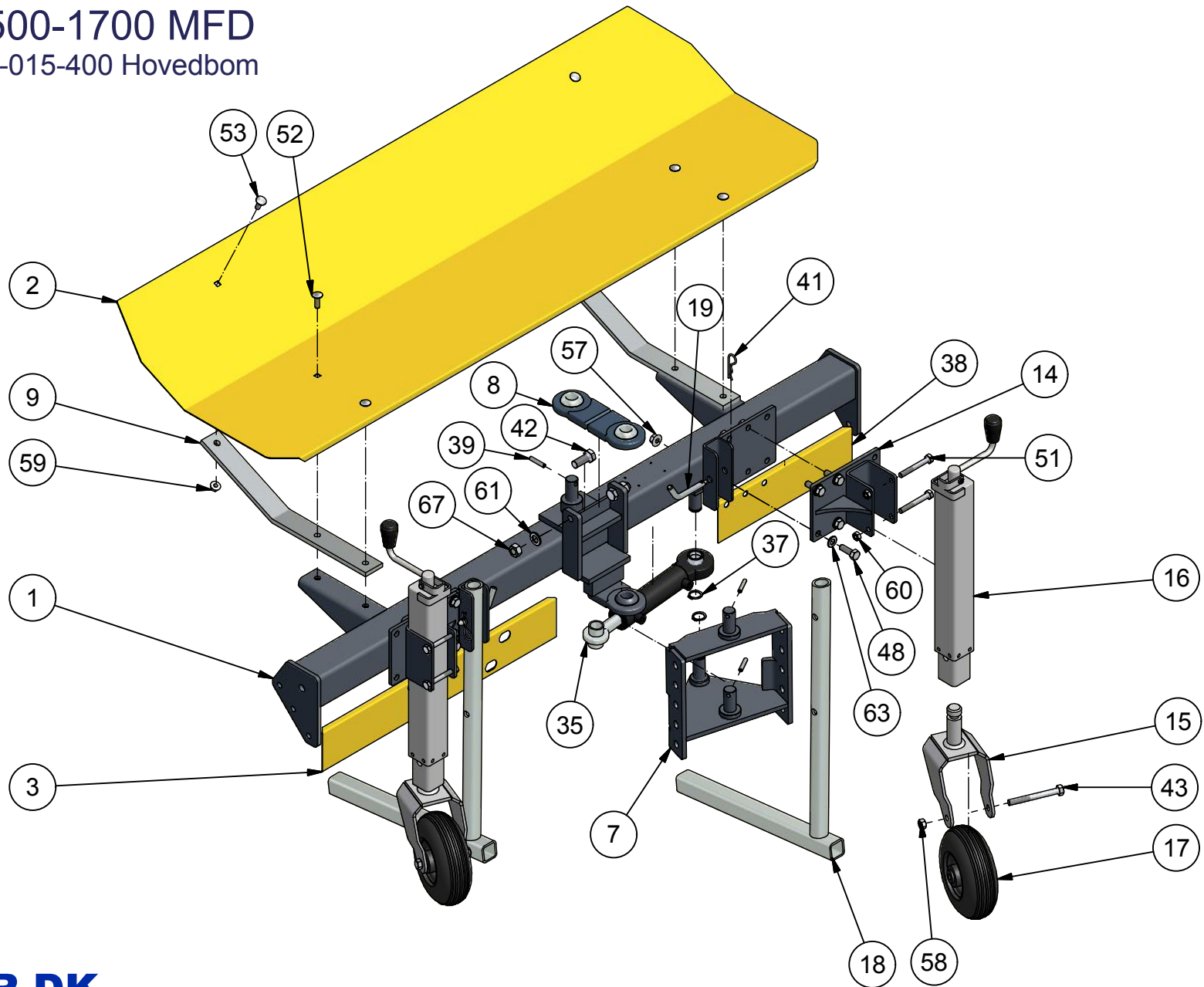


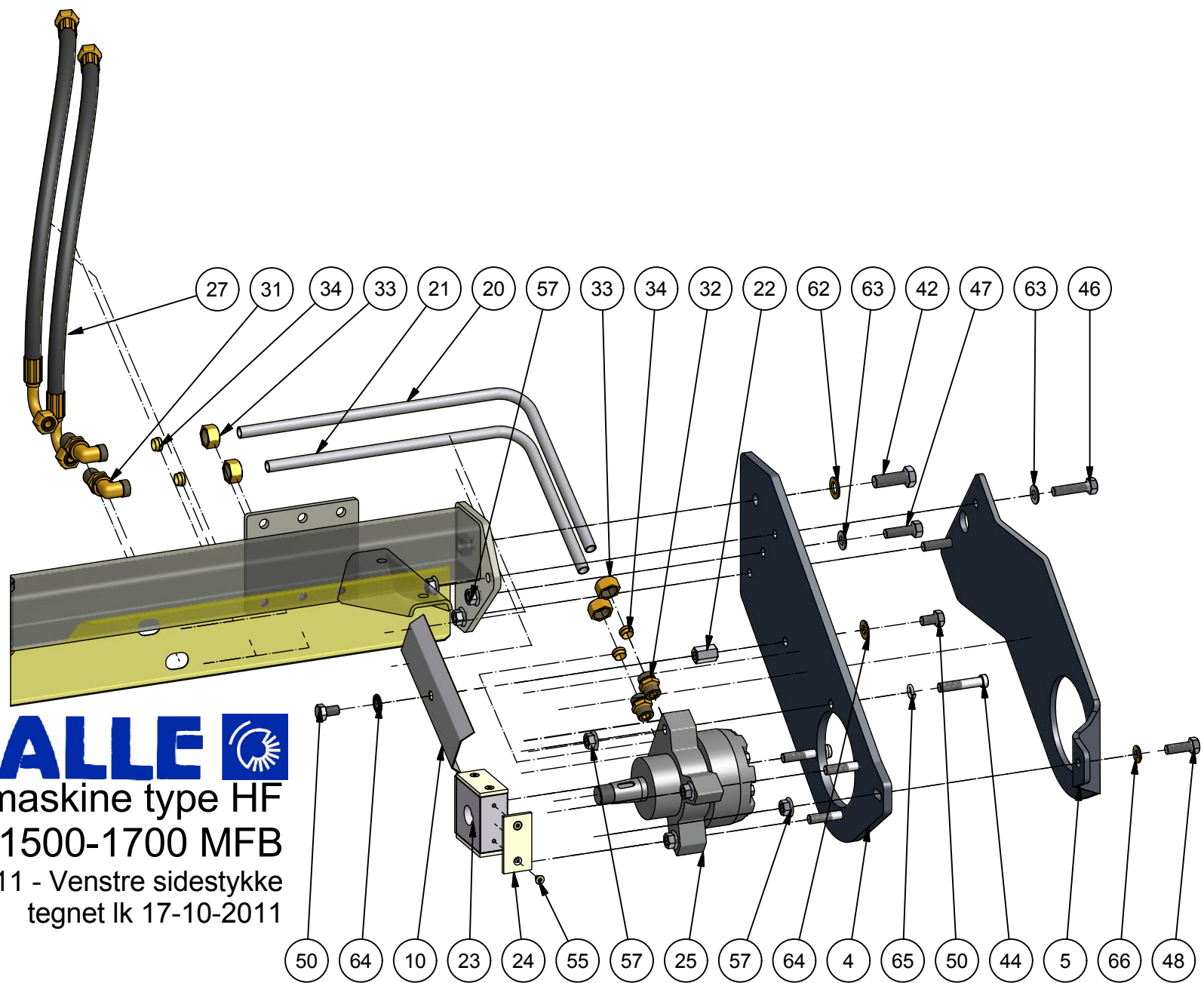
## Fejemaskine

Type HF 1500-1700 MFD

Model 2011 - 76-015-400 Hovedbom

KJ 23/11-2011



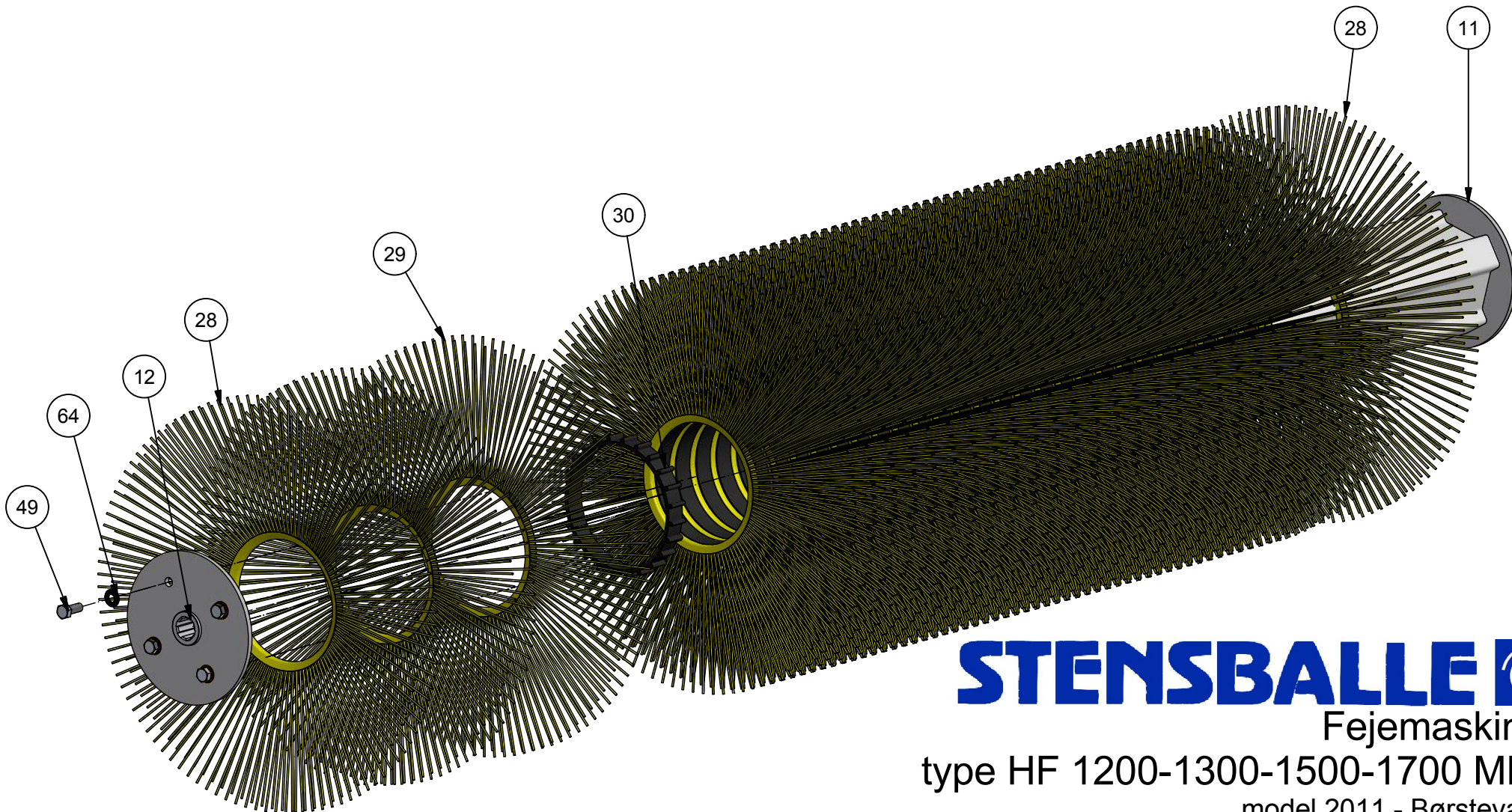


**STENSBALLE** 

Fejemaskine type HF  
 1200-1300-1500-1700 MFB  
 model 2011 - Venstre sidestykke  
 tegnet lk 17-10-2011







**STENSBALLE** 

Fejemaskine

type HF 1200-1300-1500-1700 MFB

model 2011 - Børstevalse

tegnet lk 17-10-2011

# STENSBALLE

Fejemaskine type HF/MFD model 2011

Tegnet KJ23/11-2011

Pos.	Benævnelse	Antal	Nummer	Bemærkning
1	Hovedbom	1	76-015-410	HF 1500 MFD
	Hovedbom	1	76-017-410	HF 1700 MFD
2	Børstesvær	1	76-015-321	HF 1500 MFB
	Børstesvær	1	76-017-321	HF 1700 MFB
3	Undersvær venstre	1	76-015-332	HF 1500 MFD
	Undersvær venstre	1	76-017-332	HF 1700 MFD
4	Motorendestykke	1	76-000-301	
5	Motorbeskyttelse	1	76-000-305	
6	Endeplade - højre	2	76-000-302	
7	Drejeled hulrækkeramme	1	76-000-610	
8	Kødben for bevægelighed	1	76-000-620	
9	Skærmbånd	2	76-000-322	
10	Dækplade	1	76-000-304	
11	Børstevalse	1	76-015-140	HF 1500 MF
	Børstevalse	1	76-017-140	HF 1700 MF
12	Flangebøsning	1	53-113-602	
13	Akseltap - højre	1	53-113-008	
14	Beslag for opständer	2	76-000-010	
15	Hjulgaffel	2	73-908-612	
16	Hjulopständer	2	73-900-902	
17	Fastgummihjul	2	19-101-825	
18	Støtteben	2	76-000-040	
19	Splitnagle	2	13-000-004	
20	Hydraulikrør - øverste	1	76-015-308	HF 1500 MFB
	Hydraulikrør - øverste	1	76-017-308	HF 1700 MFB
21	Hydraulikrør - nederste	1	76-015-309	HF 1500 MFB
	Hydraulikrør - nederste	1	76-017-309	HF 1700 MFB
22	Langmøtrik - kortet op	1	76-200-303	
23	Alu.medbringer	1	76-000-150	
24	Nylon-medbringer	4	76-000-153	
25	Hydraulikmotor	1	CE1005030X	
26	Flangeleje	1	54-500-207	
27	Svingslange	2	var.	Oplys maskinnummer

**GMR**  
maskiner a/s



Saturnvej 17 . DK 8700 Horsens  
Tlf.: +45 75 64 36 11 . Fax: +45 75 64 53 20  
E-mail: stensballe@gmr.dk . <http://www.gmr.dk>

# STENSBALLE

Fejemaskine type HF/MFD model 2011

Tegnet KJ23/11-2011

Pos.	Benævnelse	Antal	Nummer	Bemærkning
28	Polybørste	4	53-917-600	Koppet 10°
29	Polybørste	33	53-007-600	HF 1500 MFB
	Polybørste	38	53-007-600	HF 1700 MFB
30	Plast afstandsring	32	53-007-030	HF 1500 MFB
	Plast afstandsring	37	53-007-030	HF 1700 MFB
31	Vinkelskotgennemføring	2	L15L	
32	Indskruning	2	A15LR	
33	Omløber	4	M 15 L	
34	Skærering ø15	4	DS15L	
35	Svingcylinder	1	01-340-205	
36	Låsering	2	20-001-035	
37	Låsering	2	20-101-025	
38	Underskærm højre	1	76-015-333	HF 1500 MFD
	Underskærm højre	1	76-017-333	HF 1700 MFD
39	Rørstift	3	38-308-040	
41	Hårnålesplit	2	38-203-070	
42	Sætskrue	2	29-116-045	
43	Maskinbolt	2	28-112-110	
44	Unbracoskrue - rundh.	4	32-312-060	
45	Brædebolt	8	30-112-060	
46	Sætskrue	7	29-112-050	
47	Sætskrue	1	29-112-040	
48	Sætskrue	9	29-112-035	
49	Sætskrue	8	29-112-030	
50	Sætskrue	2	29-112-020	
51	Maskinbolt	4	28-110-080	
52	Brædebolt	2	30-110-030	
53	Brædebolt	4	30-110-025	
55	Unbracobolt	8	32-006-010	
56	Låsemøtrik	8	31-101-012	
57	Flangemøtrik	19	31-601-012	
58	Møtrik	2	31-001-012	
59	Flangemøtrik	7	31-601-010	

**GMR**  
maskiner a/s



Saturnvej 17 . DK 8700 Horsens  
Tlf.: +45 75 64 36 11 . Fax: +45 75 64 53 20  
E-mail: stensballe@gmr.dk . <http://www.gmr.dk>

# STENSBALLE

Fejemaskine type HF/MFD model 2011

Tegnet KJ23/11-2011

<i>Pos.</i>	<i>Benævnelse</i>	<i>Antal</i>	<i>Nummer</i>	<i>Bemærkning</i>
60	Møtrik	6	31-001-010	
61	Facetskive	12	36-300-016	
63	Facetskive	22	36-300-012	
64	Contact-skive	10	35-200-012	
65	Fjederskive	4	35-000-012	
66	Contact-skive	4	35-200-010	
67	Møtrik	2	31-001-016	

**GMR**  
maskiner a/s



Saturnvej 17 . DK 8700 Horsens  
Tlf.: +45 75 64 36 11 . Fax: +45 75 64 53 20  
E-mail: stensballe@gmr.dk . <http://www.gmr.dk>