

STENSBALLE

Rotorklipper type TH/THM 3000B

Model 2009 - 27.08.2012

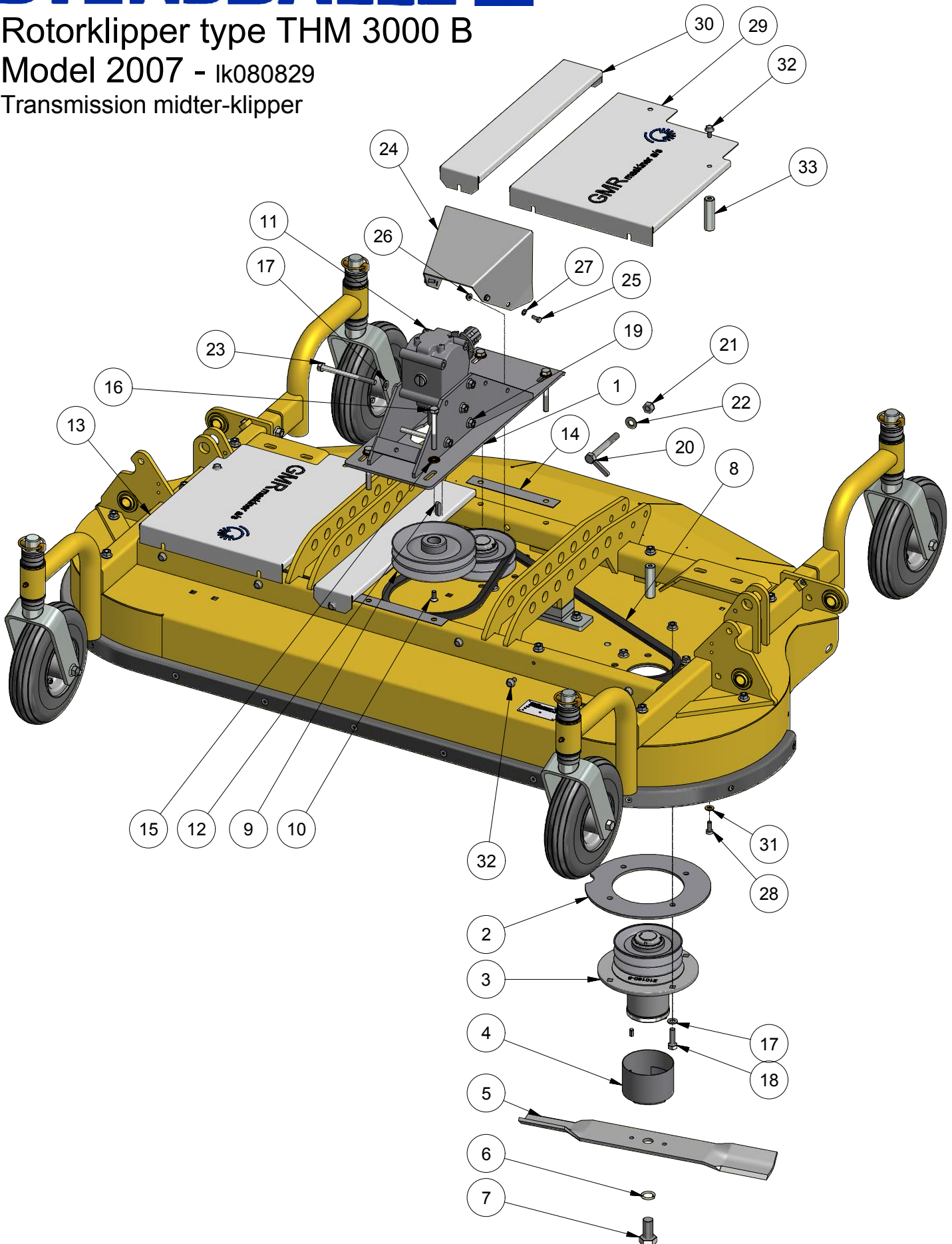
Grundklipper - midt

Pos.	Benævnelse	Antal	Nummer	Bemærkning
1	Rotorafskærmning - midt	1	77-701-110	
2	Hovedramme - midt	1	77-904-220	
3	Spændebeslag	2	77-604-830	
4	Mellemlade	2	77-604-802	
5	Hjulgaffel	4	15-205-400	
6	Flangebøsning	8	91-72-081	
7	Luftgummihjul	4	19-161-103	
8	Svær skive	8	36-140-012	
9	Bræddebolt	10	30-110-080	
10	Bræddebolt	6	30-110-030	
11	Maskinbolt	2	28-110-050	
12	Gummibuffer	2	91-25-126	
14	Stødprofil	2	77-411-501	
15	Ringsplit	4	38-000-011	
16	Afstandsring	8	210259-1	
17	Afstandsring	16	210259	
18	Stålbolt	4	28-112-120	
19	Facetskive	16	36-300-010	
20	Låsemøtrik	8	31-101-012	
21	Pinolskrue	4	32-212-020	
22	Facetskive	8	36-300-012	
23	Maskinbolt	4	28-112-055	
25	Maskinbolt	4	28-112-075	
26	Smørenippel	4	57-000-008	
27	Hjulbeslag - lige	2	77-901-710	
28	Glidekant	1	77-701-101	
29	Rulle - POM	1	128545	
30	Maskinbolt	1	28-116-200	
32	Låsemøtrik	1	31-101-016	
33	Unbracoskrue us	13	32-008-025	
34	Svejsemøtrik m/flange	13	31-800-008	
35	Flangemøtrik	16	31-601-010	
36	Contact-skive	2	35-200-010	
37	Hjulbøjle front	2	77-904-170	
38	Midterforstærkning	1	77-701-190	
39	Forstærkning midt-side	2	77-701-192	

Rotorklipper type THM 3000 B

Model 2007 - Ik080829

Transmission midter-klipper



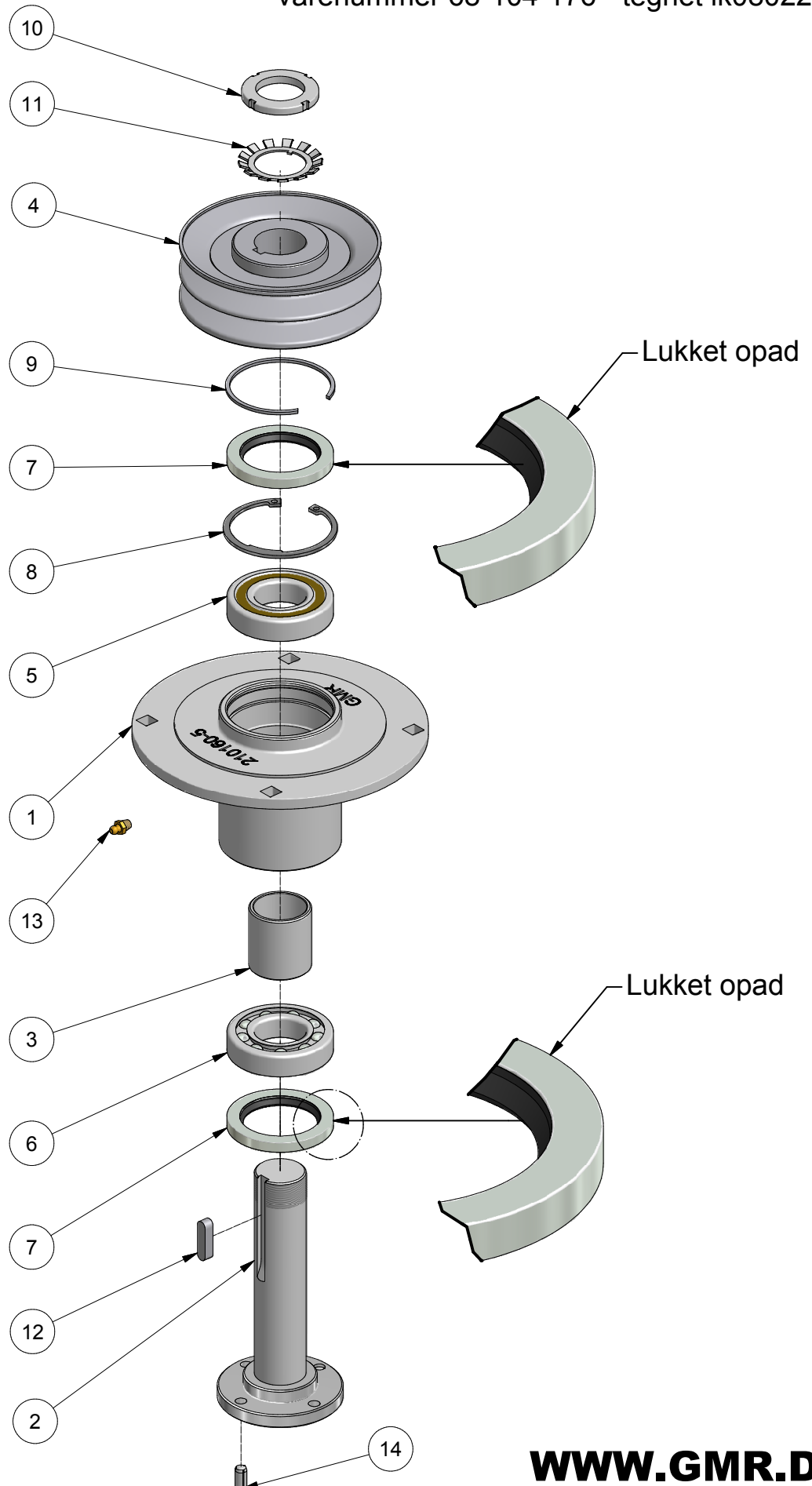
STENSBALLE

Rotorklipper type THM 3000 B

Model 2007+2009 - 17/09.2012

Transmission midter-klipper

Pos.	Benævnelse	Antal	Nummer	Bemærkning
1	Gearkonsol	1	77-411-670	1000,2000 omdr./min.
	Gearkonsol	1	77-411-675	540,750 omdr./min.
2	Styreplade - malet	3	77-703-199	
3	Komplet lejehus	3	68-104-176	Se tillæg
4	Viklebeskyttelse	3	210224	
5	Rotorkniv	3	04-212-210	Højredrejende standard kniv
	Rotorkniv	3	04-212-230	Højredrejende Low lift kniv
	Rotorkniv	3	04-212-235	Højredrejende Gator bio kniv
6	Fjederskive	3	35-000-020	
7	Sætskrue - fingevind	3	29-220-040	
8	Kilerem	2	10-003-073	540 omdr./min.
	Kilerem	2	10-003-072	750,1000,2000 omdr./min.
9	Gearremskive	1	81-532-150	750,1000,2000 omdr./min.
	Gearremskive	1	81-532-180	750 omdr./min.
10	Unbracobolt	1	32-008-020	
11	Vinkelgear	1	124913	540,750 omdr./min venstre
	Vinkelgear	1	124029	540,750 omdr./min højre
	T-gear	1	S1018053G122	1000 omdr./min. Højre/venstre
	T-gear	1	S1018100G122	2000 omdr./min. Højre/venstre
12	Pasfeder A	1	34-108-730	
13	Dækskærm - højre/yderste	1	77-703-104	
14	Underlæg for gearkonsol	2	77-604-806	
15	Contact-skive	16	35-200-010	
16	Maskinbolt	4	28-110-085	
17	Facetskive	16	36-300-010	
18	Sætskrue	12	29-110-035	
19	Flangemøtrik	12	31-601-010	
20	Spændebolt	1	77-605-130	
21	Låsemøtrik	1	31-101-012	
22	Facetskive	1	36-300-012	
23	Maskinbolt	4	28-110-120	
24	PTO-skærm	1	77-502-607	
25	Sætskrue	4	29-106-016	
26	Flangemøtrik	4	31-601-006	
27	Facetskive	4	36-300-006	
28	Sætskrue	4	29-108-020	
29	Dækskærm - venstre/yderste	1	77-502-903	
30	Dækskærm - inderste	2	77-605-105	
31	Contact-skive	4	35-200-008	
32	Flangeskrue	10	29-308-016	
33	Spacer for skærm	4	77-502-918	



STENSBALLE

Komplet lejehus - model 2008

Model 2011 - Transmission midt

Varenummer 68-104-176 - tegnet lk080226

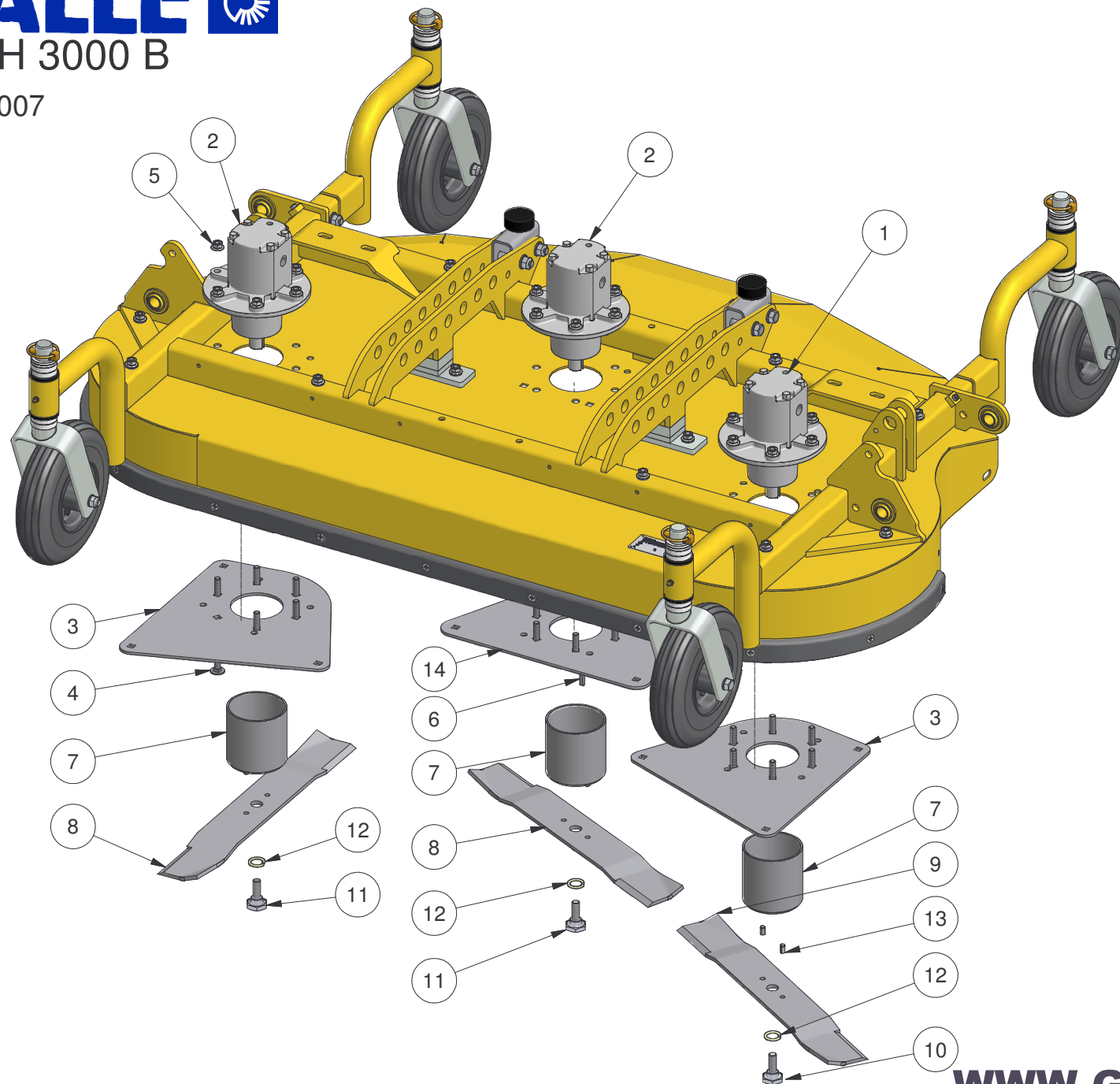
<i>Pos.</i>	<i>Benævnelse</i>	<i>Antal</i>	<i>Nummer</i>	<i>Bemærkning</i>
1	Lejehus	1	210160-5	
2	Rotoraksel	1	15-206-450	
3	Afstandsrør	1	56-135-046	
4	Kileremskive	1	11-732-125	
5	Kugleleje	1	54-016-207	Top
6	Kugleleje	1	54-036-207	Bund
7	Simmerring	2	14-725-008	
8	Låsering Indv. J72	1	20-002-072	
9	Springring ø72	1	SB 072	
10	Akselmøtrik	1	31-300-035	
11	Låseskive	1	35-100-035	
12	Pasfeder A	1	34-108-730	
13	Smørenippel	1	57-000-008	
14	Cylinderstift	2	38-508-016	

STENSBALLE

Rotorklipper type TH 3000 B

Model 2007 - 27.03.2007

Hydraulisk midter-klipper



STENSBALLE

Rotorklipper type TH 3000B

Model 2009 - 28.08.2012

Hydraulisk midter-klipper

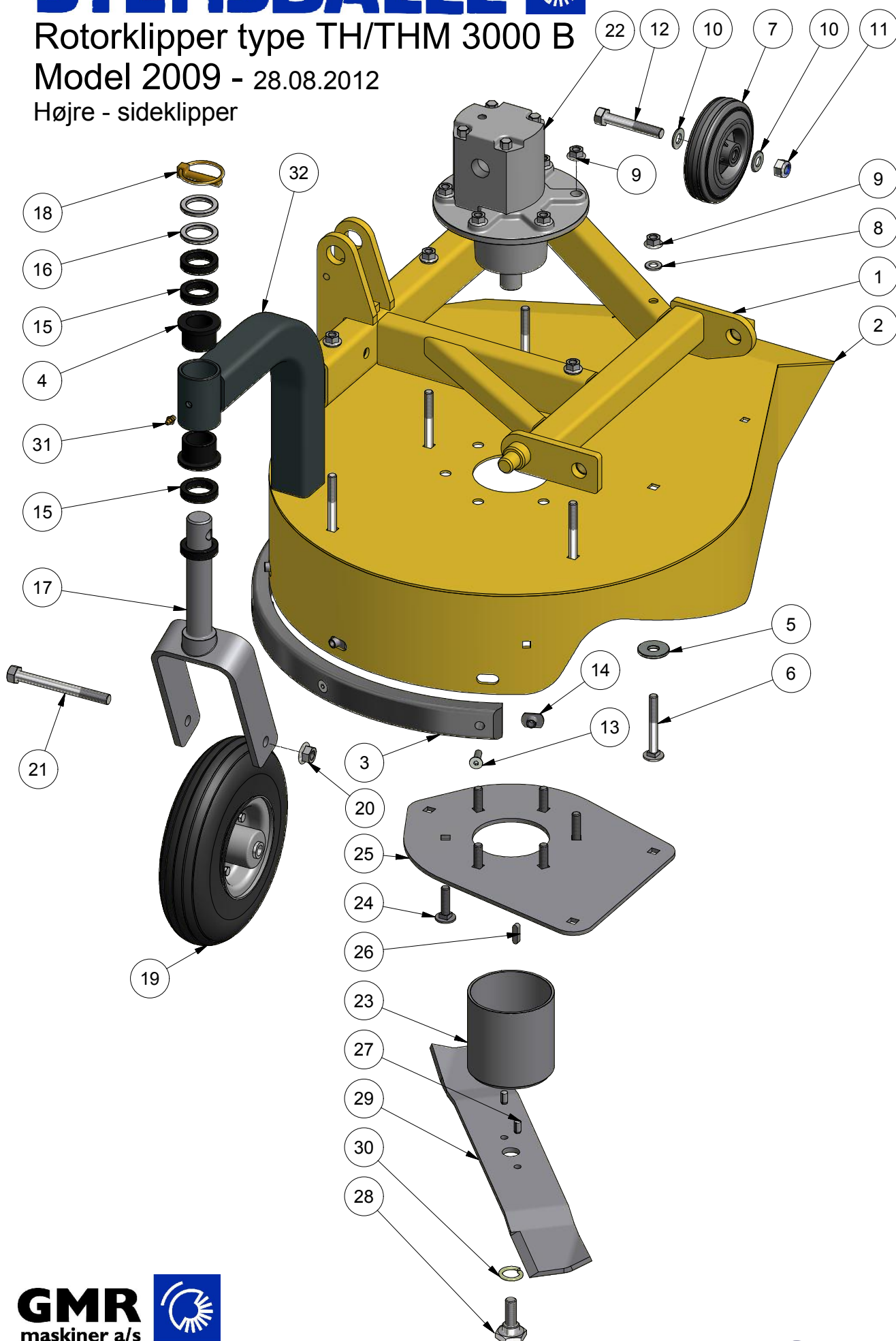
<i>Pos.</i>	<i>Benævnelse</i>	<i>Antal</i>	<i>Nummer</i>	<i>Bemærkning</i>
1	Hydraulikmotor - venstredr.	1	GMR25C	60-65 l/min
1	Hydraulikmotor - venstredr.	1	GMR28C	70-75 l/min
2	Hydraulikmotor - højredr.	2	GMR25A	60-65 l/min
2	Hydraulikmotor - højredr.	2	GMR28A	70-75 l/min
3	Sideforstærkning	1	77-701-192	
4	Bræddebolt	18	30-110-040	
5	Flangemøtrik	18	31-601-010	
6	Pasfeder	3	GMR-NOT	
7	Knivholder	3	77-411-640	
8	Kniv - højredrejende	2	04-212-210	Standard kniv
	Kniv - højredrejende	2	04-212-230	Low-lift kniv
	Kniv - højredrejende	2		Gator kniv
9	Kniv - venstredrejende	1	04-212-224	Standard kniv
	Kniv - venstredrejende	1	04-212-220	Low-lift kniv
	Kniv - venstredrejende	1	04-212-225	Gator kniv
10	Knivbolt - linksgevind	1	77-411-614	
11	Knivholt - retgevind	2	77-411-604	
12	Centerfjegerskive	3	35-000-020	
13	Cylinderkærvstift	6	38-508-016	
14	Forstærkning - midt	1	77-701-190	

STENSVALLE

Rotorklipper type TH/THM 3000 B

Model 2009 - 28.08.2012

Højre - sideklipper



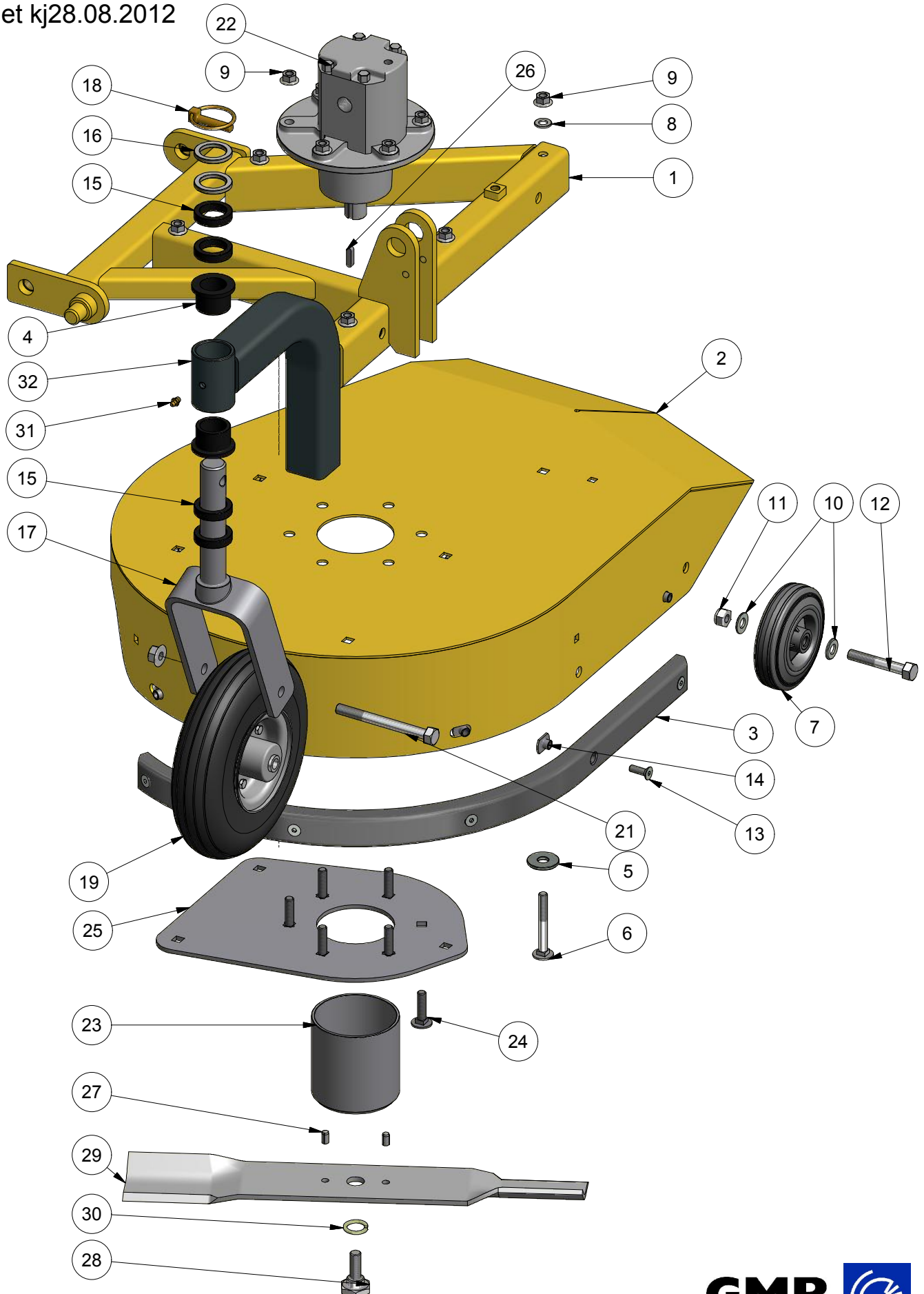
STENSBALLE

Rotorklipper type TH/THM 3000 B

Model 2009 - 28.08.2012

Højre sideklipper

Pos.	Benævnelse	Antal	Nummer	Bemærkning
1	Hovedramme - højre	1	77-904-260	
2	Rotorafskærmning - højre	1	77-701-150	
3	Glidekant	1	77-411-503	
4	Flangebøsning	2	91-72-081	
5	Svær skive	2	36-140-012	
6	Bræddebolt	5	30-110-080	
7	Hjul m/rulleleje	1	11PRR125	
8	Facetskive	5	36-300-010	
9	Flangemøtrik	11	31-601-010	
10	Facetskive	4	36-300-012	
11	Låsemøtrik	1	31-101-012	
12	Maskinbolt	1	28-112-075	
13	Unbracoskrue us	7	32-008-025	
14	Svejemøtrik m/flange	7	31-800-008	
15	Afstandsring	4	210259	
16	Afstandsring	2	210259-1	
17	Hjulgaffel	1	15-205-400	
18	Ringsplit	1	38-000-011	
19	Luftgummihjul	1	19-161-103	
20	Møtrik	1	31-001-012	
21	Stålbolt	1	28-112-120	
22	Hydraulikmotor - A	1	GMR22A	50 - 55 L/min
	Hydraulikmotor - A	1	GMR25A	60 - 65 L/min
	Hydraulikmotor - A	1	GMR28A	70 - 75 L/min
23	Knivholder	1	77-411-640	
24	Bræddebolt	6	30-110-040	
25	Forstærkning - side	1	77-701-193	
26	Pasfeder A	1	31-114-141	
27	Cylinderstift	2	38-508-016	
28	Knivbolt - Ret	1	77-411-604	
29	Rotorkniv - højredrejende	1	04-212-210	Standard kniv
	Rotorkniv - højredrejende	1	04-212-230	Low-lift kniv
	Rotorkniv - højredrejende	1	04-212-235	Gator bio kniv
30	Centerfjederskive	1	35-400-020	
31	Smørenippel	1	57-000-008	
32	Hjulbøjle - front	1	77-904-170	



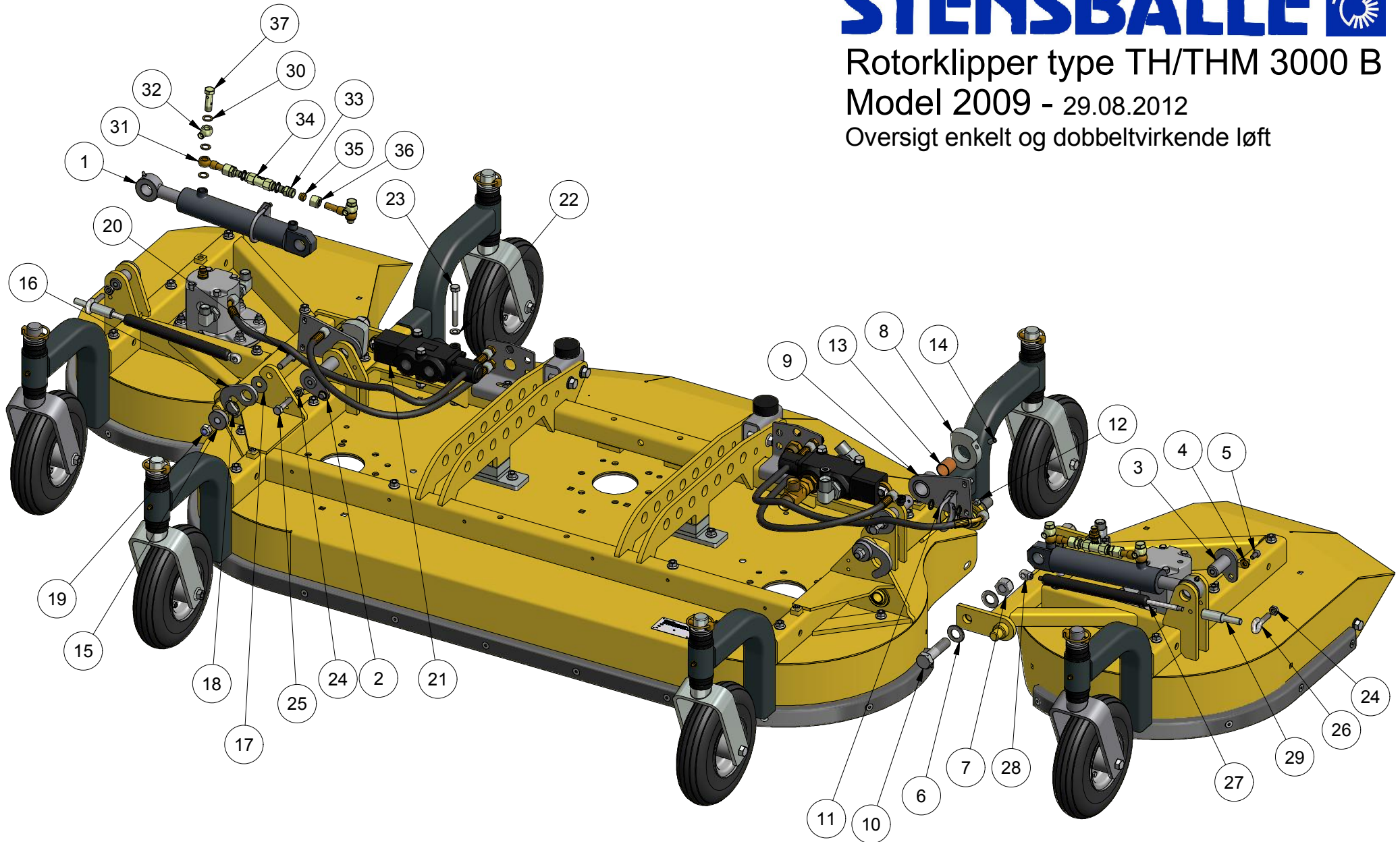
STENSBALLE

Rotorklipper type TH/THM 3000 B

Model 2009 - 28.08.2012

Venstre sideklipper

Pos.	Benævnelse	Antal	Nummer	Bemærkning
1	Hovedramme - venstre	1	77-904-240	
2	Rotorafskærmning - venstre	1	77-701-130	
3	Glidekant	1	77-411-503	
4	Flangebøsning	2	91-72-081	
5	Svær skive	2	36-140-012	
6	Bræddebolt	5	30-110-080	
7	Hjul m/rulleleje	1	11PRR125	
8	Facetskive	5	36-300-010	
9	Flangemøtrik	11	31-601-010	
10	Facetskive	4	36-300-012	
11	Låsemøtrik	1	31-101-012	
12	Maskinbolt	1	28-112-075	
13	Unbracoskrue us	7	32-008-025	
14	Svejemøtrik m/flange	7	31-800-008	
15	Afstandsring	4	210259	
16	Afstandsring	2	210259-1	
17	Hjulgaffel	1	15-205-400	
18	Ringsplit	1	38-000-011	
19	Luftgummihjul	1	19-161-103	
20	Møtrik	1	31-001-012	
21	Stålbolt	1	28-112-120	
22	Hydraulikmotor - C	1	GMR22C	50 - 55 L/min
	Hydraulikmotor - C	1	GMR25C	60 - 65 L/min
	Hydraulikmotor - C	1	GMR28C	70 - 75 L/min
23	Knivholder	1	77-411-640	
24	Bræddebolt	6	30-110-040	
25	Forstærkning - side	1	77-701-193	
26	Pasfeder A	1	31-114-141	
27	Cylinderstift	2	38-508-016	
28	Knivbolt - Links	1	77-411-614	
29	Rotorkniv - venstredrejende	1	04-212-240	Standard kniv
	Rotorkniv - venstredrejende	1	04-212-220	Low-lift kniv
	Rotorkniv - venstredrejende	1	04-212-225	Gator bio kniv
30	Centerfjederskive	1	35-400-020	
31	Smørenippel	1	57-000-008	
32	Hjulbøjle - front	1	77-904-170	



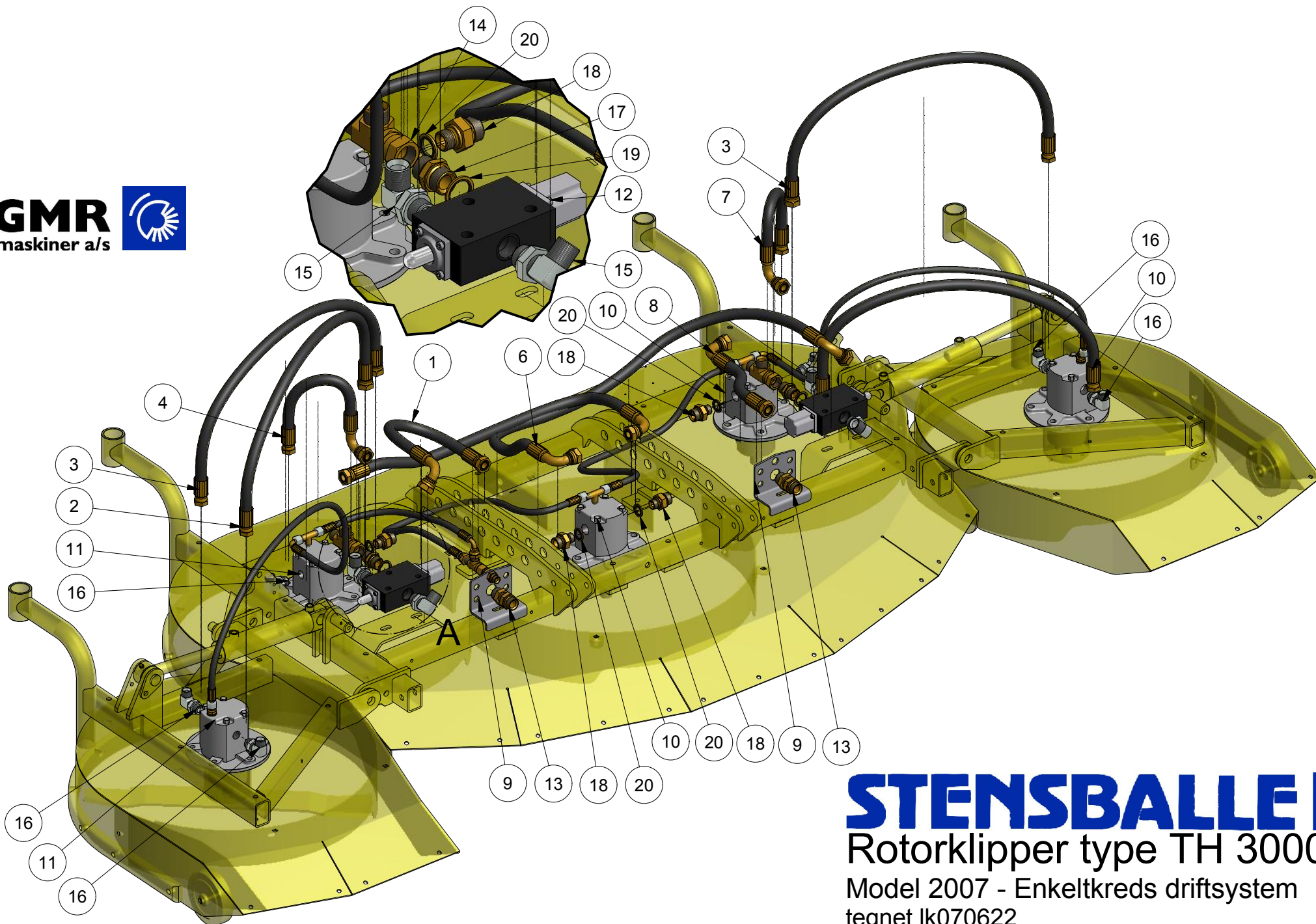
STENSBALLE

Rotorklipper type TH/THM 3000 B

Model 2009 - 20/9-2012

Oversigt løft, enkelt og dobbeltvirkende

Pos.	Benævnelse	Antal	Nummer	Bemærkning
1	Cylinder	2	01-640-207	
2	Cylindernagle	2	77-411-630	
3	Cylindernagle - kort	2	77-411-635	
4	Contact-skive	4	35-200-008	
5	Sætskrue	4	29-108-016	
6	Facetskive	8	36-300-020	
7	Låsemøtrik	4	31-101-020	
8	Ventilring	2	77-411-707	
9	Medbringer for ventilstop	2	77-411-610	
10	Maskinbolt	4	28-120-080	
11	Clamps	2	1160-100051	
12	Låsemøtrik	4	31-101-008	
13	Broncebøsning	2	54-625-030	
14	Pinolskrue	4	32-210-016	
15	Holder for lås	2	RD8-038-00	
16	Lås for arm	2	77-701-203	
17	Skærmskive	2	36-200-012	
18	Bølgeskive	2	36-925-105	
19	Låsemøtrik	2	31-101-012	
20	Sætskrue	2	29-112-045	
21	Skifteventil	2	DF20/3AC17	
22	Facetskive	12	36-300-010	
23	Maskinbolt	6	28-110-080	
24	Kontramøtrik	4	31-201-010	Kun ved enkeltvirkende
25	Maskinbolt	2	28-110-045	Kun ved enkeltvirkende
26	Øjeskrue	2	30-910-030	Kun ved enkeltvirkende
27	Gasfjeder tryk 400 N	2	GF10-22-175	Kun ved enkeltvirkende
28	Ende for gasfjeder	2	280.933	Kun ved enkeltvirkende
29	Endestykke for gascylinder	2	77-701-103	Kun ved enkeltvirkende
30	Kobberring	12	42-100-014	Kun ved dobbeltvirkend
31	Banjo med rør	4	77-411-607	Kun ved dobbeltvirkend
32	Banjo	4	42BP0404	Kun ved dobbeltvirkend
33	Indskruning	4	A12LR1/4	Kun ved dobbeltvirkend
34	Kontraventil	2	4230-0419	Kun ved dobbeltvirkend
35	Skærering ø12	4	DS12L	Kun ved dobbeltvirkend
36	Omløber	4	M 12 L	Kun ved dobbeltvirkend
37	Dobbelt banjobolt	4	53BP04	Kun ved dobbeltvirkend



STENSBALLE 

Rotorklipper type TH 3000 B

Model 2007 - Enkeltkreds driftsystem
tegnnet lk070622

STENSBALLE

Rotorklipper type TH 3000 B

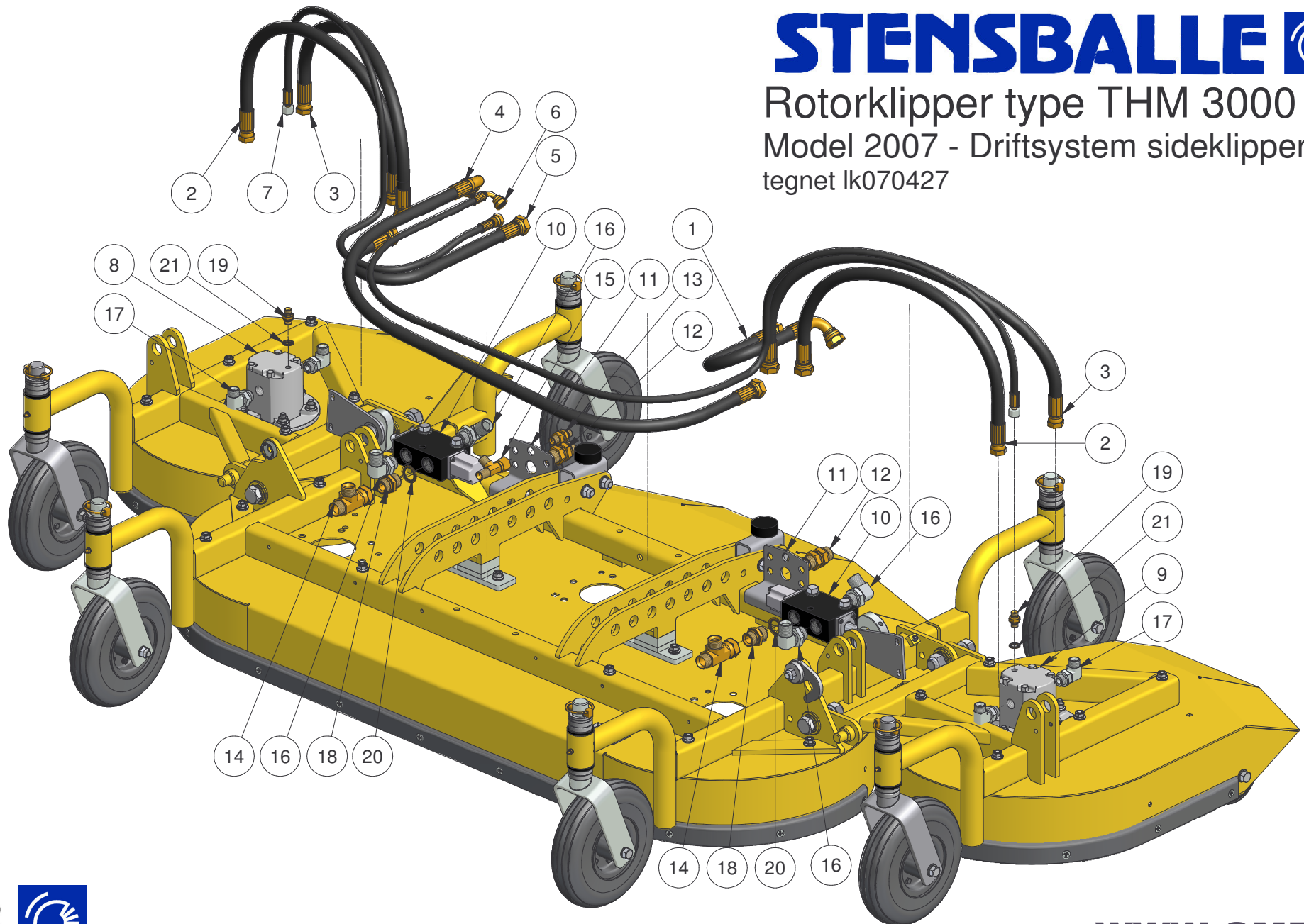
Model 2007 - Enkeltkreds driftssystem
tegnet lk070622

Pos.	Benævnelse	Antal	Nummer	Bemærkning
1	Driftslange nr. 1	1	03-4CE-050	alle
2	Driftslange nr. 2	2	03-4CQ-080	55 - 65 l/min
	Driftslange nr. 2	2	03-4CC-080	70 - 75 l/min
3	Driftslange nr. 3	2	03-4CQ-087	55 - 65 l/min
	Driftslange nr. 3	2	03-4CC-087	70 - 75 l/min
4	Driftslange nr. 4	1	03-4EQ-040	55 - 65 l/min
	Driftslange nr. 4	1	03-4CE-040	70 - 75 l/min
5	Driftslange nr. 5	1	03-4CE-073	alle
6	Driftslange nr. 6	1	03-4EE-095	alle
7	Driftslange nr. 7	1	03-4EQ-040	55 - 65 l/min
	Driftslange nr. 7	1	03-4CE-040	70 - 75 l/min
8	Driftslange nr. 8	1	03-4CE-025	alle
9	Slangebeslag venstre	1	78-001-371	
	Slangebeslag højre	1	78-001-372	
10	Hydraulikmotor - højredr.	3	GMR22A	55 l/min
	Hydraulikmotor - højredr.	3	GMR25A	60 - 65 l/min
	Hydraulikmotor - højredr.	3	GMR28A	70 - 75 l/min
11	Hydraulikmotor - venstredr.	2	GMR22C	55 l/min
	Hydraulikmotor - venstredr.	2	GMR25C	60 - 65 l/min
	Hydraulikmotor - venstredr.	2	GMR28C	70 - 75 l/min
12	Skifteventil	2	DF20/3AC17	
13	Skotgennemføring	6	32BP12	
14	T-nippel m/omløber	2	34BP12	
15	Vinkel med kontramøtrik	4	06BB1212	
16	Vinkel med kontramøtrik	6	06BB0808-1	55 - 65 l/min
	Vinkel med kontramøtrik	6	06BB1212	70 - 75 l/min
17	Brystnippel	2	01BP12	
18	Brystnippel	4	02BP1208	55 - 65 l/min
	Brystnippel	4	01BP12	70 - 75 l/min
19	Bonded seal pakning	2	42-000-034	3/4"
20	Bonded seal pakning	4	42-000-012	1/2"
	Bonded seal pakning	4	42-000-034	3/4"

STENSBALLE



Rotorklipper type THM 3000 B
Model 2007 - Driftsystem sideklippere
tegnet lk070427



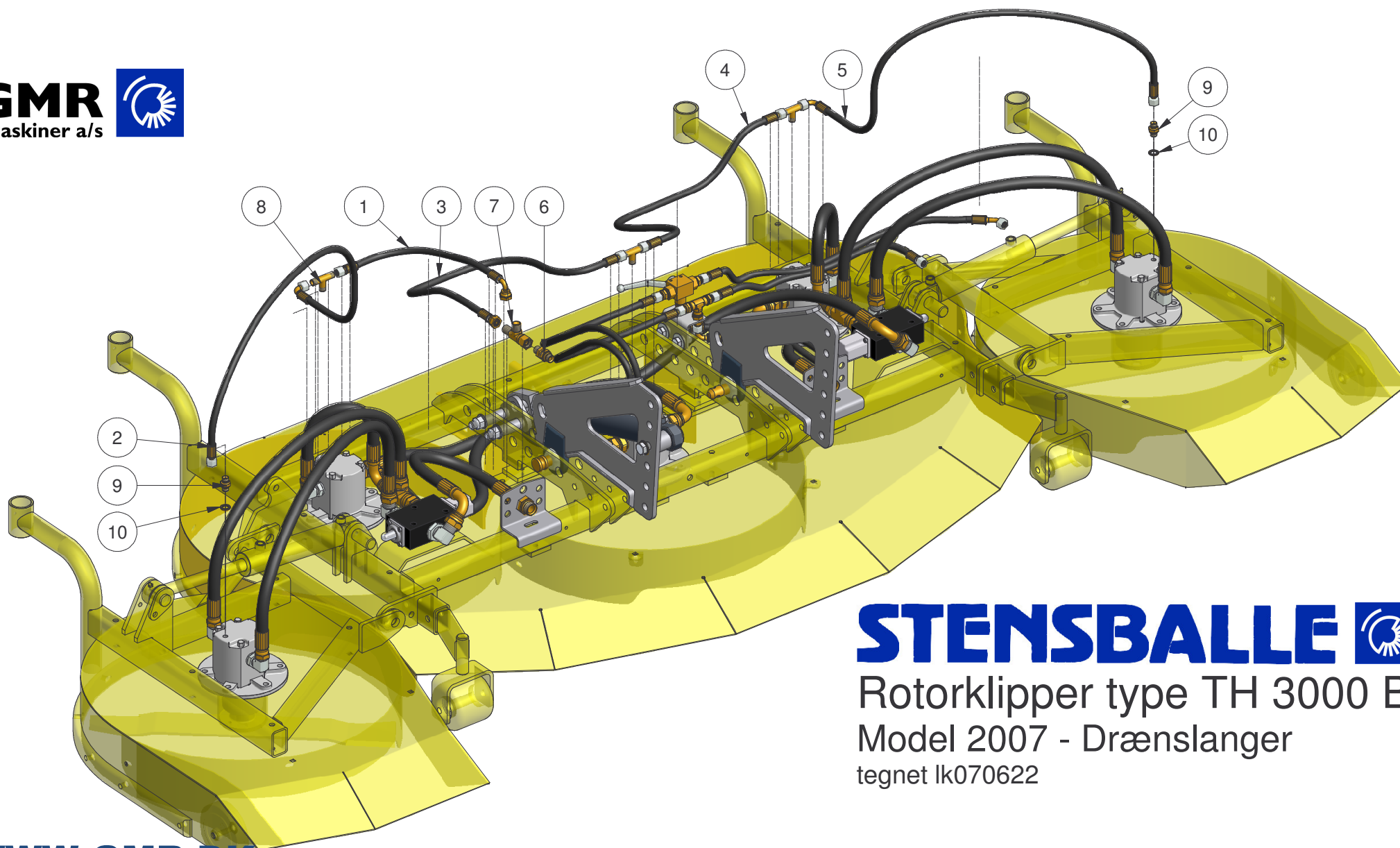
STENSBALLE

Rotorklipper type THM 3000 B

Model 2009 - 27.09.2012

Transmission sideklipper

Pos.	Benævnelse	Antal	Nummer	Bemærkning
1	Driftslange 1	1	03-4CE-050	
2	Driftslange 2	2	03-4CQ-080	50 - 65 L/min
	Driftslange 2	2	03-4CC-080	70 - 75 L/min
3	Driftslange 3	2	03-4CQ-087	50 - 65 L/min
	Driftslange 3	2	03-4CC-087	70 - 75 L/min
4	Driftslange 4	1	03-4CE-155	Alle
5	Driftslange 5	1	03-4CC-055	Alle
6	Drænslange 1	1	03-11T-230	
7	Drænslange 2	1	03-113-130	
8	Hydraulikmotor højredr.	1	GMR19A	50 L/min
	Hydraulikmotor højredr.	1	GMR22A	55 L/min
	Hydraulikmotor højredr.	1	GMR25A	60-65 L/min
	Hydraulikmotor højredr.	1	GMR28A	70-75 L/min
9	Hydraulikmotor venstredr.	1	GMR19C	50 L/min
	Hydraulikmotor venstredr.	1	GMR22C	55 L/min
	Hydraulikmotor venstredr.	1	GMR25C	60-65 L/min
	Hydraulikmotor venstredr.	1	GMR28C	70-75 L/min
10	Skifteventil	2	DF20/3AC17	
11	Slangebeslag venstre	1	78-001-371	
	Slangebeslag højre	1	78-001-372	
12	Skotgennemføring	2	32BP12	
13	Skotgennemføring	1	32BP06	
14	T-nippel m/omløber	2	34BP12	
15	T-nippel m/omløber	1	34BP06	
16	Vinkel med kontramøtrik	4	06BB1212	
17	Vinkel med kontramøtrik	4	06BB0808-1	50 - 65 L/min
	Vinkel med kontramøtrik	4	06BB1212	70 - 75 L/min
18	Brystnippel	2	01BP12	
19	Brystnippel	2	01BP04	
20	Bonded seal pakning	2	42-000-034	
21	Bonded seal pakning	6	42-000-014	



STENSBALLE

Rotorklipper type TH 3000 B

Model 2007 - Drænslanger

tegnet Ik070622

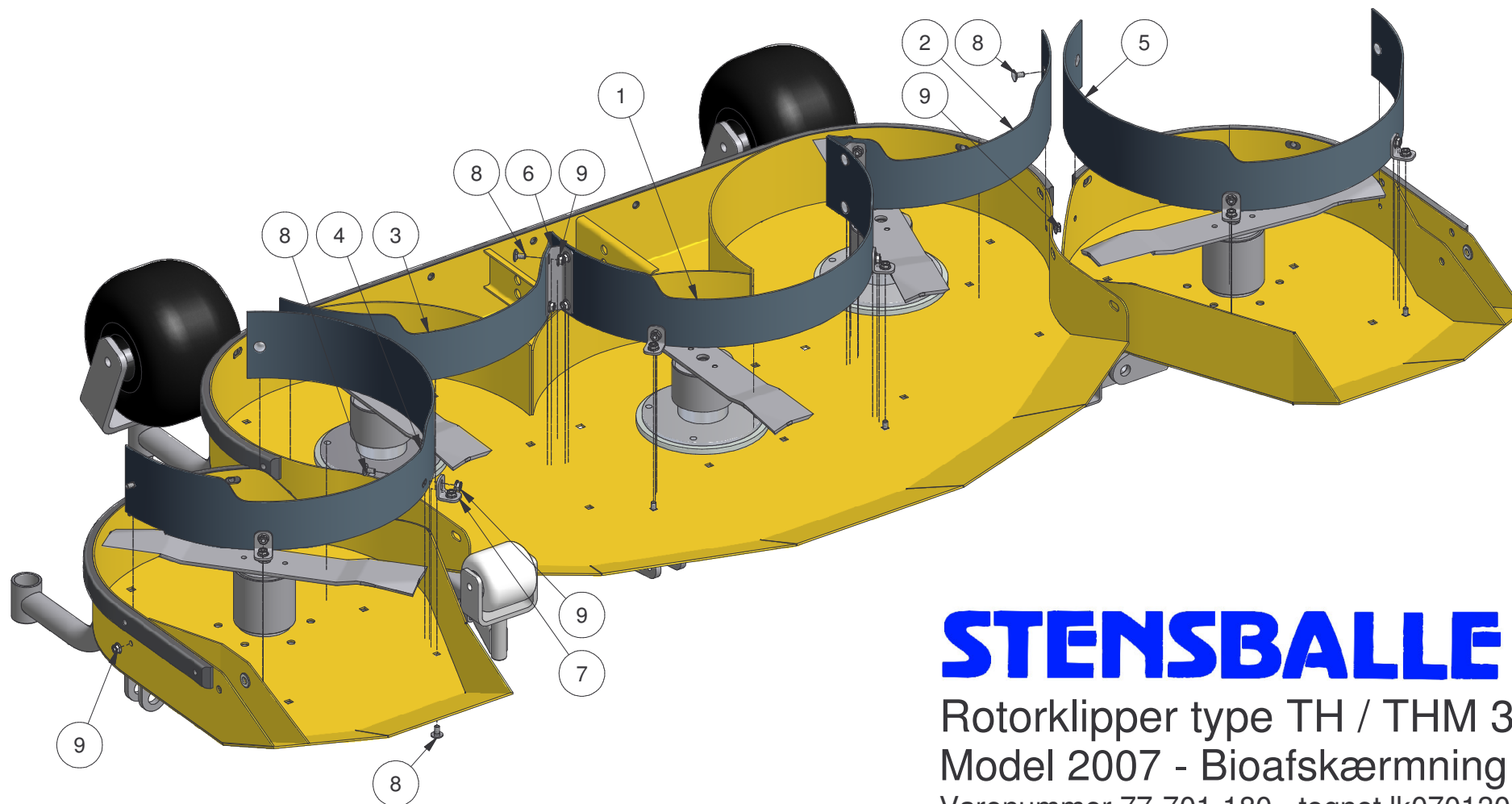
STENSBALLE

Rotorklipper type TH 3000 B

Model 2007 - Drænslanger

tegnet Ik070622

<i>Pos.</i>	<i>Benævnelse</i>	<i>Antal</i>	<i>Nummer</i>	<i>Bemærkning</i>
1	Drænslange nr. 1	1	03-11T-043	
2	Drænslange nr. 2	1	03-112-100	
3	Drænslange nr. 3	1	03-113-070	
4	Drænslange nr. 4	1	03-111-075	
5	Drænslange nr. 5	1	03-112-100	
6	Skotgennemføring	2	32BP06	
7	T-nippel m/omløber	1	34BP06	
8	T-stykke	3	15BK04	
9	Brystnippel	4	01BP04	
10	Bonded seal pakning	10	42-000-014	



STENSBALLE

Rotorklipper type TH / THM 3000
Model 2007 - Bioafskærmning
Varenummer 77-701-180 - tegnet lk070130

STENSBALLE

Rotorklipper type TH / THM 3000

model 2007 - bioafskærmning

Varenummer 77-701-180 - tegnet lk070130

<i>Pos.</i>	<i>Benævnelse</i>	<i>Antal</i>	<i>Nummer</i>	<i>Bemærkning</i>
1	Græsførebane - midt	1	77-411-781	
2	Græsførebane midt-venstre	1	77-701-182	
3	Græsførebane midt-højre	1	77-701-183	
4	Græsførebane - højre	1	77-701-184	
5	Græsførebane - venstre	1	77-701-185	
6	Mellembeslag	2	77-502-786	
7	Vinkelbeslag	6	18-220-704	
8	Bræddebolt	26	30-108-016	
9	Flangemøtrik	26	31-601-008	