

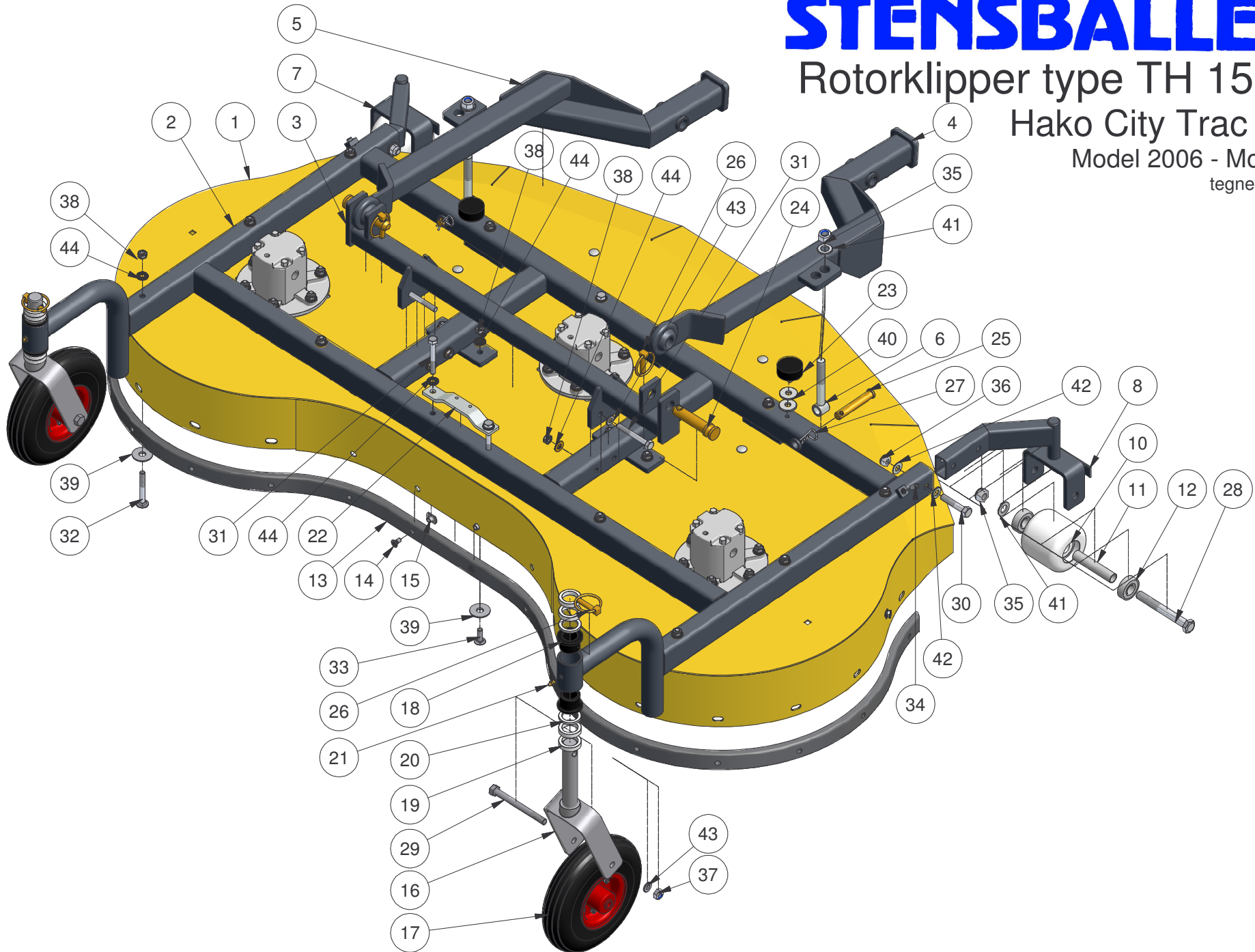
STENSBALLE



Rotorklipper type TH 1500 L

Hako City Trac 4200

Model 2006 - Montering
tegnnet Ik060623



STENSBALLE

Rotorklipper type TH 1500 L - Hako City Trac 4200

Model 2006 - montering

tegnet lk060623

Pos.	Benævnelse	Antal	Nummer	Bemærkning
1	Rotorafskærmning	1	77-605-110	
2	Hovedramme	1	77-605-360	
3	Monteringsprofil	1	77-605-320	
4	Bærearmling - venstre	1	77-605-310	
5	Bærearmling - højre	1	77-605-330	
6	Løftestrop	2	77-605-340	
7	Rulleholder	1	77-509-150	højreforskudt
8	Rulleholder	1	77-509-160	venstreforskudt
10	Bagrulle	2	77-509-102	
11	Rør for bagrulle	2	77-509-103	
12	Kugleleje	4	54-026-204	
13	Kantbånd	1	77-604-801	
14	Kærvskrue	2	91-68-795	
15	Svejsmøtrik m/flange	2	31-800-008	
16	Hjulgaffel	2	15-205-400	
17	Luftgummihjul	2	19-161-103	
18	Flangebøsning	4	91-72-081	
19	Afstandsring	8	210259	10mm
20	Afstandsring	4	210259-1	5mm
21	Smørenippel	2	57-000-008	
22	Bøjle for fordelerblok	1	77-605-102	
23	Gummibuffer	2	91-25-126	
24	Monteringsnagle	2	47-022-075	
25	Nagle	2	47-016-075	
26	Ringsplit	4	38-000-011	
27	Hårnålesplit	2	38-203-070	
28	Maskinbolt	2	28-116-130	
29	Stålbolt	2	28-112-130	
30	Maskinbolt	2	28-112-060	
31	Maskinbolt	8	28-110-080	
32	Bræddebolt	10	30-110-080	
33	Bræddebolt	4	30-110-030	
34	Pinolskrue	2	32-212-020	
35	Låsemøtrik	4	31-101-016	
36	Låsemøtrik	2	31-101-012	
37	Låsemøtrik	2	31-101-010	



STENSBALLE

Rotorklipper type TH 1500 L - Hako City Trac 4200

Model 2006 - montering

tegnet Ik060623

38	Møtrik	36	31-001-010	
39	Skive - rundet	14	77-502-504	
40	Svær skive	4	36-140-010	
41	Facetskive	4	36-300-016	
42	Facetskive	4	36-300-012	
43	Facetskive	6	36-300-010	
44	Contact-skive	40	35-200-010	

STENSBALLE

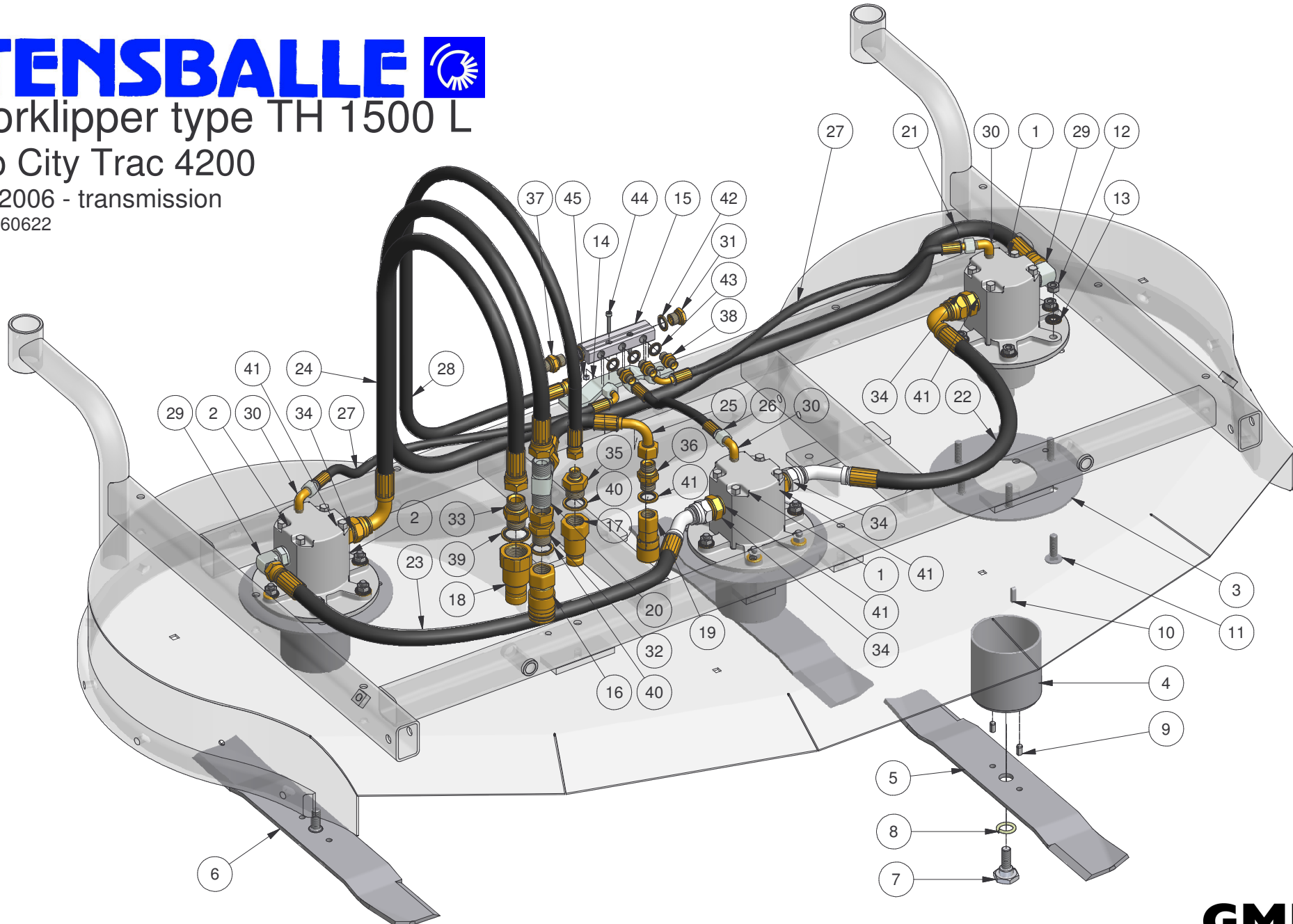


Rotorklipper type TH 1500 L

Hako City Trac 4200

model 2006 - transmission

tegnet Ik060622



STENSBALLE

Rotorklipper type TH 1500 L - Hako City Trac 4200

model 2006 - transmission

tegnet lk060622

Pos.	Benævnelse	Antal	Nummer	Bemærkning
1	Hydraulikmotor - A	2	1MR220A1	
2	Hydraulikmotor - C	1	1MR220C1	
3	Mellemlade	3	77-411-507	
4	Knivholder	3	77-411-640	
5	Rotorkniv - højredrejende	2	210214-30	Low lift
	Rotorkniv - højredrejende	2	210214-35	Gator biokniv
6	Rotorkniv - venstredrejende	1	210214-20	Low lift
	Rotorkniv - venstredrejende	1	210214-25	Gator biokniv
7	Knivbolt - TH - 2005	3	77-411-604	
8	Fjederskive	3	35-000-020	
9	Cylinderstift	6	38-508-016	
10	Pasfeder A	3	31-114-141	
11	Bræddebolt	18	30-110-040	
12	Møtrik	36	31-001-010	
13	Contact-skive	40	35-200-010	
14	Bøjle for fordelerblok	1	77-605-102	
15	Alu. fordelerblok	1	EFE31-6	
16	3/4" Flatface Hun Lynkobling	1	4230-0146	
17	3/4" Flatface Han Lynkobling	1	4230-0147	
18	1" Lynkobling flatface han	1	4230-0139	
19	1/2" Flatface Hun Lynkobling	1	4230-0140	
20	T-stykke	1	15BP12	
21	Driftslange nr. 1	1	03-4CQ-200	
22	Driftslange nr. 2	1	03-4DE-040	
23	Driftslange nr. 3	1	03-4DQ-060	
24	Driftslange nr. 4	1	03-4CE-100	
25	Driftslange nr. 5	1	03-36X-015	
26	Drænslange nr. 1	1	03-111-020	
27	Drænslange nr. 2	2	03-112-042	
28	Drænslange nr. 3	1	03-2PP-130	
29	Vinkel med kontramøtrik	2	06BP0808-1	
30	Vinkel	3	05BK04	
31	Slutprop	1	08BPU06	
32	Brystnippel m/omløber	1	04BP12	
33	Brystnippel	1	02BP1612	
34	Brystnippel	4	02BP1208	

STENSBALLE

Rotorklipper type TH 1500 L - Hako City Trac 4200

model 2006 - transmission

tegnet Ik060622

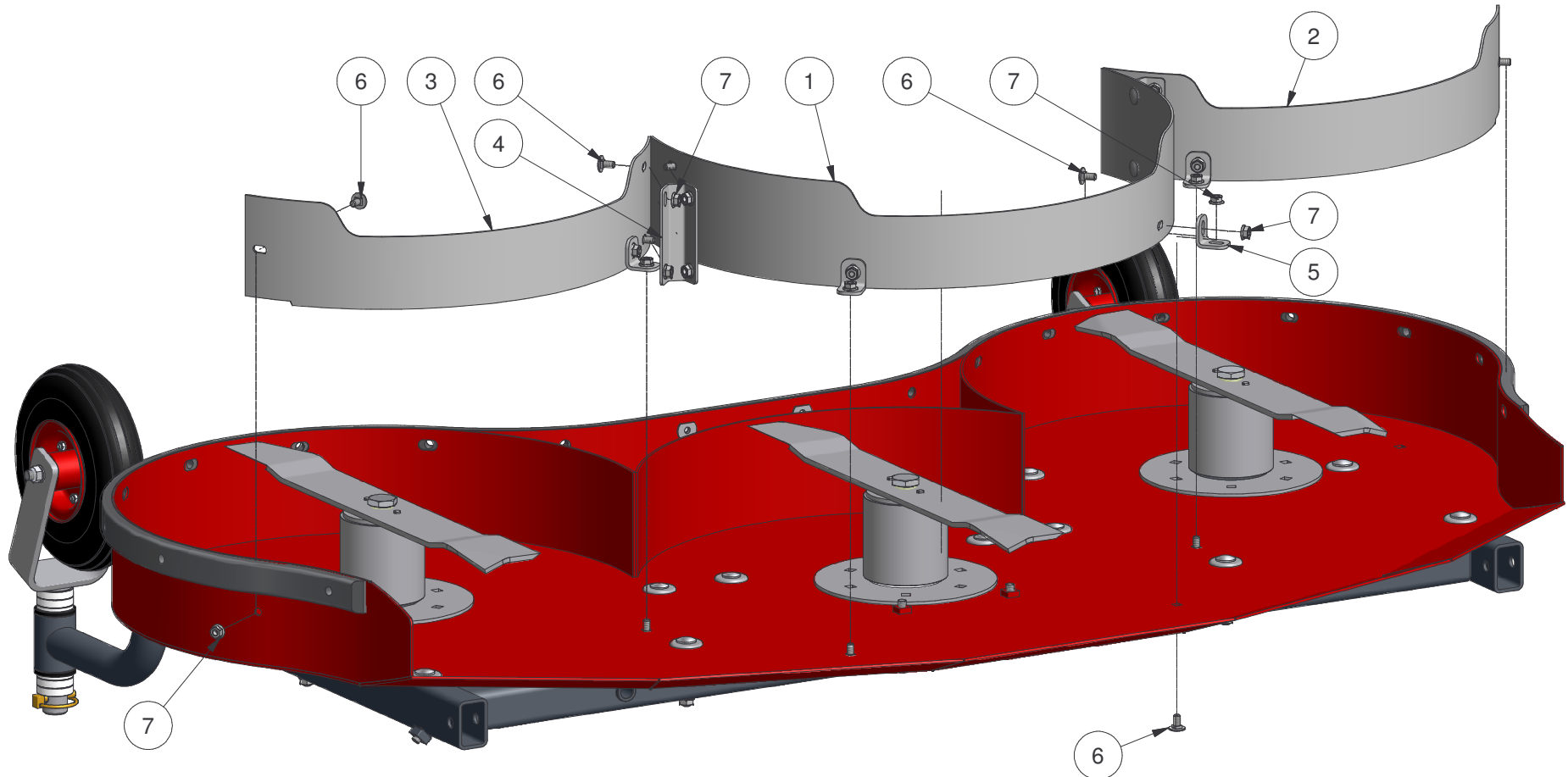
35	Brystnippel	1	02BP1206	
36	Brystnippel	1	01BP08	
37	Brystnippel	1	01BP06	
38	Brystnippel	3	01BP04	
39	Bonded seal pakning	1	42-000-100	
40	Bonded seal pakning	2	42-000-034	
41	Bonded seal pakning	5	42-000-012	
42	Bonded seal pakning	2	42-000-038	
43	Bonded seal pakning	3	42-000-014	
44	Rundhovedet unbracoskrue	2	32-105-030	
45	Låsemøtrik	2	31-101-005	

STENSBALLE

Rotorklipper type TM / TH 1500 L

Model 2006 - Bioafskærmning

Varenummer 77-605-580 - tegnet lk060623



STENSBALLE

Rotorklipper type TM / TH 1500 L

model 2006 - bioafskærmning

Varenummer 77-605-580 - tegnet lk060623

<i>Pos.</i>	<i>Benævnelse</i>	<i>Antal</i>	<i>Nummer</i>	<i>Bemærkning</i>
1	Græsførebane - midt	1	77-502-781	
2	Græsførebane - venstre	1	77-502-782	
3	Græsførebane - højre	1	77-502-783	
4	Mellembeslag	2	77-502-786	
5	Vinkelbeslag	4	18-220-704	
6	Bræddebolt	18	30-108-016	
7	Flangemøtrik	18	31-601-008	