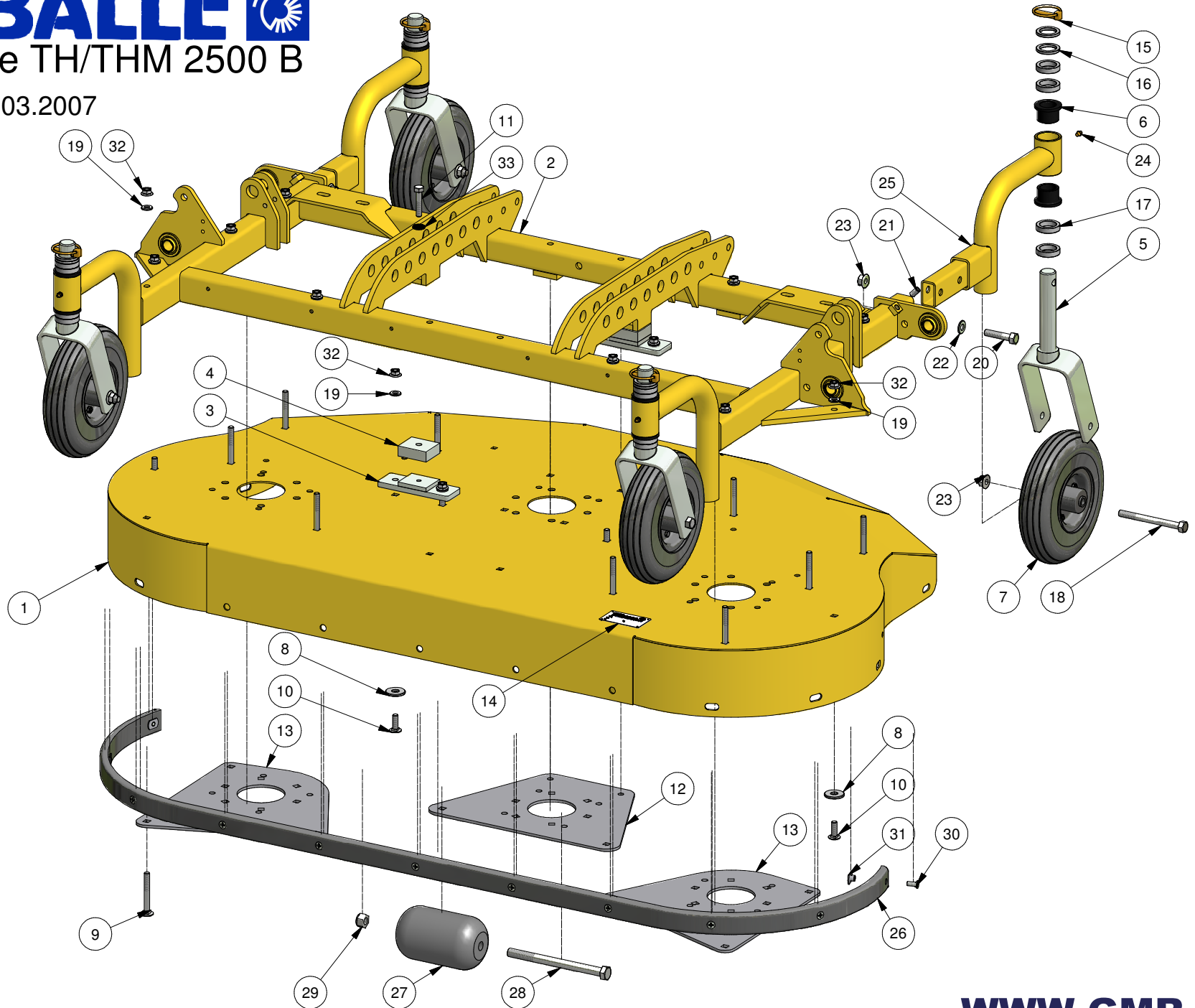


STENSBALLE

Rotorklipper type TH/THM 2500 B

Model 2007 - 08.03.2007

Grundklipper - midt



STENSBALLE

Rotorklipper type TH/THM 2500 B

model 2007 - grundklipper/midt

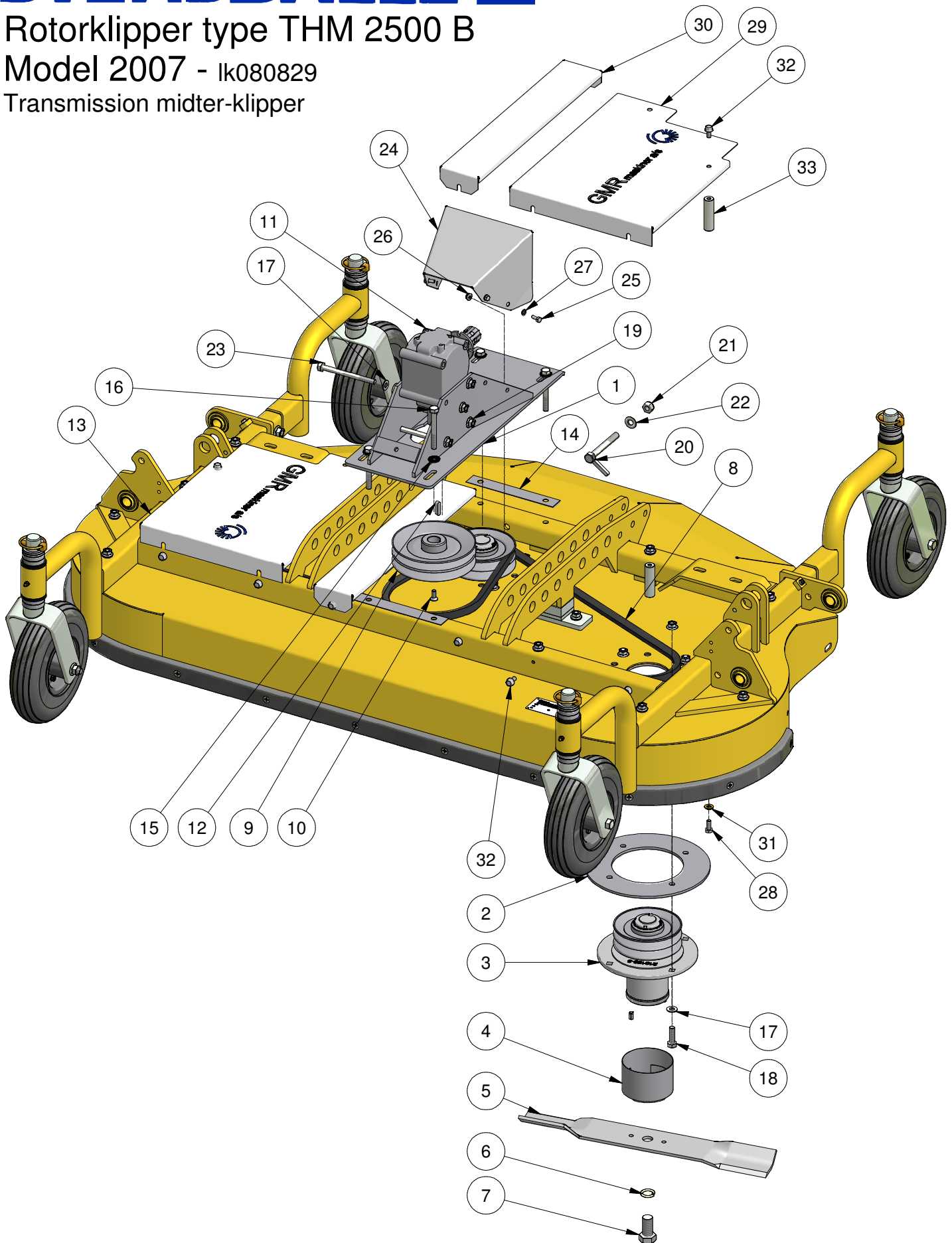
tegnet lk080829

<i>Pos.</i>	<i>Benævnelse</i>	<i>Antal</i>	<i>Nummer</i>	<i>Bemærkning</i>
1	Rotorafskærmning - midt	1	77-701-210	
2	Hovedramme - midt	1	77-701-220	
3	Spændebeslag	2	77-604-830	
4	Mellemlade	2	77-604-802	
5	Hjulgaffel	4	15-205-400	
6	Flangebøsning	8	91-72-081	
7	Luftgummihjul	4	19-161-103	
8	Svær skive	8	36-140-012	
9	Bræddebolt	10	30-110-080	
10	Bræddebolt	6	30-110-030	
11	Maskinbolt	2	28-110-050	
12	Midterforstærkning	1	77-701-290	
13	Forstærkning - inder/side	2	77-701-292	
14	Nummerplade	1	var.	Opgiv maskinnummer
15	Ringsplit	4	38-000-011	
16	Afstandsring	8	210259-1	5 mm
17	Afstandsring	16	210259	10 mm
18	Stålbolt	4	28-112-130	
19	Facetskive	16	36-300-010	
20	Maskinbolt	2	28-112-055	
21	Pinolskrue	2	32-212-020	
22	Facetskive	6	36-300-012	
23	Flangemøtrik	6	31-601-012	
24	Smørenippel	4	57-000-008	
25	Hjulbeslag - lige	2	77-701-270	
26	Glidekant	1	77-701-201	
27	Rulle - POM	1	128545	
28	Maskinbolt	1	28-116-200	
29	Låsemøtrik	1	31-101-016	
30	Kærvskrue	11	91-68-795	
31	Svejsmøtrik m/flange	11	31-800-008	
32	Flangemøtrik	16	31-601-010	
33	Contact-skive	2	35-200-010	

Rotorklipper type THM 2500 B

Model 2007 - Ik080829

Transmission midter-klipper



STENSBALLE

Rotorklipper type THM 2500 B

model 2007 - transmission midterklipper

tegnet lk080829

<i>Pos.</i>	<i>Benævnelse</i>	<i>Antal</i>	<i>Nummer</i>	<i>Bemærkning</i>
1	Gearkonsol	1	77-502-770	1000,2000 omdr./min.
	Gearkonsol	1	77-502-775	540,750 omdr./min.
2	Styreplade - malet	3	77-703-199	
3	Komplet lejehus	3	68-103-176	Se tillæg
4	Viklebeskyttelse	3	210224	
5	Rotorkniv	3	210214-10	Højredrejende
	Rotorkniv	3	210214-15	Højredrejende - Gator
	Rotorkniv	3	210214-30	Højredrejende - Low lift
	Rotorkniv	3	210214-35	Højredrejende - Low lift Gator
6	Fjederskive	3	35-000-020	
7	Sætskrue - fingevind	3	29-220-040	
8	Kilerem	2	10-003-063	540,100,2000 omdr./min.
	Kilerem	2	10-003-062	750 omdr./min.
9	Gearremskive	1	81-532-180	540,100,2000 omdr./min.
	Gearremskive	1	81-532-160	750 omdr./min.
10	Unbracobolt	1	32-008-020	
11	Vinkelgear	1	124913	540,750 omdr./min. venstre
	Vinkelgear	1	124029	540,750 omdr./min. højre
	T-gear	1	S1018053G122	1000 omdr./min. højre/venstre
	T-gear	1	S1018100G122	2000 omdr./min. højre/venstre
12	Pasfeder A	1	34-108-730	
13	Dækskærm - højre/yderste	1	77-502-904	
14	Underlæg for gearkonsol	2	77-604-806	
15	Contact-skive	4	35-200-010	
16	Maskinbolt	4	28-110-085	
17	Facetskive	16	36-300-010	
18	Sætskrue	12	29-110-035	
19	Flangemøtrik	16	31-601-010	
20	Spændebolt	1	77-605-130	
21	Låsemøtrik	1	31-101-012	
22	Facetskive	1	36-300-012	
23	Maskinbolt	4	28-110-120	
24	PTO-skærm	1	77-502-607	
25	Sætskrue	4	29-106-016	
26	Flangemøtrik	4	31-601-006	
27	Facetskive	4	36-300-006	

STENSBALLE

Rotorklipper type THM 2500 B

model 2007 - transmission midterklipper

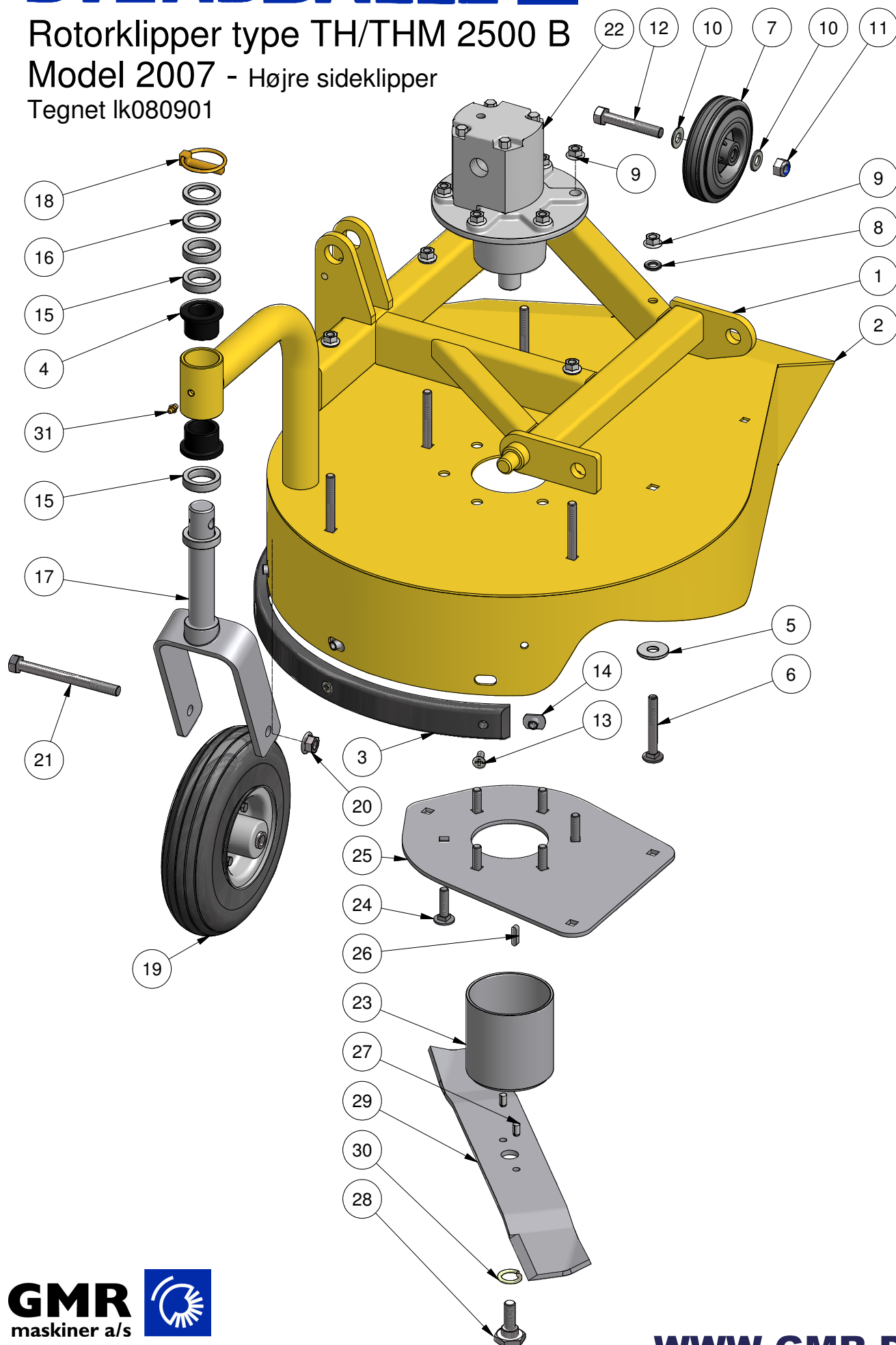
tegnet lk080829

<i>Pos.</i>	<i>Benævnelse</i>	<i>Antal</i>	<i>Nummer</i>	<i>Bemærkning</i>
28	Sætskrue	4	29-108-020	
29	Dækskærm - venstre/yderste	1	77-502-903	
30	Dækskærm - inderste	2	77-605-105	
31	Contact-skive	4	35-200-008	
32	Flangeskrue	10	29-308-016	
33	Spacer for skærm	4	77-502-918	

Rotorklipper type TH/THM 2500 B

Model 2007 - Højre sideklipper

Tegnet Ik080901



STENSBALLE

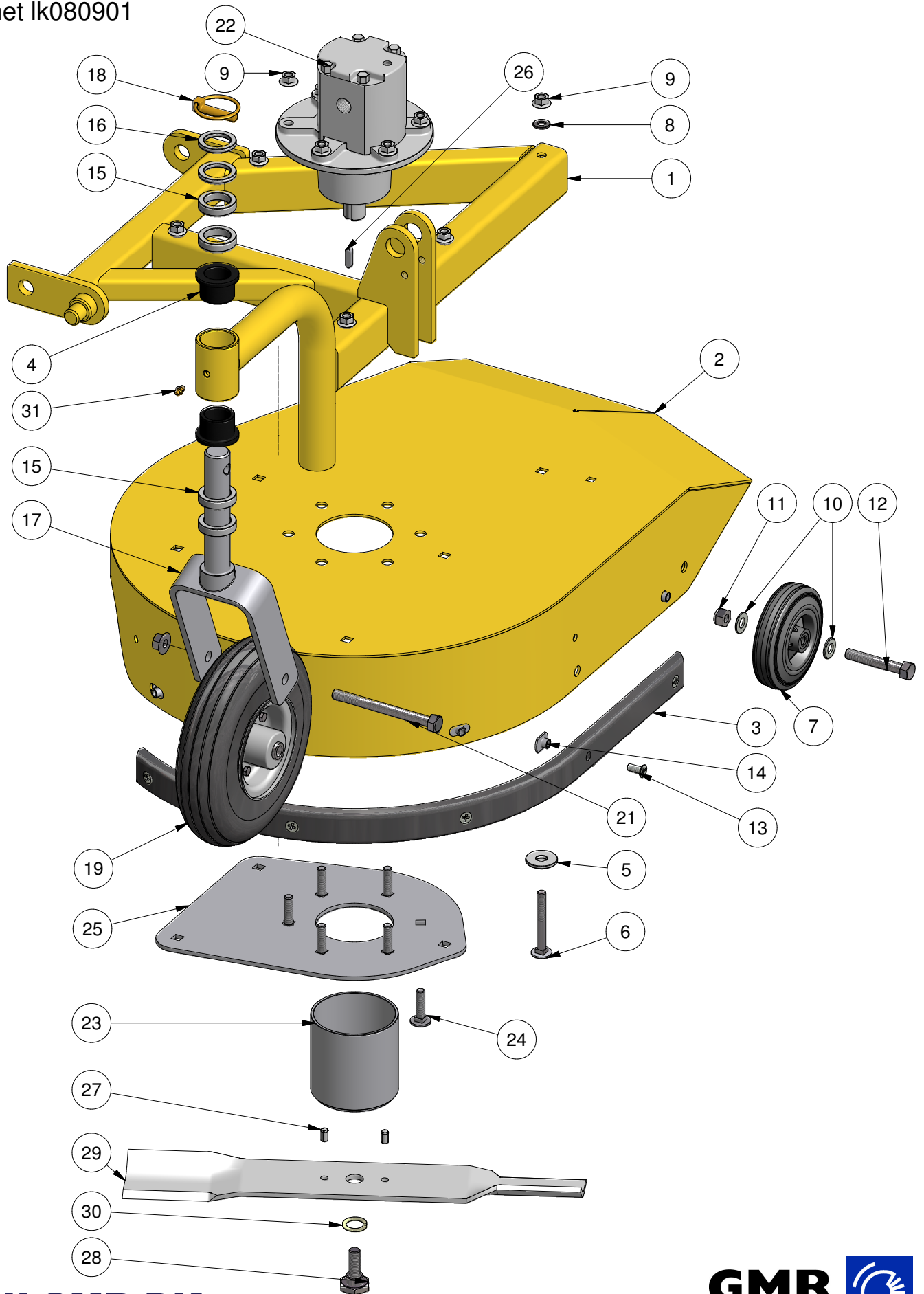
Rotorklipper type THM 2500 B

model 2007 - Højre sideklipper

tegnet lk080901

<i>Pos.</i>	<i>Benævnelse</i>	<i>Antal</i>	<i>Nummer</i>	Bemærkning
1	Hovedramme - højre	1	77-502-740	
2	Rotorafskærmning - højre	1	77-701-250	
3	Glidekant	1	77-701-202	
4	Flangebøsning	2	91-72-081	
5	Svær skive	5	36-140-012	
6	Bræddebolt	5	30-110-080	
7	Hjul m/rulleleje	1	11PRR125	
8	Facetskive	5	36-300-010	
9	Flangemøtrik	11	31-601-010	
10	Facetskive	2	36-300-012	
11	Låsemøtrik	1	31-101-012	
12	Maskinbolt	1	28-112-075	
13	Kærvskrue	5	91-68-795	
14	Svejsmøtrik m/flange	5	31-800-008	
15	Afstandsring	4	210259	
16	Afstandsring	2	210259-1	
17	Hjulgaffel	1	15-205-400	
18	Ringsplit	1	38-000-011	
19	Luftgummihjul	1	19-161-103	
20	Flangemøtrik	1	31-601-012	
21	Stålbolt	1	28-112-130	
22	Hydraulikmotor - A	1	GMR15A	50 l/min.
	Hydraulikmotor - A	1	GMR19A	55 - 60 l/min
	Hydraulikmotor - A	1	GMR22A	65 l/min
	Hydraulikmotor - A	1	GMR25A	70 - 75 l/min
23	Knivholder	1	77-411-640	
24	Bræddebolt	6	30-110-040	
25	Forstærkning for yderdel	1	77-701-293	
26	Pasfeder A	1	34-114-141	
27	Cylinderstift	2	38-508-016	
28	Knivbolt - Ret	1	77-411-604	
29	Rotorkniv - højredrejende	1	210214-10	Standardkniv
	Rotorkniv - højredrejende	1	210214-30	Low-lift kniv
	Rotorkniv - højredrejende	1	210214-35	Gator biokniv
30	Fjederskive	1	35-000-020	
31	Smørenippel	1	57-000-008	

Rotorklipper type TH/THM 2500 B
Model 2007 - Venstre sideklipper
tegnet Ik080901



STENSBALLE

Rotorklipper type TH/THM 2500

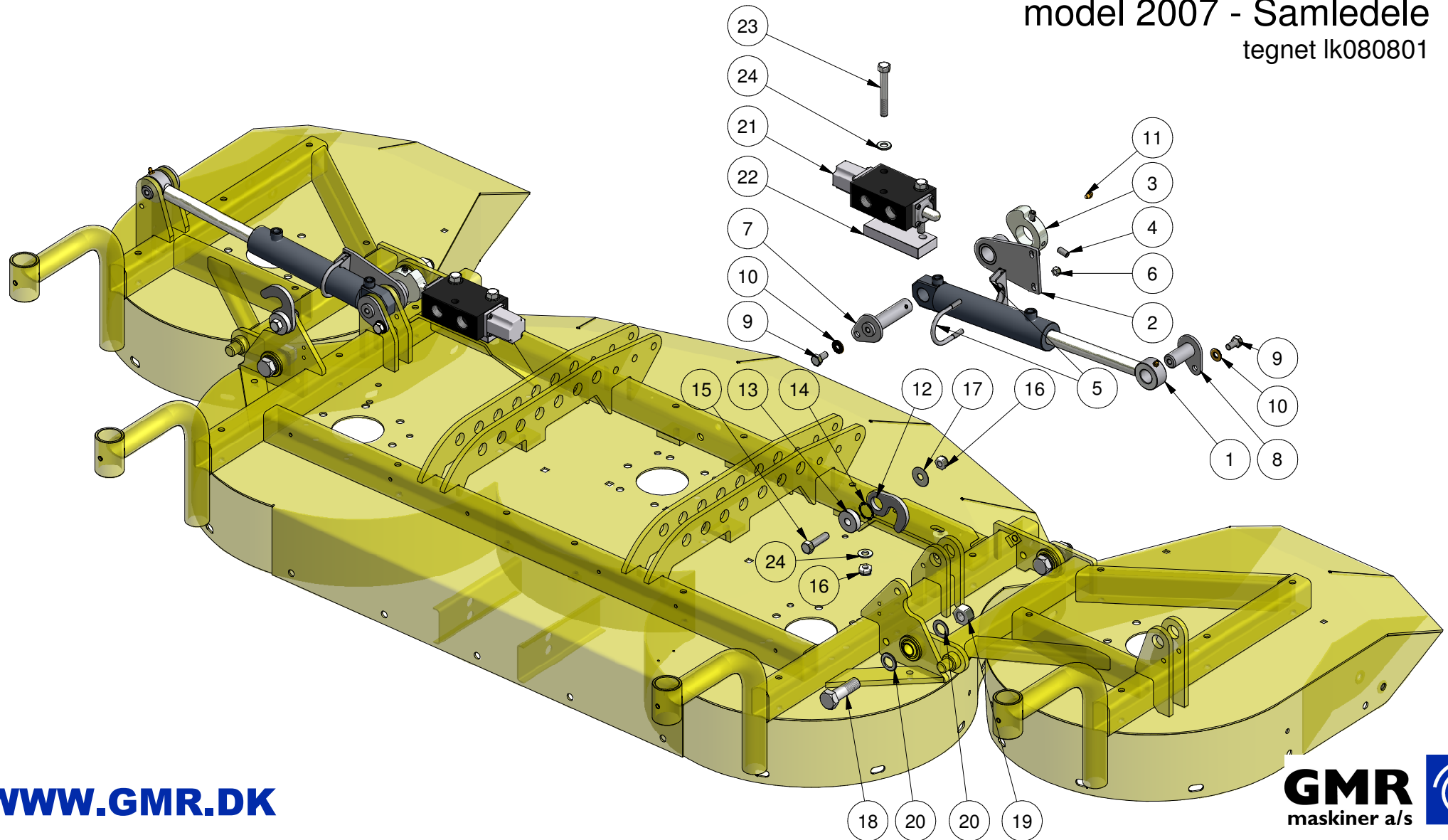
Model 2007 - 19.04.2007

Venstre sideklipper

Pos.	Benævnelse	Antal	Nummer	Bemærkning
1	Hovedramme - venstre	1	77-502-760	
2	Rotorafskærmning - venstre	1	77-701-230	
3	Glidekant	1	77-701-202	
4	Flangebøsning	2	91-72-081	
5	Svær skive	5	36-140-012	
6	Bræddebolt	5	30-110-080	
7	Hjul m/rulleleje	1	11PRR125	
8	Facetskive	5	36-300-010	
9	Flangemøtrik	11	31-601-010	
10	Facetskive	4	36-300-012	
11	Låsemøtrik	1	31-101-012	
12	Maskinbolt	1	28-112-075	
13	Kærvskrue	5	91-68-795	
14	Svejsmøtrik m/flange	5	31-800-008	
15	Afstandsring	4	210259	
16	Afstandsring	2	210259-1	
17	Hjulgaffel	1	15-205-400	
18	Ringsplit	1	38-000-011	
19	Luftgummihjul	1	19-161-103	
20	Møtrik	1	31-001-012	
21	Stålbolt	1	28-112-130	
22	Hydraulikmotor - C	1	GMR15C	50 l/min
	Hydraulikmotor - C	1	GMR19C	55 - 60 l/min
	Hydraulikmotor - C	1	GMR22C	65 l/min
	Hydraulikmotor - C	1	GMR25C	70 - 75 l/min
23	Knivholder	1	77-411-640	
24	Bræddebolt	6	30-110-040	
25	Forstærkning - side	1	77-701-293	
26	Pasfeder A	1	31-114-141	
27	Cylinderstift	2	38-508-016	
28	Knivbolt - Links	1	77-411-614	
29	Rotorkniv - venstredrejend	1	210214-40	Standard kniv
	Rotorkniv - venstredrejend	1	210214-20	Low-lift kniv
	Rotorkniv - venstredrejend	1	210214-25	Gator bio kniv
30	Fjederskive	1	35-000-020	
31	Smørenippel	1	57-000-008	

STENSBALLE

Rotorklipper type TH/THM 2500 B
model 2007 - Samledele
tegnet lk080801



STENSBALLE

Rotorklipper type THM 2500 B

model 2007 - samledele

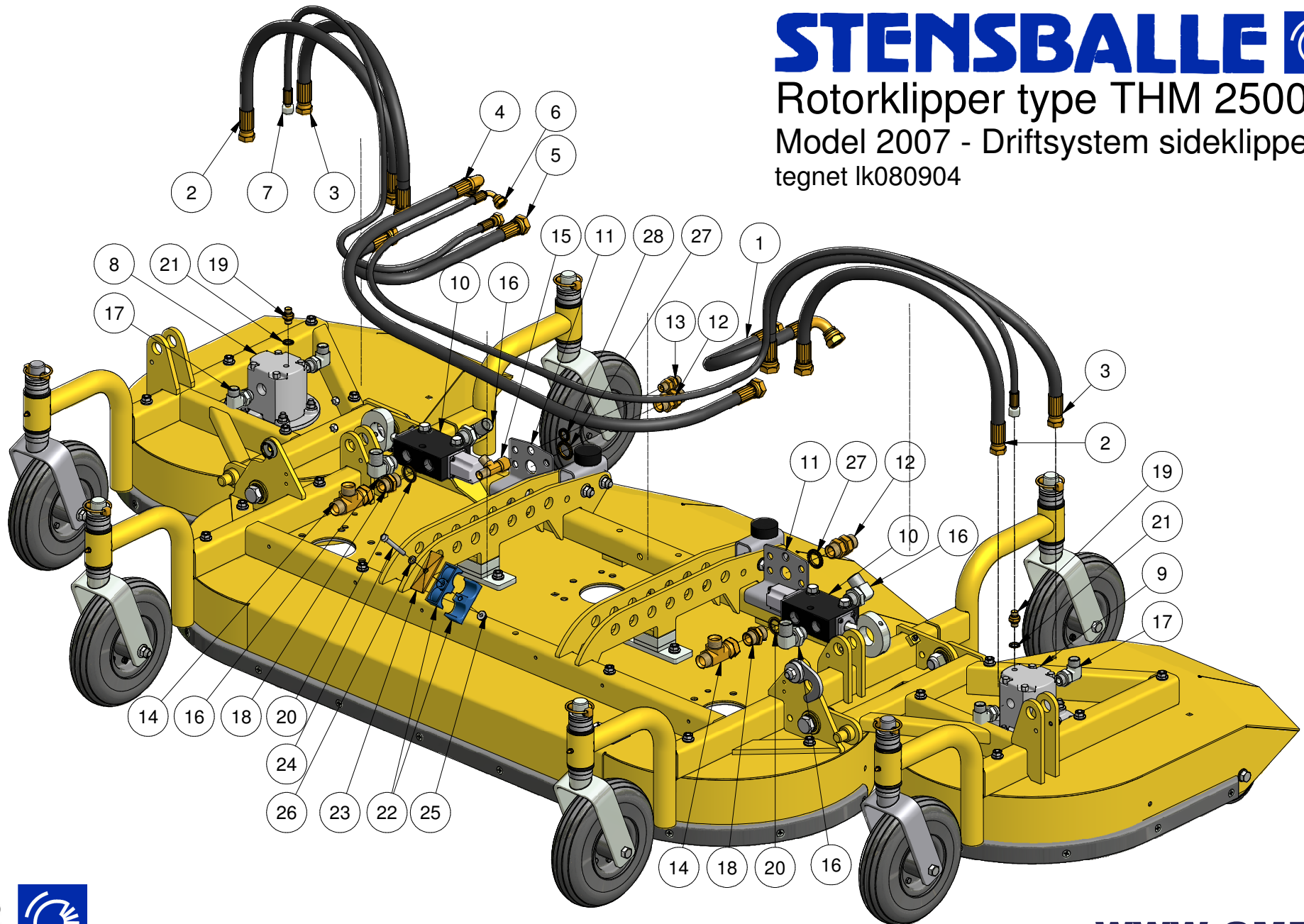
tegnet lk080901

<i>Pos.</i>	<i>Benævnelse</i>	<i>Antal</i>	<i>Nummer</i>	<i>Bemærkning</i>
1	Cylinder	2	01-640-207	
2	Medbringer for ventilstop	2	77-411-610	
3	Ventilring	2	77-411-706	
4	Pinolskrue	4	32-210-020	
5	Clamps	2	1160-100051	
6	Låsemøtrik	4	31-101-008	
7	Cylindernagle	2	77-411-630	
8	Cylindernagle - kort	2	77-411-635	
9	Sætskrue	4	29-110-016	
10	Contact-skive	4	35-200-010	
11	Smørenippel	2	57-000-008	
12	Lås for arm	2	RD8-050-01	
13	Holder for lås	2	RD8-038-00	
14	Bølgeskive	2	36-925-105	
15	Sætskrue	2	29-112-045	
16	Låsemøtrik	6	31-101-012	
17	Skærmskive	2	36-200-012	
18	Maskinbolt	4	77-411-701	
19	Låsemøtrik	4	31-101-020	
20	Facetskive	8	36-300-020	
21	Skifteventil	2	IF3-4NS1	
22	Ventilunderlæg	2	77-411-705	
23	Maskinbolt	4	28-112-090	
24	Facetskive	4	36-300-012	

STENSBALLE



Rotorklipper type THM 2500 B
Model 2007 - Driftsystem sideklippere
tegnat lk080904



STENSBALLE

Rotorklipper type THM 2500 B

Model 2007 - Driftsystem sideklippere

tegnet lk 080904

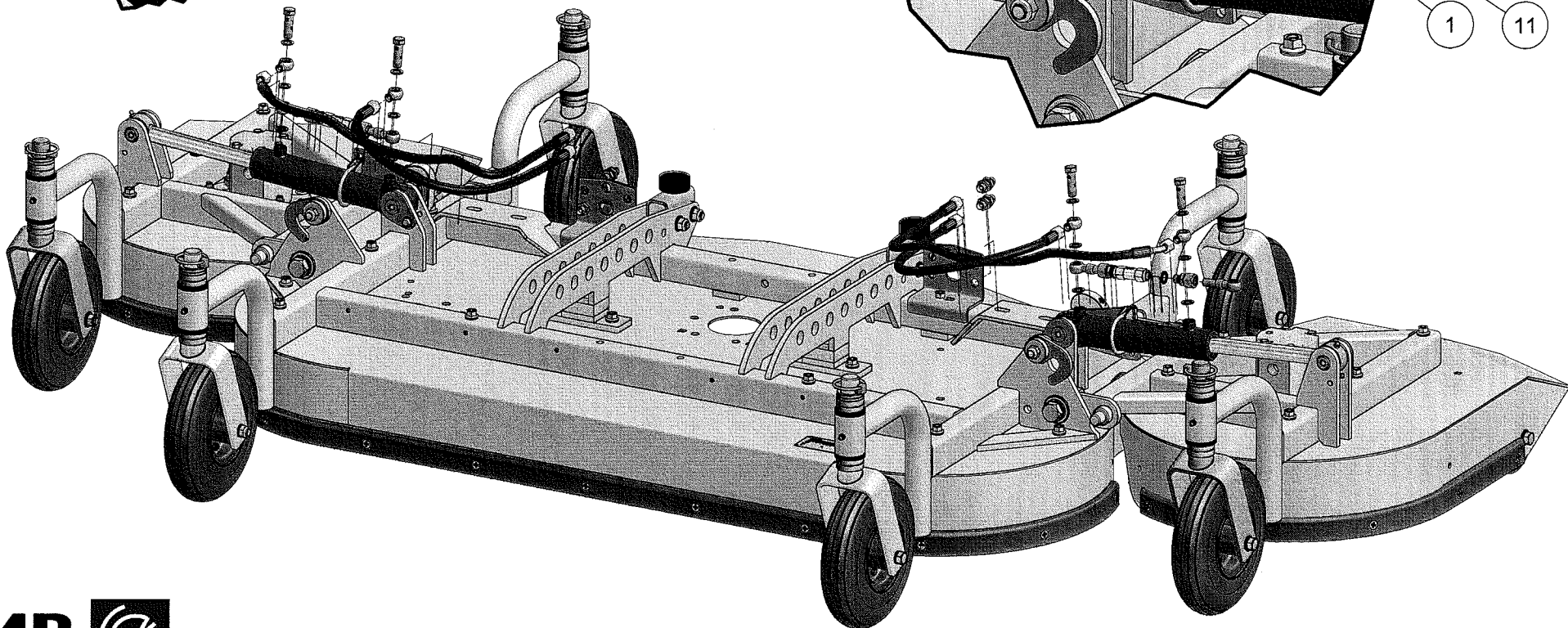
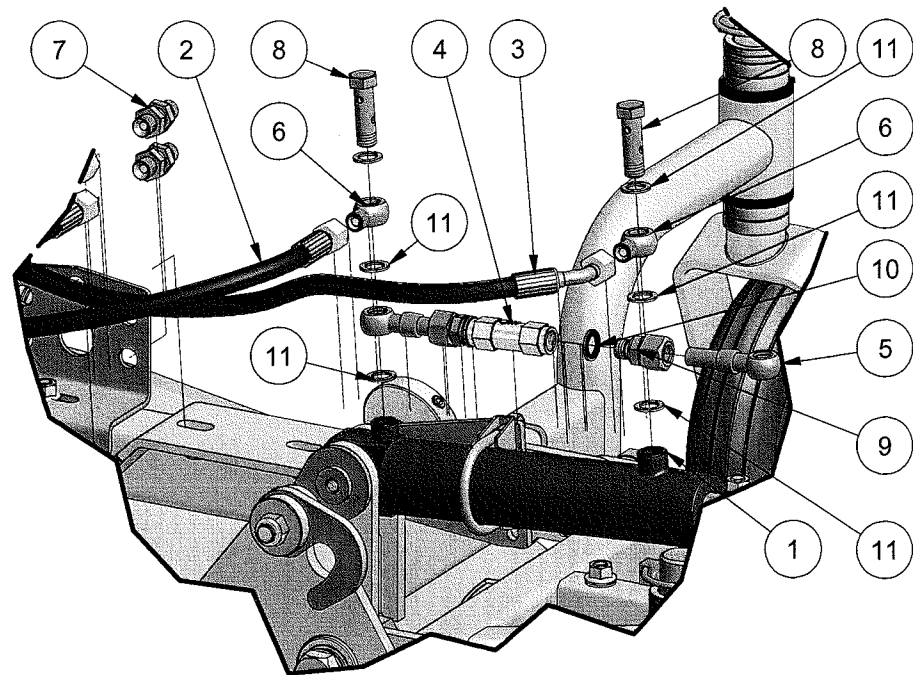
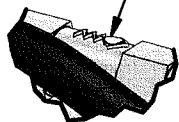
<i>Pos.</i>	<i>Benævnelse</i>	<i>Antal</i>	<i>Nummer</i>	<i>Bemærkning</i>
1	Driftslange 1	1	03-4CE-055	
2	Driftslange 2	2	03-4CQ-075	
3	Driftslange 3	2	03-4CQ-080	
4	Driftslange 4	1	03-4CE-140	
5	Driftslange 5	1	03-4CC-053	
6	Drænslange 1	1	03-11T-220	
7	Drænslange 2	1	03-113-125	
8	Hydraulikmotor A	1	GMR15A	45-50 l/min
	Hydraulikmotor A	1	GMR19A	55-60 l/min
	Hydraulikmotor A	1	GMR22A	65 l/min
	Hydraulikmotor A	1	GMR25A	70-75 l/min
9	Hydraulikmotor C	1	GMR15C	45-50 l/min
	Hydraulikmotor C	1	GMR19C	55-60 l/min
	Hydraulikmotor C	1	GMR22C	65 l/min
	Hydraulikmotor C	1	GMR25C	70-75 l/min
10	Skifteventil	2	IF3-4NS1	3/4"
11	Slangebeslag	2	77-502-504	
12	Skotgennemføring	2	32BP12	
13	Skotgennemføring	1	32BP06	
14	T-nippel m/omløber	2	34BP12	
15	T-nippel m/omløber	1	34BP06	
16	Vinkel med kontramøtrik	4	06BB1212	
17	Vinkel med kontramøtrik	4	06BP0808-1	
18	Brystnippel	2	01BP12	
19	Brystnippel	2	01BP04	
20	Bonded seal pakning	2	42-000-034	
21	Bonded seal pakning	6	42-000-014	
22	Dobbelt rørholder	1	4.28/28	
23	Topplade for rørholder	1	CF4T	
24	Maskinbolt	1	28-108-070	
25	Flangemøtrik	1	31-601-008	
26	Facetskive	1	36-300-008	
27	Nord-Lock skive	2	35-300-025	
28	Nord-Lock skive	1	35-300-016	

STENSBALLE

Rotorklipper type TH/THM 2500 B

Model 2007 - Dobbeltvirkende løftesystem
tegnet lk070426

Bemærk ventilretning!



STENSBALLE

Rotorklipper type TH/THM 2500 B

Model 2007 - Dobbeltvirkende løftesystem

tegnet Ik070426

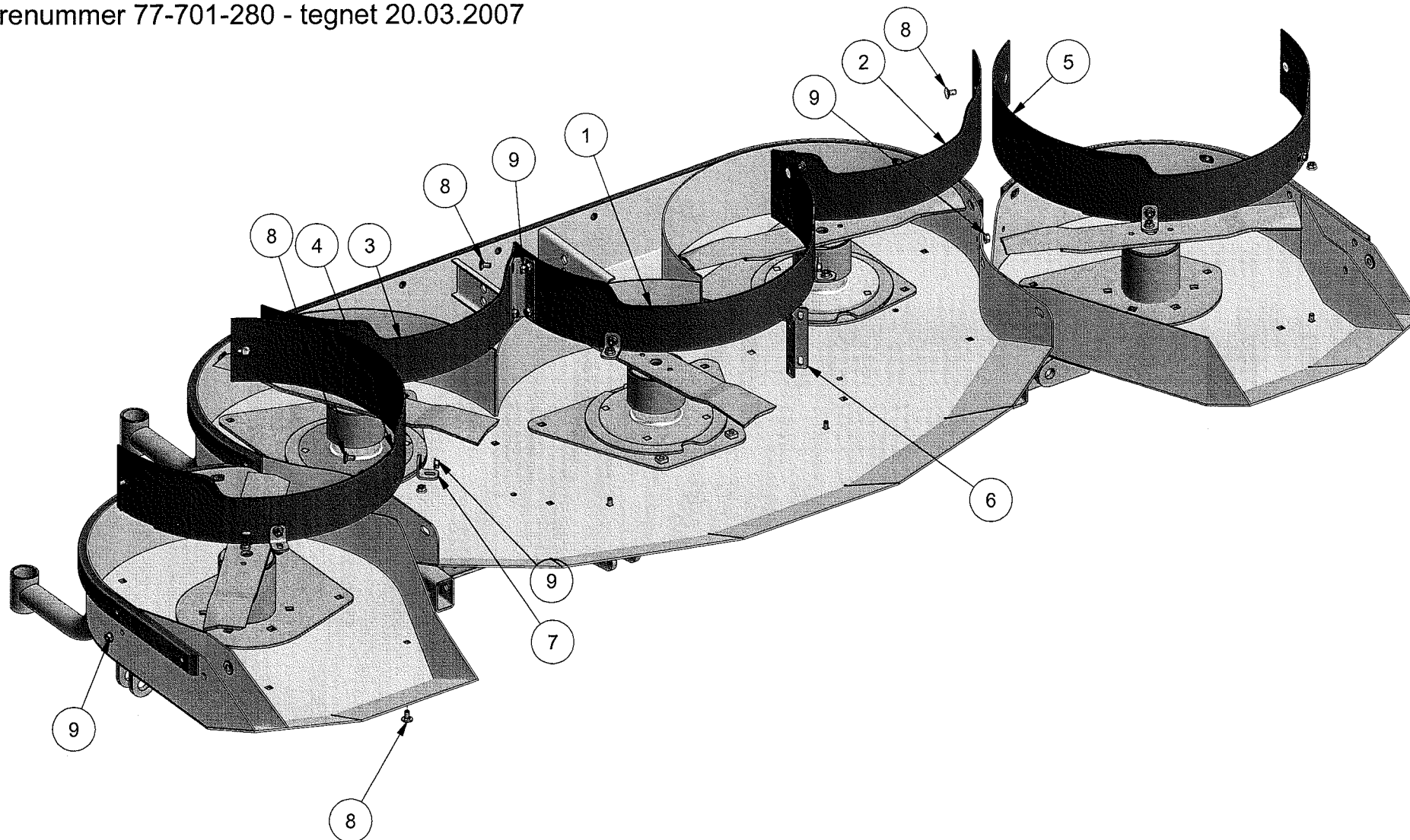
<i>Pos.</i>	<i>Benævnelse</i>	<i>Antal</i>	<i>Nummer</i>	<i>Bemærkning</i>
1	Cylinder	2	01-640-207	
2	Løfteslange - inderste	2	03-111-052	
3	Løfteslange - yderste	2	03-117-065	
4	Kontraventil	2	4230-0419	Forspændt
5	Banjo med rør	4	77-411-607	
6	Banjo	4	42BP0404	
7	Skotgennemføring	4	32BP04	
8	Dobbelt banjobolt	4	53BP04	
9	Indskruining	4	A12LR1-4	
10	Bonded seal pakning	4	42-000-014	
11	Koberring	12	42-100-014	

STENSBALLE

Rotorklipper type TH / THM 2500

Model 2007 - Bioafskærmning

Varenummer 77-701-280 - tegnet 20.03.2007



STENSBALLE

Rotorklipper type TH / THM 2500

model 2007 - bioafskærmning

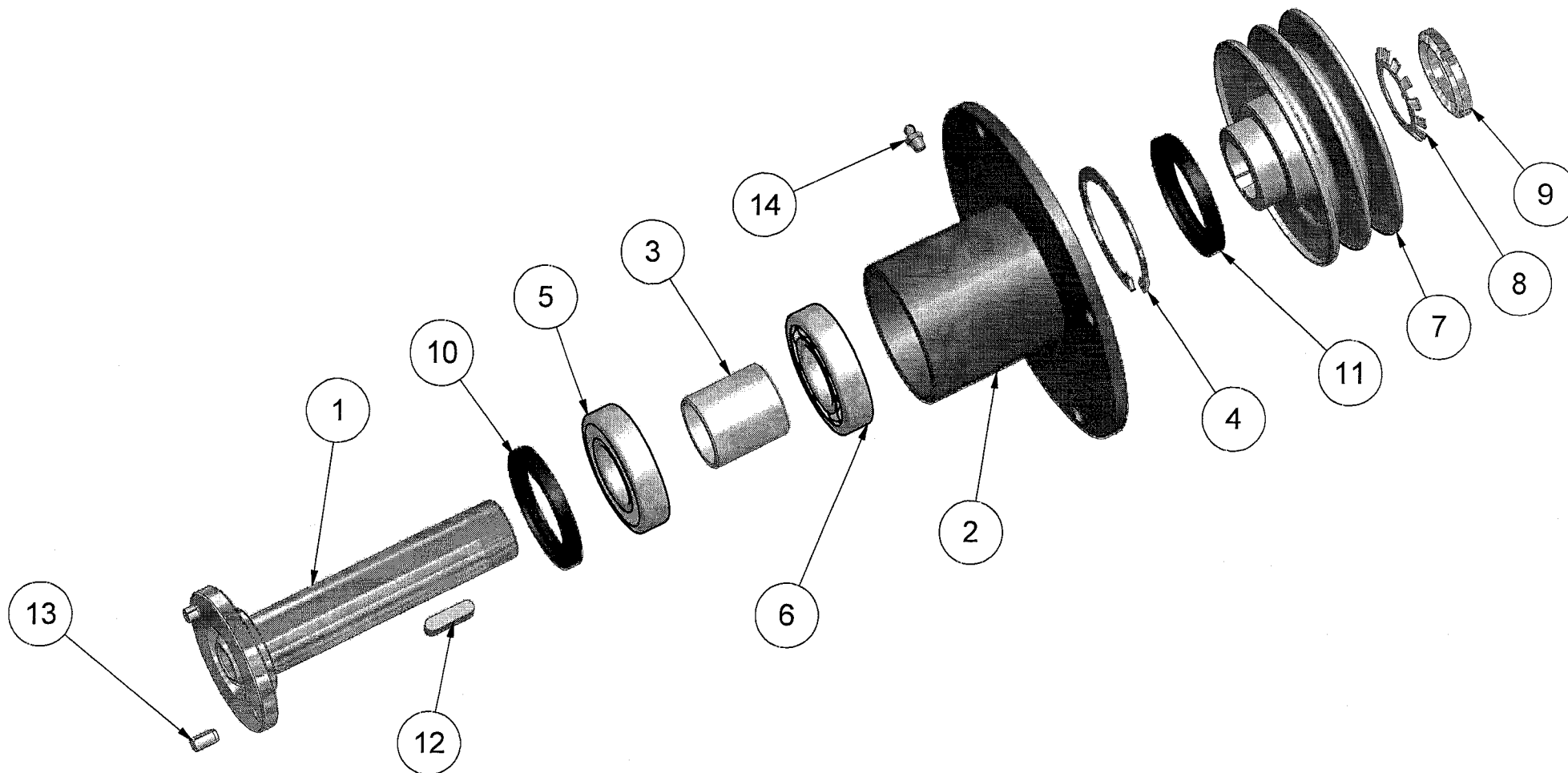
Varenummer 77-701-280 - tegnet lk070130

<i>Pos.</i>	<i>Benævnelse</i>	<i>Antal</i>	<i>Nummer</i>	<i>Bemærkning</i>
1	Græsførebane - midt	1	77-502-781	
2	Græsførebane midt-venstre	1	77-701-282	
3	Græsførebane midt-højre	1	77-701-283	
4	Græsførebane - højre	1	77-701-284	
5	Græsførebane - venstre	1	77-701-285	
6	Mellembeslag	2	77-502-786	
7	Vinkelbeslag	6	18-220-704	
8	Bræddebolt	26	30-108-016	
9	Flangemøtrik	26	31-601-008	

STENSBALLE

Komplet lejehus type 68-103-176

Tillæg for FR-TH/TM - 28.02.2007



STENSBALLE

Komplet lejehus type 68-103-176

Tillæg for FR-TH/TM klipper

28.02.2007

Pos.	Benævnelse	Antal	Res. nummer	Bemærkning
1	Rotoraksel	1	15-206-400	
2	Lejehus	1	210160-5	
3	Afstandsrør	1	56-135-046	
4	Låsering	1	20-002-072	
5	Kugleleje - Z	1	54-036-207	
6	Kugleleje - RS	1	54-016-207	
7	Kileremskive	1	11-732-125	
8	Låseskive	1	35-100-035	
9	Akselmøtrik	1	31-300-035	
10	Simmering	1	14-725-008	
11	Simmering	1	14-507-210	
12	Pasfeder	1	34-108-730	
13	Cylinderstift	2	38-508-016	
14	Smørenippel	1	57-000-008	
15				
16				
17				
18				
19				
20				
21				
22				
23				
24				
25				
26				