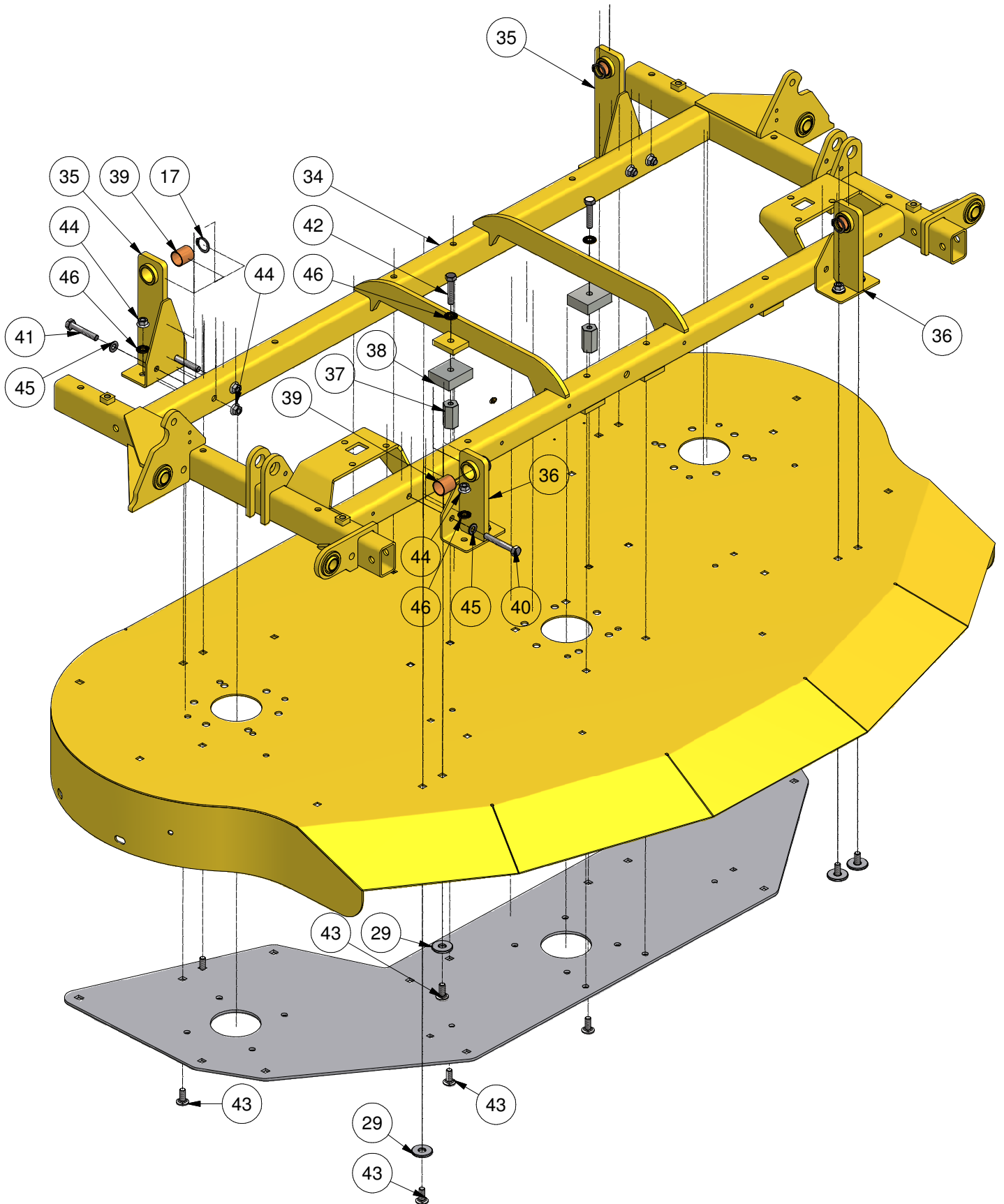




Rotorklipper type TH 3000 C

Central højdeindstilling - Midterklipper - bund
model 2010 - tegnet lk 14-04-2010



STENSBALLE

Rotorklipper type TH 3000 C

Central højdeindstilling - Midterklipper

tegnet lk14-04-2010

Pos.	Benævnelse	Antal	Nummer	Bemærkning
1	Hovedramme - midt	1	77-909-410	
2	Mellemaksel	1	77-909-401	
3	Løftebeslag - forreste/venstre	1	77-909-430	
4	Løftebeslag - forreste/højre	1	77-909-440	
5	Løftebeslag - bagerste/venstre	1	77-909-450	
6	Løftebeslag - bagerste/højre	1	77-909-460	
7	Trykstang	2	77-909-480	
8	Hydraulikcylinder med kontraventil	2	9796024	125 mm
9	Akseltap med smøring	6	77-909-405	
10	Hjulgaffel - komplet	4	77-612-340	
11	Luftgummihjul	4	19-161-103	
12	Højdeviser	1	77-909-403	
13	Holdebøjle	1	77-909-404	
14	Clamps	1	1160-100051	
15	Spændbøsning	2	027155	
16	Broncebøsning	8	54-630-030	
17	Låsering	14	20-101-025	
18	Smørenippel	14	57-000-008	
19	Kugle	4	43-000-013	
20	Maskinbolt	4	28-112-130	
21	Maskinbolt	4	28-116-070	
22	Sætskrue	2	29-112-030	
23	Pinolskrue	1	32-208-030	
24	Pinolskrue	4	32-208-020	
25	Låsemøtrik	8	31-101-016	
26	Låsemøtrik	3	31-101-008	
27	Møtrik	4	31-001-008	
28	Facetskive	8	36-300-016	
29	Svær skive	8	36-140-012	
30	Contact-skive	2	35-200-012	
31	Facetskive	1	36-300-008	
32	Flangemøtrik	4	31-600-012	
33	Facetskive	4	36-300-012	
34	Hovedramme - midt	1	77-909-470	
35	Løftebeslag - forreste	2	77-909-490	
36	Løftebeslag - bagerste	2	77-909-495	

STENSBALLE

Rotorklipper type TH 3000 C
Central højdeindstilling - Midterklipper
tegnet lk14-04-2010

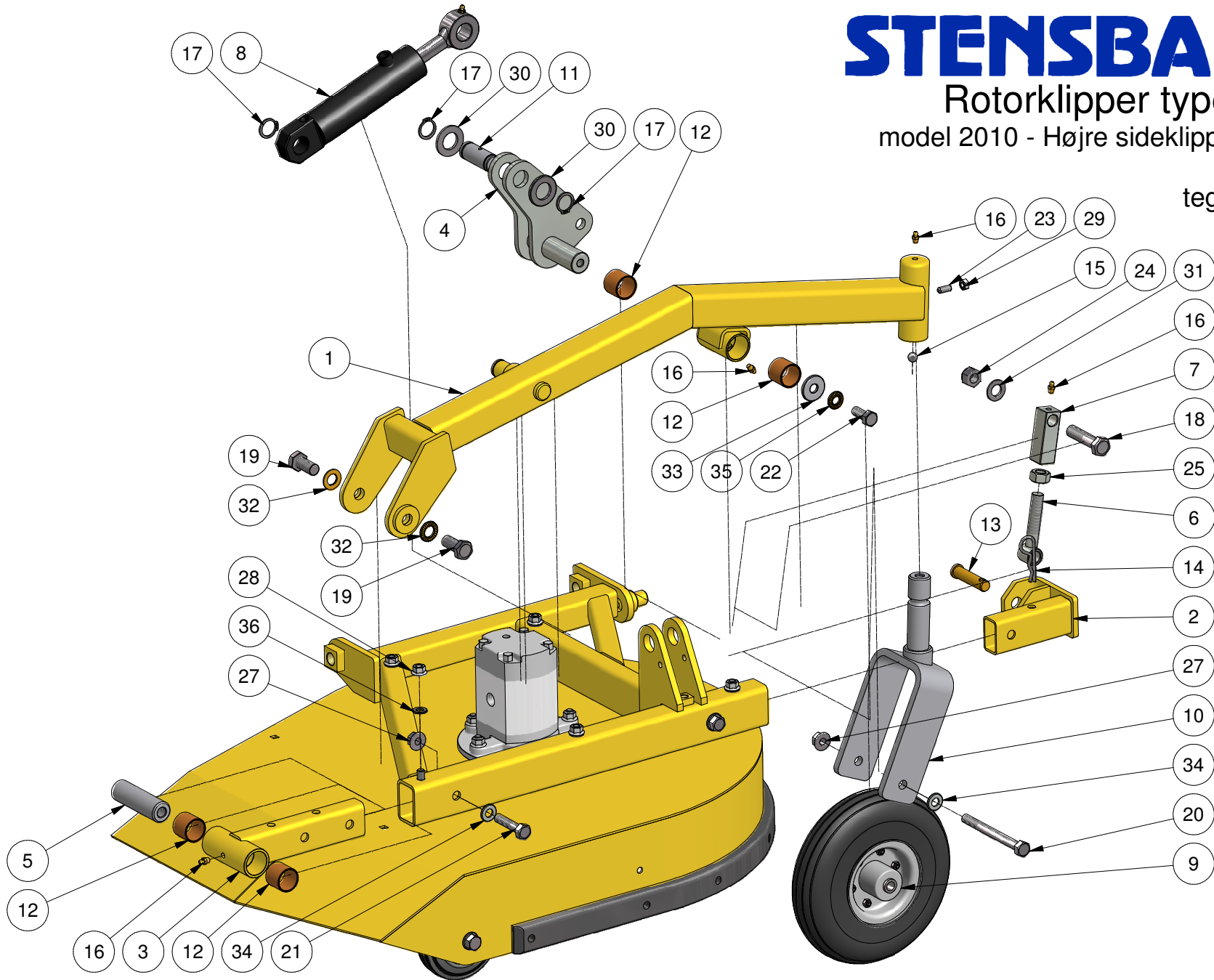
<i>Pos.</i>	<i>Benævnelse</i>	<i>Antal</i>	<i>Nummer</i>	<i>Bemærkning</i>
37	Gvindstykke	2	77-909-406	
38	Mellemlade	2	77-604-802	
39	Broncebøsning	4	54-625-030	
40	Maskinbolt	2	28-110-070	
41	Maskinbolt	4	28-110-060	
42	Maskinbolt	2	28-110-050	
43	Bræddebolt	10	30-110-025	
44	Flangemøtrik	14	31-601-010	
45	Facetskive	6	36-300-010	
46	Contact-skive	8	35-200-010	

STENSVALLE



Rotorklipper type TH 3000 C

model 2010 - Højre sideklipper højdeindstilling
(venstre ikke vist)
tegnet lk 27-04-2010



STENSBALLE

Rotorklipper type TH 3000 C

model 2010 - Højre sideklipper - højdejustering (venstre ikke vist)

tegnet lk 27-04-2010

<i>Pos.</i>	<i>Benævnelse</i>	<i>Antal</i>	<i>Nummer</i>	<i>Bemærkning</i>
1	Bærearml - yderste højre	1	77-909-610	
	Bærearml - yderste venstre	1	77-909-620	ikke vist
2	Trækbeslag - for	1	77-909-625	
3	Bagbeslag	1	77-909-630	
4	Løftebeslag - højre yderste	1	77-909-650	
	Løftebeslag - venstre yderste	1	77-909-640	ikke vist
5	Nagle for sideklipper	1	77-909-407	
6	Ophængsbolt - side	1	77-909-660	
7	Løftemøtrik	1	77-909-402	
8	Cylinder	1	9796023	
9	Luftgummihjul	1	19-161-103	
10	Hjulgaffel 10"	1	77-612-340	
11	Akseltap med smøring	1	77-909-405	
12	Broncebøsning	4	54-630-030	
13	Nagle	1	47-016-048	
14	Hårnålesplit	1	38-204-075	
15	Kugle	1	43-000-013	
16	Smørenippel	4	57-000-008	
17	Låsering	3	20-101-025	
18	Maskinbolt	1	28-116-065	
19	Sætskrue	2	29-116-035	
20	Stålbolt	1	28-112-130	
21	Maskinbolt	2	28-112-055	
22	Sætskrue	1	29-112-030	
23	Pinolskrue	1	32-208-020	
24	Låsemøtrik	1	31-101-016	
25	Møtrik	1	31-001-016	
26	Låsemøtrik	2	31-101-012	
27	Flangemøtrik	3	31-601-012	
28	Flangemøtrik	11	31-601-010	
29	Møtrik	1	31-001-008	
30	Facetskive	2	36-300-024	
31	Facetskive	1	36-300-016	
32	Contact-skive	2	35-200-016	
33	Svær skive	3	36-140-012	
34	Facetskive	5	36-300-012	

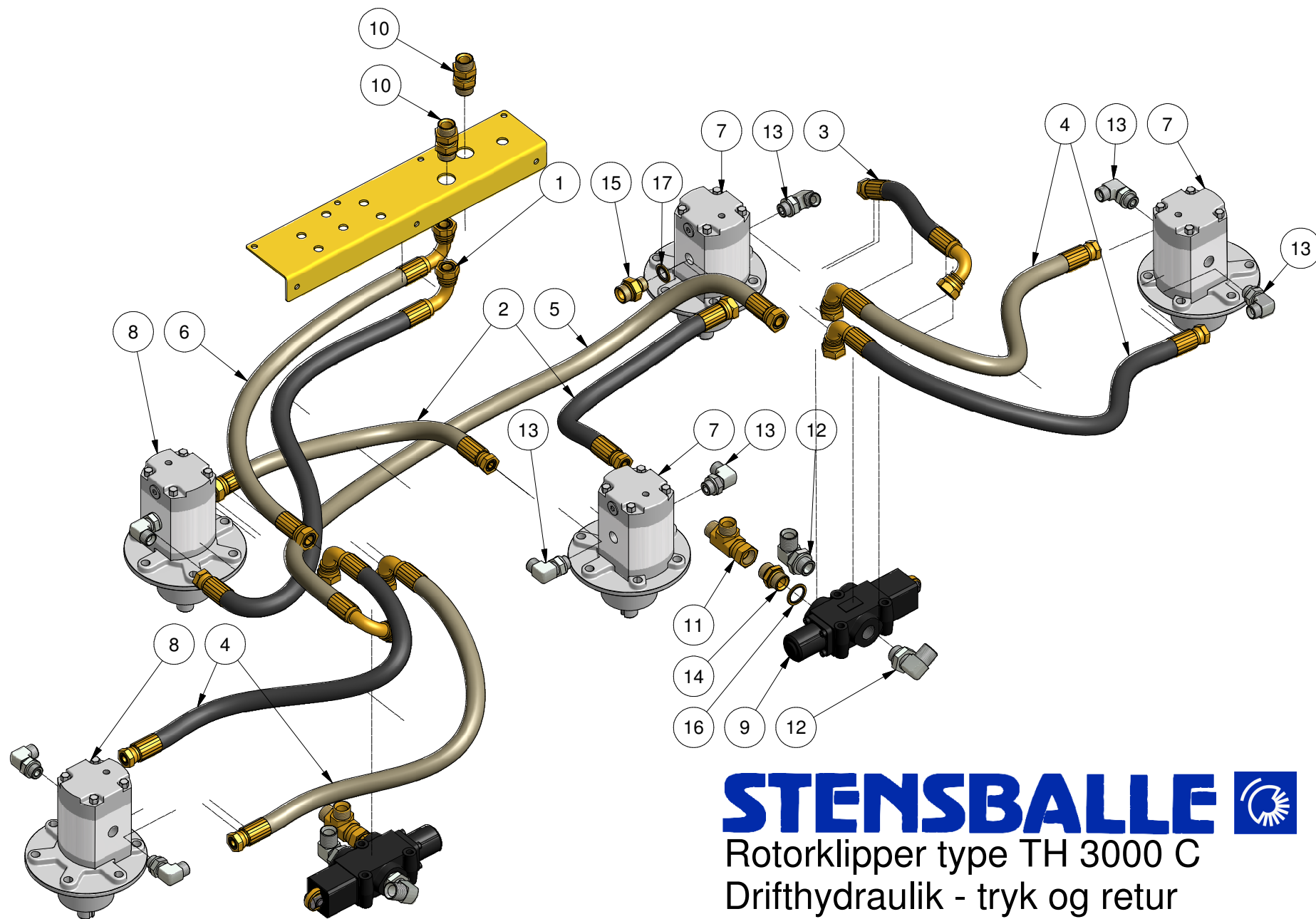
STENSBALLE

Rotorklipper type TH 3000 C

model 2010 - Højre sideklipper - højdejustering (venstre ikke vist)

tegnet lk 27-04-2010

<i>Pos.</i>	<i>Benævnelse</i>	<i>Antal</i>	<i>Nummer</i>	<i>Bemærkning</i>
35	Contact-skive	1	35-200-012	
36	Facetskive	5	36-300-010	



STENSBALLE 

Rotorklipper type TH 3000 C

Drifthydraulik - tryk og retur

model 2010 - tegnet lk 28-05-2010

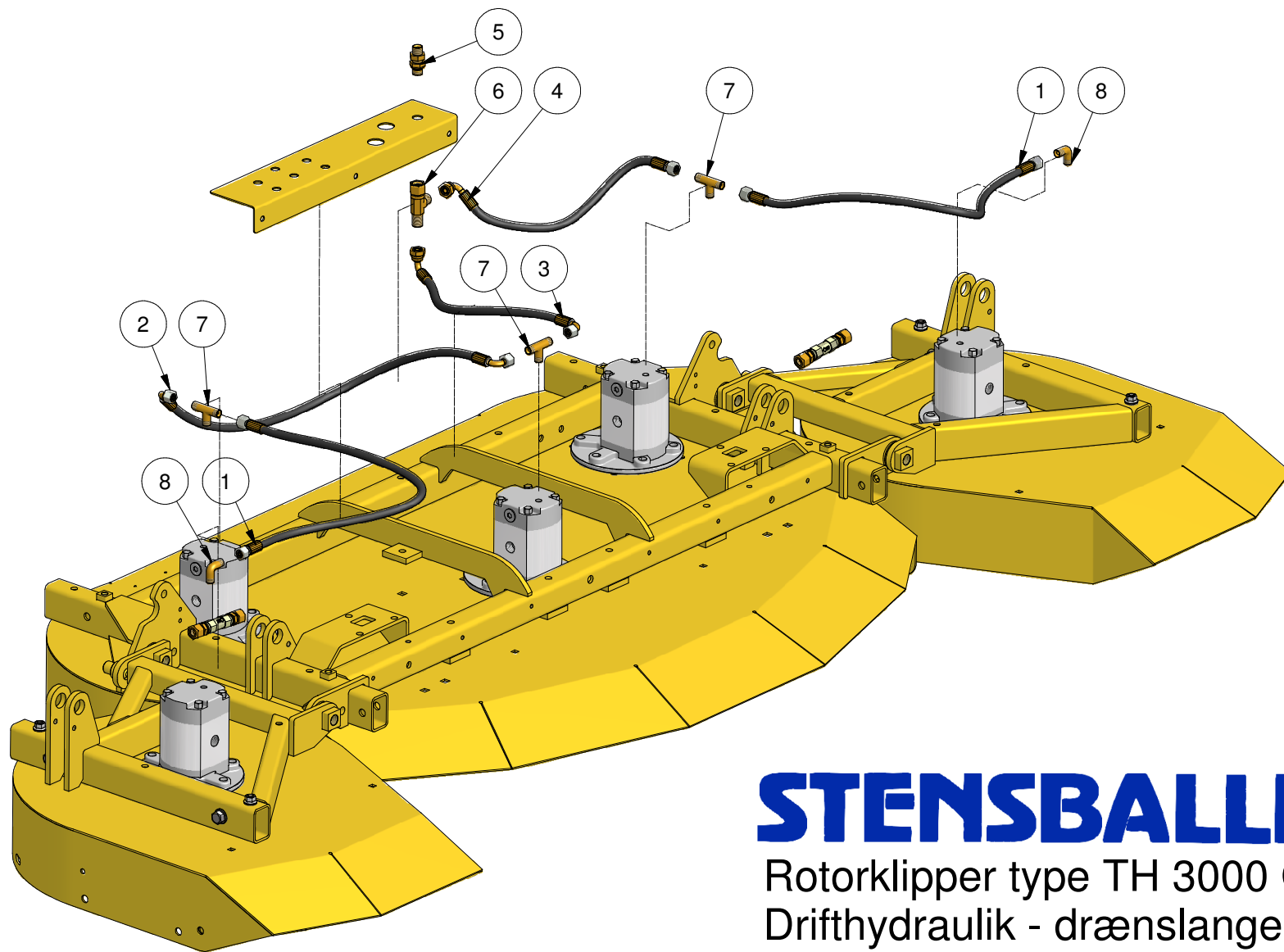
STENSBALLE

Rotorklipper type TH 3000 C

Drifthydraulik - tryk og retur

Model 2010 - tegnet lk12-05-2010

<i>Pos.</i>	<i>Benævnelse</i>	<i>Antal</i>	<i>Nummer</i>	<i>Bemærkning</i>
1	Driftslange nummer 1	1	034-1050-FB129-FB080	60-65 l/min
	Driftslange nummer 1	1	034-1050-FB129-FB120	70-75 l/min
2	Driftslange nummer 2	2	034-0550-FB120-FB080	60-65 l/min
	Driftslange nummer 2	2	034-0550-FB120-FB120	70-75 l/min
3	Driftslange nummer 3	1	034-0280-FB129-FB080	60-65 l/min
	Driftslange nummer 3	1	034-0280-FB129-FB120	70-75 l/min
4	Driftslange nummer 4	4	034-0850-FB129-FB080	60-65 l/min
	Driftslange nummer 4	4	034-0850-FB129-FB120	70-75 l/min
5	Driftslange nummer 5	1	034-1500-FB120-FB129	
6	Driftslange nummer 6	1	034-0800-FB120-FB129	
7	Hydraulikmotor - A	3	GMR25A	højre 60-65 l/min
	Hydraulikmotor - A	3	GMR28A	højre 70-75 l/min
8	Hydraulikmotor - C	2	GMR25C	venstre 60-65 l/min
	Hydraulikmotor - C	2	GMR28C	venstre 70-75 l/min
9	Skifteventil	2	DF20/3AC17	
10	Skotgennemføring 3/4"	2	32BP12	
11	T-nippel m/omløber	2	34BP12	
12	Vinkel med kontramøtrik	4	06BB1212	
13	Vinkel med kontramøtrik	8	06BB0808-1	60-65 l/min
	Vinkel med kontramøtrik	8	06BB1212	70-75 l/min
14	Brystnippel	2	01BP12	
15	Brystnippel	2	02BP1208	
16	Bonded seal pakning	2	42-000-034	
17	Bonded seal pakning	2	42-000-012	



STENSBALLE 

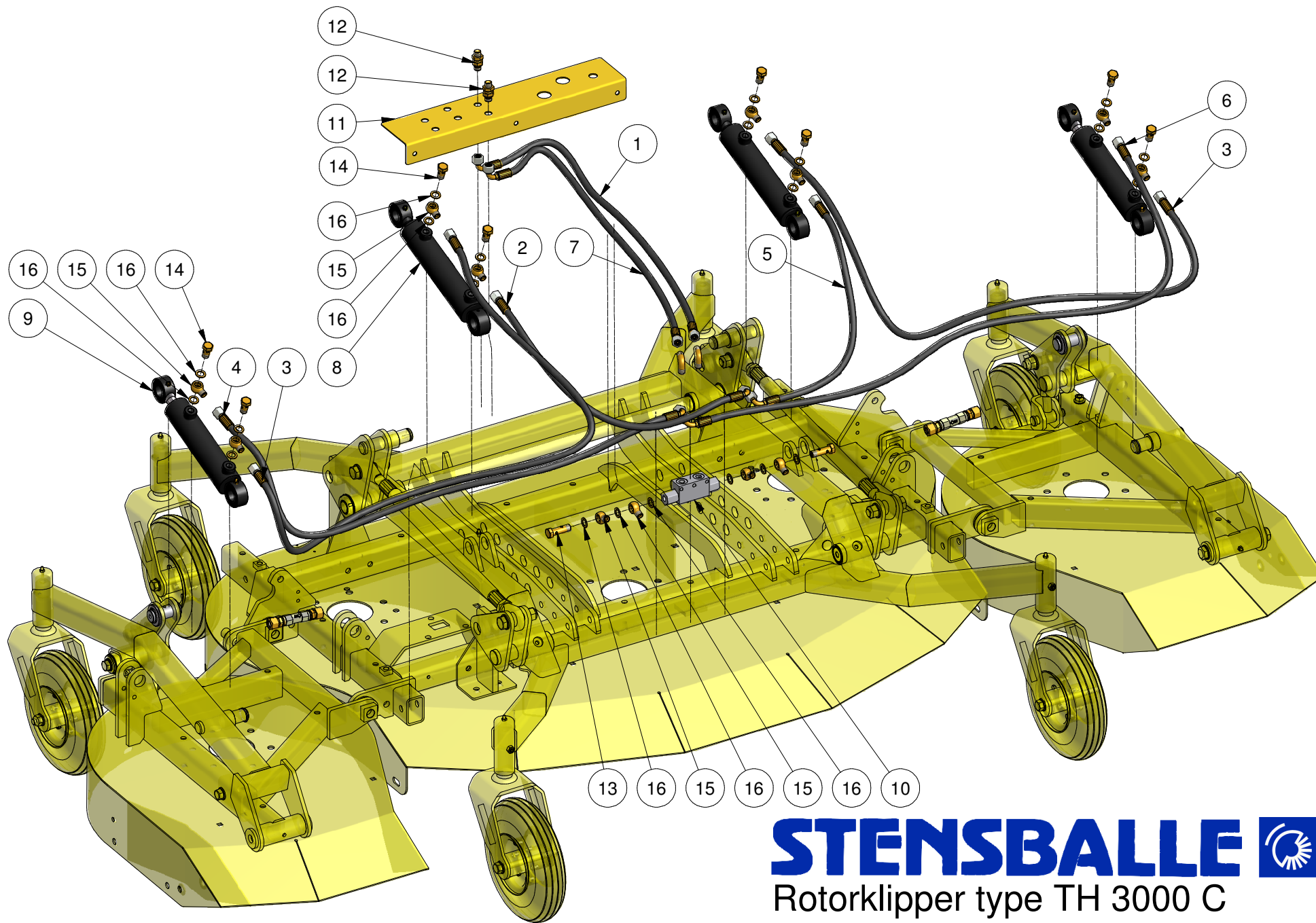
Rotorklipper type TH 3000 C
Drifthydraulik - drænslanger
model 2010 - tegnet lk 28-05-2010

STENSBALLE

Rotorklipper type TH 3000 C

Drifthydraulik - drænslanger
Model 2010 - tegnet Ik12-05-2010

<i>Pos.</i>	<i>Benævnelse</i>	<i>Antal</i>	<i>Nummer</i>	<i>Bemærkning</i>
1	Drænslange nummer 1	2	031-1100-FB040-FB040	
2	Drænslange nummer 2	1	031-0850-FB049-FB049	
3	Drænslange nummer 3	1	031-0500-FB049-FB069	
4	Drænslange nummer 4	1	031-0500-FB049-FB069	
5	Skotgennemføring	1	32BP06	
6	T-nippel m/omløber	1	34BP06	
7	T-stykke	3	15BK04	
8	Vinkel	6	05BK04	



STENSBALLE 

Rotorklipper type TH 3000 C

Højdeindstillingshydraulik

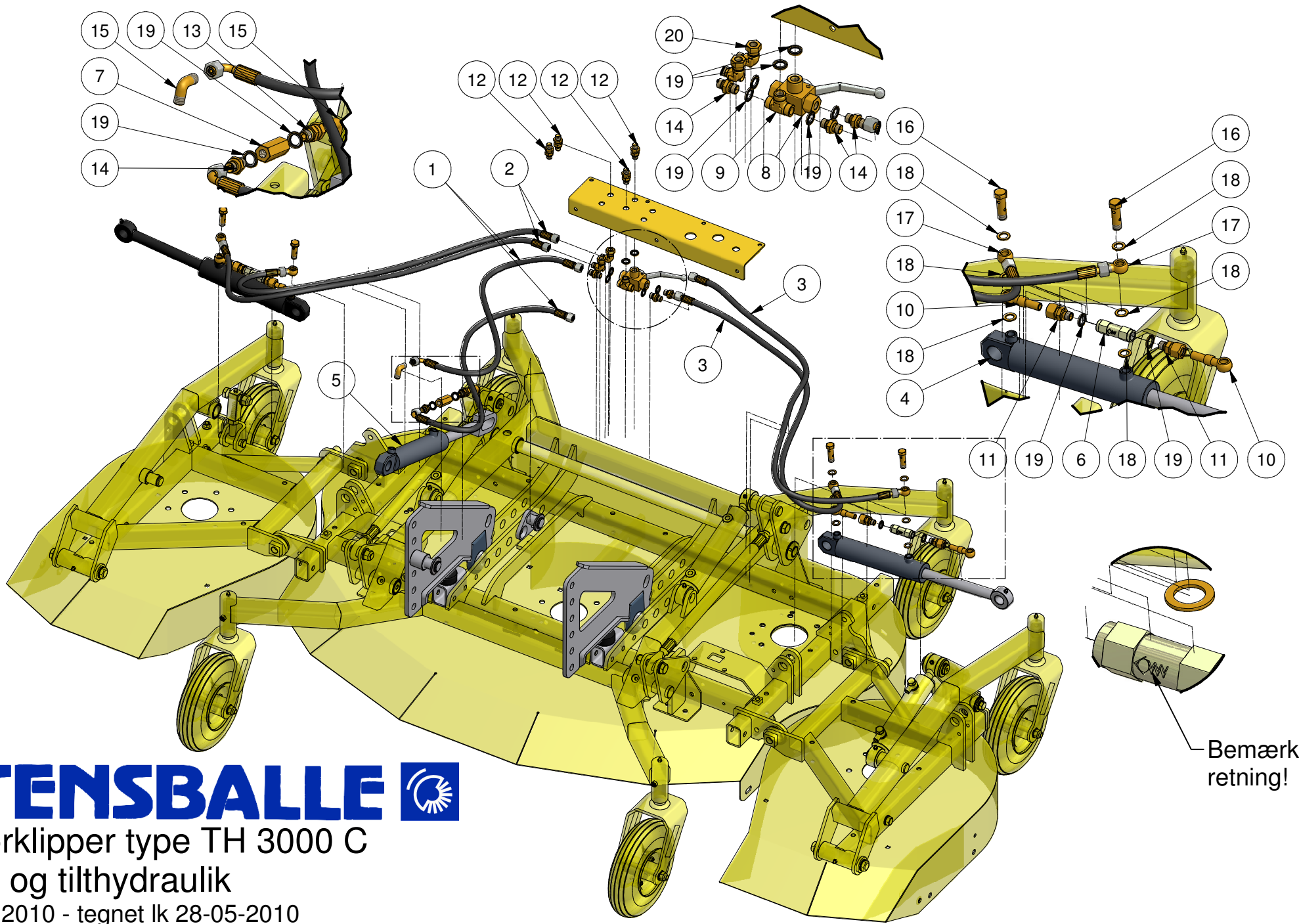
model 2010 - tegnet lk 28-05-2010

STENSBALLE

Rotorklipper type TH 3000 C

Højdeindstillingshydraulik
Model 2010 - tegnet lk12-05-2010

<i>Pos.</i>	<i>Benævnelse</i>	<i>Antal</i>	<i>Nummer</i>	<i>Bemærkning</i>
1	Højdeslange nr. 1	1	031-0770-FB040-FB049	
2	Højdeslange nr. 2	1	031-0850-FB040-FB049	
3	Højdeslange nr. 3	2	031-1500-FB040-FB040	
4	Højdeslange nr. 4	1	031-1600-FB040-FB049	
5	Højdeslange nr. 5	1	031-0700-FB040-FB049	
6	Højdeslange nr. 6	1	031-1750-FB040-FB049	
7	Højdeslange nr. 7	1	031-0740-FB040-FB049	
8	Hydraulikcylinder inderste	1	9796024	Længde 125 mm
9	Hydraulikcylinder yderste	2	9796023	Længde 100 mm
10	Pilotstyret db kontraventil	1	BP2/07	
11	Slangebeslag	1	77-909-702	
12	Skotgennemføring	6	32BP04	
13	Dobbelt banjobolt	2	53BP04	
14	Enkelt banjobolt	8	52BP04	
15	Banjo	12	42BP0404	
16	Koberring	22	42-100-014	



STENSBALLE 

Rotorklipper type TH 3000 C

Løft- og tilthdraulik

model 2010 - tegnet lk 28-05-2010

Bemærk retning!

STENSBALLE

Rotorklipper type TH 3000 C

Løft- tilhydraulik

Model 2010 - tegnet Ik19-05-2010

<i>Pos.</i>	<i>Benævnelse</i>	<i>Antal</i>	<i>Nummer</i>	<i>Bemærkning</i>
1	Tiltslange	2	031-1000-FB040-FB049	
2	Løfteslange - venstre	2	031-1550-FB040-FB040	
3	Løfteslange - højre	2	031-1950-FB040-FB049	
4	Løftecylinder	2	01-640-207	
5	Tilt-up cylinder	1	77-411-685	
6	Kontraventil	2	4230-0419	
7	Slangebrudsventil	1	SBB04-LPM	
8	3-vejs hane	1	BK3-L-1113-1_4	
9	Tee	1	18BP04	
10	Banjo med rør	4	77-411-607	
11	Indskruing	4	A12LR1-4	
12	Skotgennemføring	4	32BP04	
13	Brystnippel m/omløber	1	04BP04	
14	Brystnippel	5	01BP04	
15	Vinkel	2	05BK04	
16	Dobbelt banjobolt	4	53BP04	
17	Banjo	4	42BP0404	
18	Koberring	12	42-100-014	
19	Bonded seal pakning	12	42-000-014	
20	Vinkel med omløber	2	16BP04	