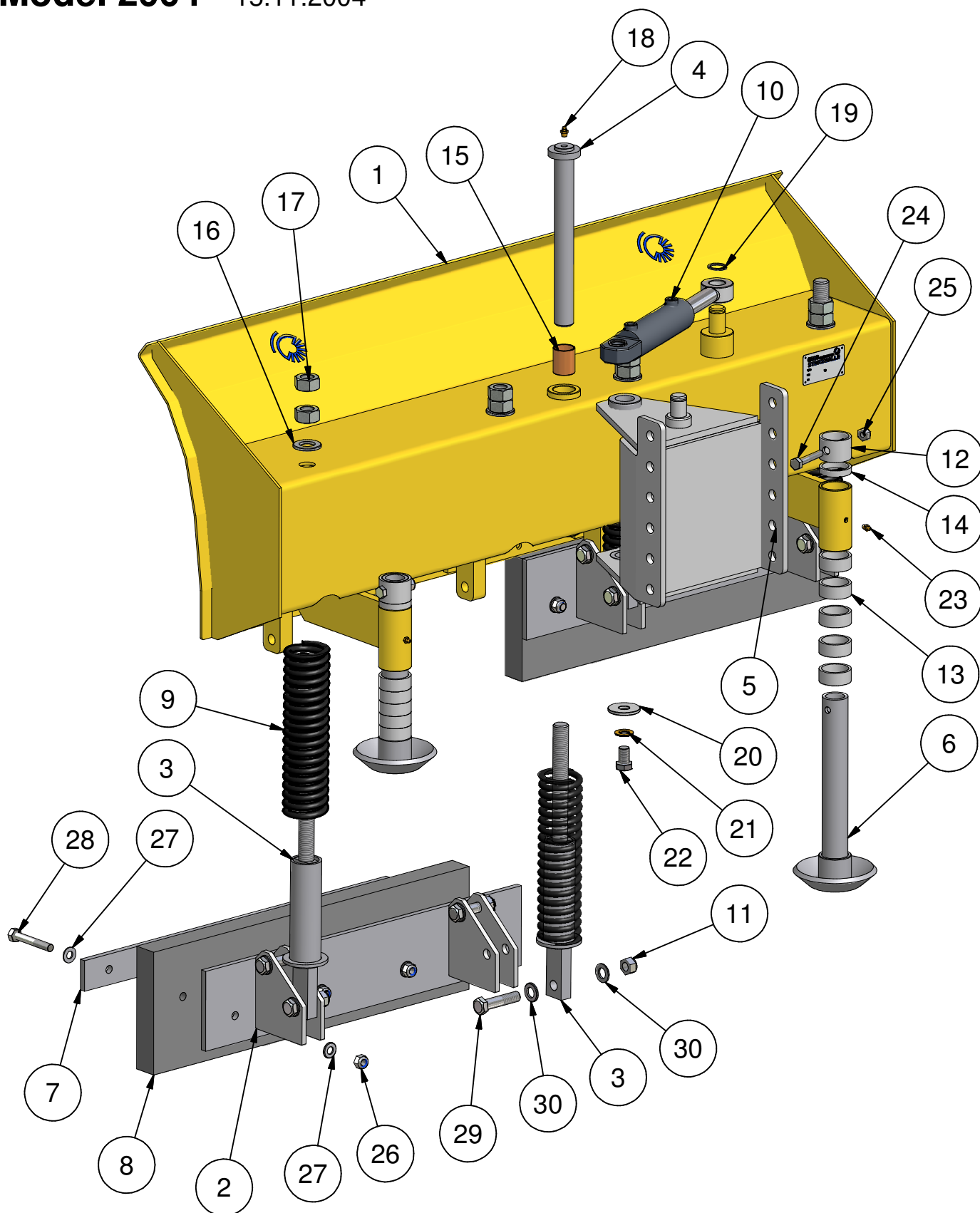


STENSBALLE

Sneskraber type FS 1500 MK

Model 2004 - 15.11.2004



STENSBALLE

Sneskraber type FS 1500 MK

Model 2004

15.11.2004

| Pos. | Benævnelse | Antal | Res. nummer | Bemærkning |
|------|----------------------|-------|-------------|------------|
| 1 | Hovedbom | 1 | 80-015-500 | |
| 2 | Skærholder | 2 | 80-015-560 | |
| 3 | Fjederben | 4 | 80-013-550 | |
| 4 | Drejenagle | 1 | 80-000-510 | |
| 5 | Hulrækkeramme | 1 | 80-000-540 | |
| 6 | Slæbesko | 2 | 80-000-020 | |
| 7 | Holder for gummiskær | 2 | 80-015-565 | |
| 8 | Gummiskær | 2 | 80-015-563 | |
| 9 | Trykfjeder | 4 | 62-701-033 | |
| 10 | Cylinder | 1 | 80-000-501 | |
| 11 | Låsemøtrik | 8 | 31-101-016 | |
| 12 | Spændering | 2 | 80-000-001 | |
| 13 | Afstandsring – 20mm | 10 | 80-000-002 | |
| 14 | Afstandsring – 10mm | 2 | 80-000-003 | |
| 15 | Bronzebøsning | 2 | 54-630-040 | |
| 16 | Facetskive | 4 | 36-300-024 | |
| 17 | Møtrik | 8 | 31-001-024 | |
| 18 | Smørenippel | 1 | 57-000-010 | |
| 19 | Låsering | 2 | 20-101-025 | |
| 20 | Svær skive | 1 | 36-150-018 | |
| 21 | Contact-skive | 1 | 35-200-016 | |
| 22 | Sætskrue | 1 | 29-116-025 | |
| 23 | Smørenippel | 2 | 57-000-008 | |
| 24 | Maskinbolt | 2 | 28-110-060 | |

STENSBALLE

Sneskraber type FS 1500 MK

Model 2004

15.11.2004

| Pos. | Benævnelse | Antal | Res. nummer | Bemærkning |
|------|------------|-------|-------------|------------|
| 25 | Låsemøtrik | 2 | 31-101-010 | |
| 26 | Låsemøtrik | 10 | 31-101-012 | |
| 27 | Facetskive | 20 | 36-300-012 | |
| 28 | Maskinbolt | 10 | 28-112-080 | |
| 29 | Maskinbolt | 8 | 28-116-070 | |
| 30 | Facetskive | 16 | 36-300-016 | |
| 31 | | | | |
| 32 | | | | |
| 33 | | | | |
| 34 | | | | |
| 35 | | | | |
| 36 | | | | |
| 37 | | | | |
| 38 | | | | |
| 39 | | | | |
| 40 | | | | |
| 41 | | | | |
| 42 | | | | |
| 43 | | | | |
| 44 | | | | |
| 45 | | | | |
| 46 | | | | |
| 47 | | | | |