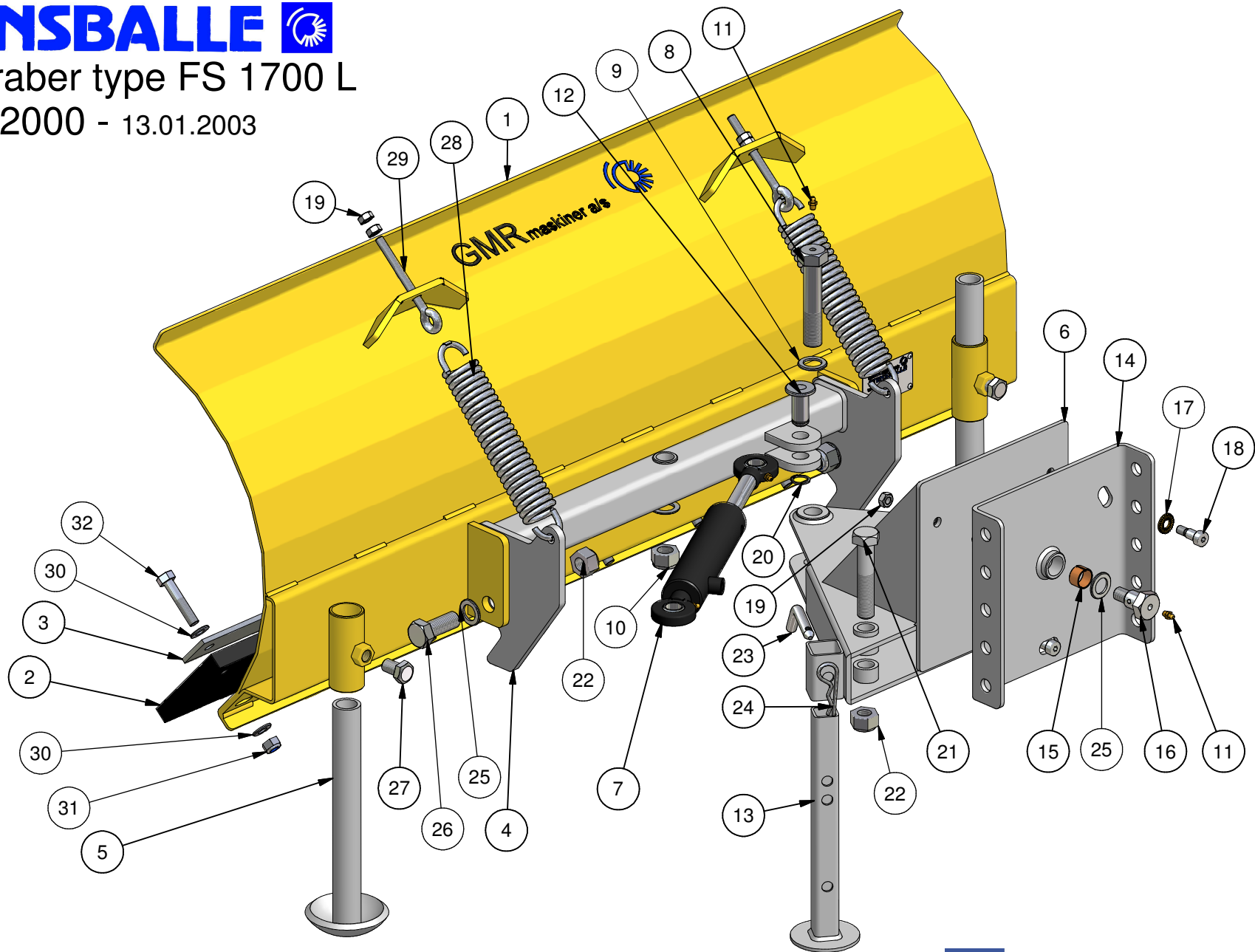


STENSBALLE 

Sneskraber type FS 1700 L

Model 2000 - 13.01.2003



GMR maskiner a/s

STENSBALLE

Sneskraber type FS 1700 L

Model 2000

13.01.2003

POS.	Benævnelse	Antal	Res. nummer	Bemærkning
1	Sneblad	1	84-117-100	
2	Gummiskær	1	80-217-006	
3	Holder for gummiskær	1	84-010-115	
4	Mellembom	1	88-008-020	
5	Slæbesko	2	84-010-500	
6	Gaffelstykke	1	89-311-150	
7	Cylinder	1	01-440-106	
8	Drejebolt	1	80-213-001	
9	Facetskive	3	36-300-022	
10	Låsemøtrik	1	31-101-022	
11	Smørenippel	2	57-000-008	
12	Nagle for cylinder	1	88-008-025	
13	Støtteben	1	84-010-600	
14	Mellemramme	1	89-311-160	
15	Bronzebøsning	1	54-622-015	
16	Drejebolt	1	53-200-002	
17	Contact-skive	3	35-200-012	
18	Pasbolt	3	32-410-016	
19	Møtrik	7	31-001-010	
20	Låsering	1	20-101-020	
21	Maskinbolt	1	28-120-100	
22	Låsemøtrik	3	31-101-020	
23	Splitnagle	1	13-000-004	
24	Hårnålesplit	1	38-204-075	
25	Facetskive	4	36-300-020	
26	Sætskrue	2	29-120-050	

STENSBALLE

Sneskraber type FS 1700 L

Model 2000

13.01.2003

POS.	Benævnelse	Antal	Res. nummer	Bemærkning
27	Sætskrue	2	29-116-025	
28	Fjeder	2	61-386-532	
29	Øjebolt	2	30-910-100	
30	Facetskive	18	36-300-012	
31	Låsemøtrik	9	31-101-012	
32	Maskinbolt	9	28-112-060	
33				
34				
35				
36				
37				
38				
39				
40				
41				
42				
43				
44				
45				
46				
47				
48				
49				
50				
51				
52				