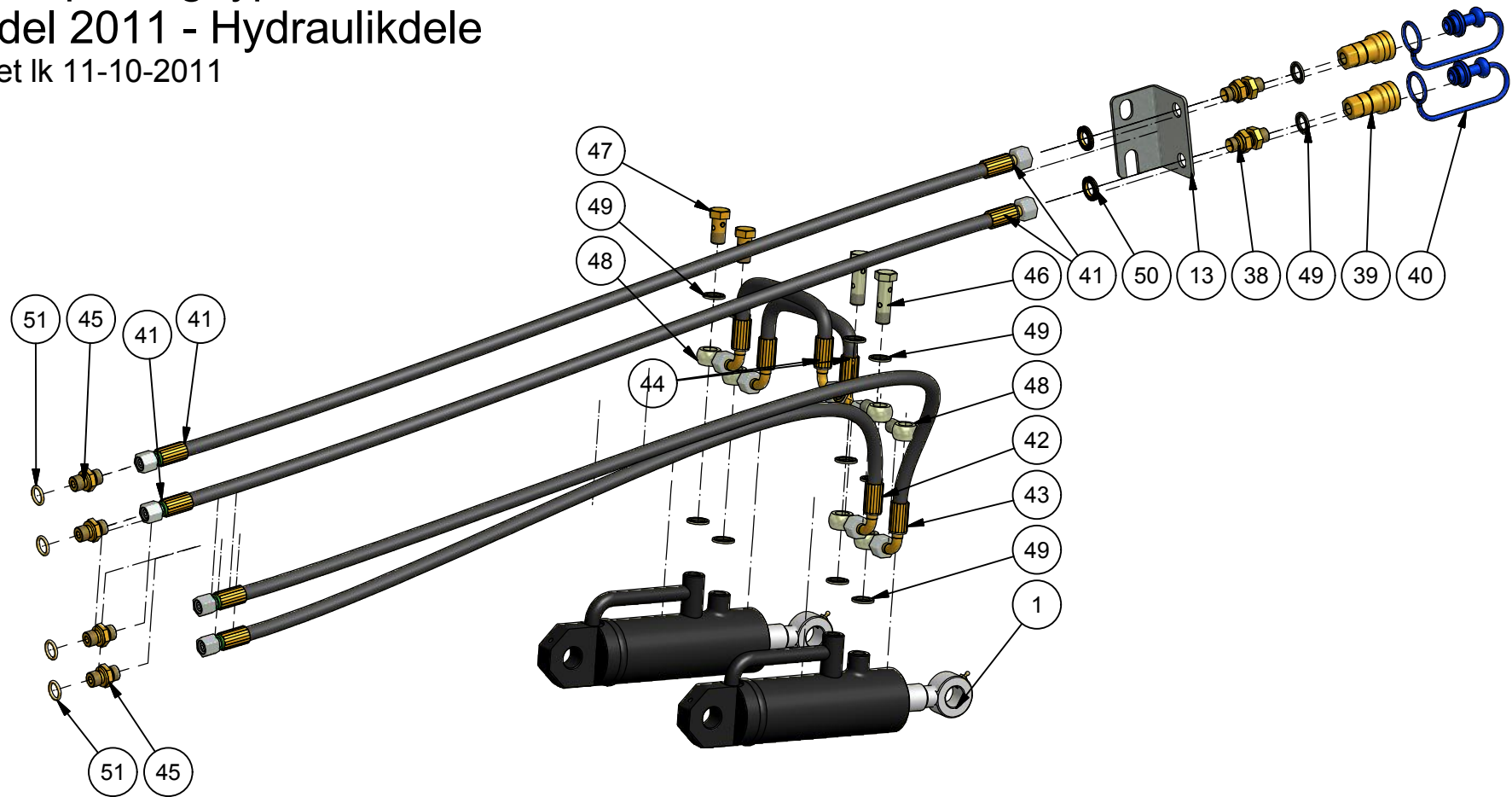


STENSBALLE 

Frontophæng type Kioti EX35 HST
 model 2011 - Grundophæng
 tegnet lk 11-10-2011



Frontophæng type Kioti EX35 HST
model 2011 - Hydraulikdele
tegnet lk 11-10-2011



STENSBALLE

Frontophæng type Kioti EX35

model 2011 - A-ramme kat. 1

varenummer UM EX35 - tegnet lk12-10-2011

<i>Pos.</i>	<i>Benævnelse</i>	<i>Antal</i>	<i>Nummer</i>	<i>Bemærkning</i>
1	Universalophæng Kat. 1	1	77-804-700	
2	Sideplade	2	EX35-01	
3	Forstærkerrør - venstre	1	EX35-03	
4	Forstærkerrør - højre	1	EX35-07	
5	Toppunktskasse	1	EX35-40	
6	Mellemplade	2	EX35-04	
7	PTOplade - højre	1	EX35-05	
8	PTOplade - venstre	1	EX35-06	
9	PTO-inderbeslag	1	EX35-70	
10	PTO-aksel	1	EX35-80	
11	PTO-afskærmning	1	EX35-08	
12	PTO-aksel uden beskyttelse	1	64-061-181	Totalmål: 600 mm
13	Vinkel for lynkoblinger	1	77-106-001	
14	Topstang	1	59-290-717	
15	Nagle	2	NS30x117-50	
16	Flangeleje	1	54-300-207	
17	Smørenippel	2	57-000-008	
18	Monteringsnagle	1	47-022-070	
19	Ringsplit	1	38-000-011	
20	Sætskrue	4	29-120-050	
21	Sætskrue	10	29-116-050	
22	Sætskrue	4	29-214-040	
23	Sætskrue	4	29-214-030	
24	Sætskrue	4	29-212-025	
25	Maskinbolt	4	28-112-100	
26	Sætskrue	2	29-112-040	
27	Sætskrue	6	29-112-035	
28	Sætskrue	2	29-112-020	
29	Låsemøtrik	4	31-101-020	
30	Låsemøtrik	12	31-101-016	
31	Låsemøtrik	4	31-101-012	
32	Flangemøtrik	8	31-601-012	
33	Facetskive	8	36-300-020	

GMR
maskiner a/s



Saturnvej 17 . DK 8700 Horsens
Tlf.: +45 75 64 36 11 . Fax: +45 75 64 53 20
E-mail: stensballe@gmr.dk . <http://www.gmr.dk>

STENSBALLE

Frontophæng type Kioti EX35

model 2011 - A-ramme kat. 1

varenummer UM EX35 - tegnet lk12-10-2011

<i>Pos.</i>	<i>Benævnelse</i>	<i>Antal</i>	<i>Nummer</i>	<i>Bemærkning</i>
34	Facetskive	22	36-300-016	
35	Fjederskive	8	35-000-014	
36	Facetskive	16	36-300-012	
37	Contact-skive	6	35-200-012	
38	Skotgennemføring	2	32BP04	
39	Lynkobling hunstik	2	39-004-042	
40	Støvprop	2	39-004-001	
41	Svingslange	2	031-1530-FB040-FM140	
42	Sænkeslange nr. 1	1	031-1560-FM140-FB049	
43	Løfteslange nr. 1	1	031-1590-FM140-FB049	
44	Mellemslange	2	03-122-022	
45	Indskruning	4	A08LM14	
46	Dobbelt banjobolt	2	53BP04	
47	Enkelt banjobolt	2	52BP04	
48	Banjo	6	42BP0404	
49	Bonded seal pakning	12	42-000-014	
50	Nord-Lock skive	2	35-300-014	
51	O-ring fra traktorprop	4	13,95x2,62	Fra prop på traktor

GMR
maskiner a/s



Saturnvej 17 . DK 8700 Horsens
Tlf.: +45 75 64 36 11 . Fax: +45 75 64 53 20
E-mail: stensballe@gmr.dk . <http://www.gmr.dk>