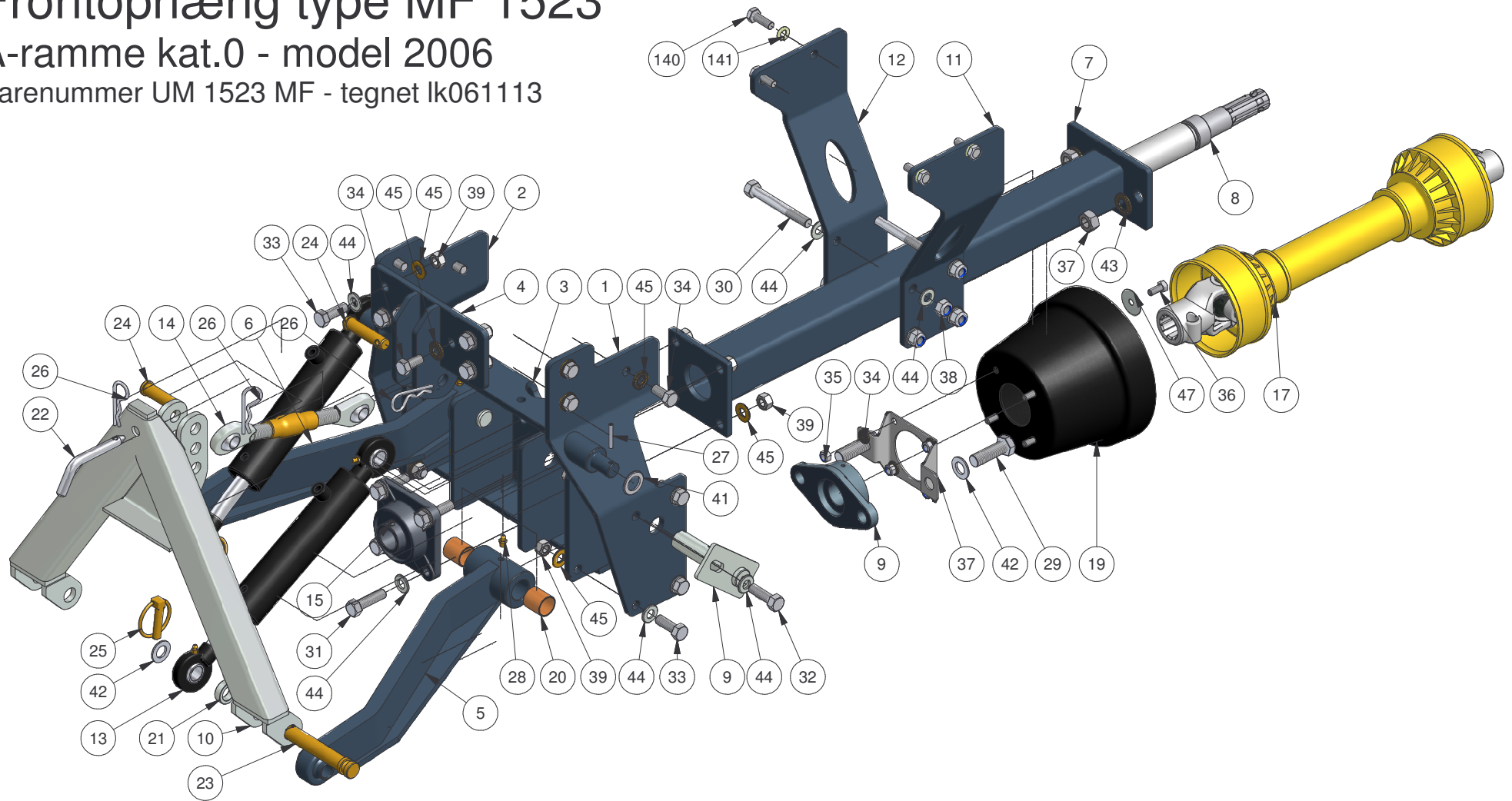


# STENSBALLE

## Frontophæng type MF 1523

### A-ramme kat.0 - model 2006

Varenummer UM 1523 MF - tegnet lk061113



# STENSBALLE

Frontophæng type MF 1523

A-ramme kat. 0 - model 2006

Varenummer UM 1523 MF - tegnet Ik061113

Pos.	Benævnelse	Antal	Nummer	Bemærkning
1	Sidestykke - venstre	1	MF1523-10	
2	Sidestykke - højre	1	MF1523-20	
3	Bundkasse	1	MF1531-30	
4	Toppunktsbeslag	1	MF1523-40	
5	Bæream - venstre	1	MF1523-50	
6	Bæream - højre	1	MF1523-60	
7	PTO-yderbeslag	1	MF1523-70	
8	Mellemaksel	1	MF1523-80	
9	Nagle	2	N25x110-50	
10	A-ramme hanpart	1	98-600-010	
11	Bæreplade for PTO - venstre	1	MF1523-01	
12	Bæreplade for PTO - højre	1	MF1523-02	
13	Cylinder	2	01-440-106	
14	Topstang	1	59-180-616	
15	Flangeleje	1	54-500-206	4-huls
16	Flangeleje	1	54-300-206	2-huls
17	PTO-aksel	1	64-071-182	
18	Holder for PTO-afskærmning	1	77-101-302	
19	PTO-afskærmning	1	49-190-200	
20	Broncebøsning	4	54-625-030	
21	Afstandsbojsning	2	JD2320-03	
22	Splitnagle	1	13-000-004	
23	Nagle	2	47-019-099	
24	Nagle	2	47-016-048	
25	Ringsplit	2	38-000-011	
26	Hårnålesplit	3	38-204-075	
27	Rørstift	2	38-305-036	
28	Smørenippel	2	57-000-008	
29	Sætskrue	2	29-116-050	
30	Maskinbolt	4	28-112-100	
31	Sætskrue	4	29-112-045	
32	Sætskrue	2	29-112-040	
33	Sætskrue	10	29-112-035	
34	Sætskrue	8	29-112-025	
35	Sætskrue	4	29-210-030	
36	Sætskrue	8	29-108-020	



# STENSBALLE

Frontophæng type MF 1523

A-ramme kat. 0 - model 2006

Varenummer UM 1523 MF - tegnet Ik061113

<i>Pos.</i>	<i>Benævnelse</i>	<i>Antal</i>	<i>Nummer</i>	<i>Bemærkning</i>
37	Møtrik	2	31-001-016	
38	Låsemøtrik	4	31-101-012	
39	Møtrik	16	31-001-012	
40	Låsemøtrik	4	31-101-008	
41	Facetskive	2	36-300-020	
42	Facetskive	4	36-300-016	
43	Contact-skive	2	35-200-016	
44	Facetskive	24	36-300-012	
45	Contact-skive	24	35-200-012	
46	Fjederskive	4	35-000-010	
47	Skærmskive	4	36-200-008	
48	Contact-skive	10	35-200-008	