

STENSBALLE 

Frontophæng type JD 2320 Version 2

Model 2008 - Grundophæng

tegnet lk081023

STENSBALLE

Frontophæng type John Deere 2320 version 2

model 2008 - grundophæng

tegnet lk081023

Pos.	Benævnelse	Antal	Nummer	Bemærkning
1	Universalophæng	1	77-709-200	Kat. 0
2	Sideplade - højre	1	JD2320-101	
3	Sideplade - venstre	1	JD2320-102	
4	Overbøjle	1	JD2320-103	
5	Overplade	1	JD2320-104	
6	PTO-rør med flange	1	JD2320-170	
7	PTO-aksel	1	JD2320-180	
8	Toppunktsbeslag	1	JD2320-140	
9	Topstang	1	59-200-616	
10	Vinkel for lynkoblinger	1	77-106-001	
11	Flangeleje	1	54-300-206	
12	PTO-aksel	1	64-071-182	
13	Holder for PTO-afskærmning	1	77-101-302	
14	PTO-afskærmning	1	49-190-200	
15	Nagle	1	47-016-048	
16	Hårnålesplit	1	38-204-075	
17	Sætskrue	2	29-116-050	
18	Sætskrue	8	29-112-045	
19	Sætskrue	4	29-112-040	
20	Sætskrue	8	29-112-035	
21	Sætskrue	2	29-110-030	
22	Sætskrue	4	29-108-025	
23	Låsemøtrik	2	31-101-016	
24	Flangemøtrik	16	31-601-012	
25	Låsemøtrik	4	31-101-008	
26	Flangemøtrik	4	31-601-008	
27	Facetskive	4	36-300-016	
28	Facetskive	16	36-300-012	
29	Contact-skive	4	35-200-012	
30	Contact-skive	2	35-200-010	
31	Skærmskive	8	36-200-008	

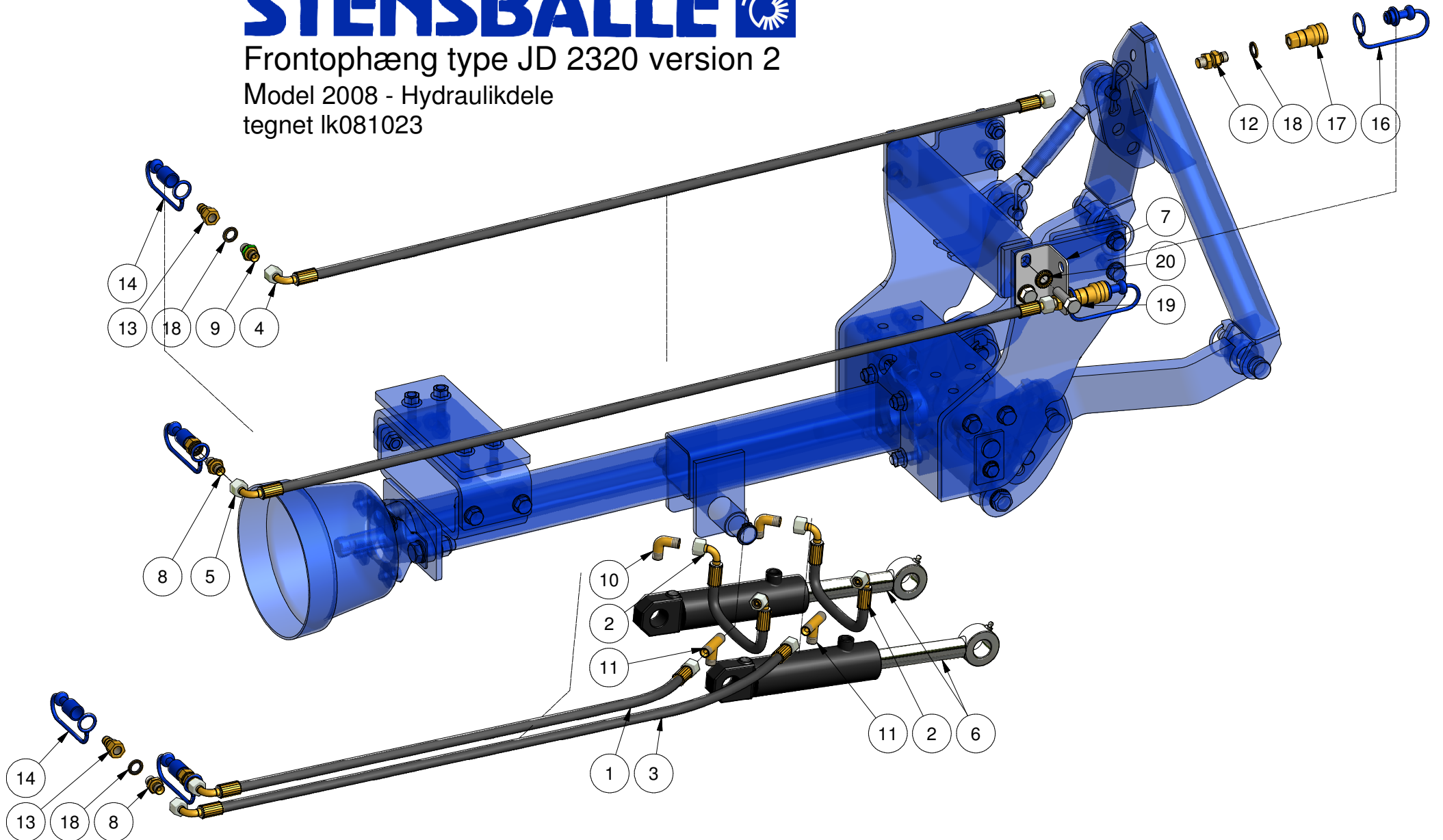


STENSBALLE

Frontophæng type JD 2320 version 2

Model 2008 - Hydraulikdele

tegnet lk081023



STENSBALLE

Frontophæng type John Deere 2320 version 2

model 2008 - hydraulikdele

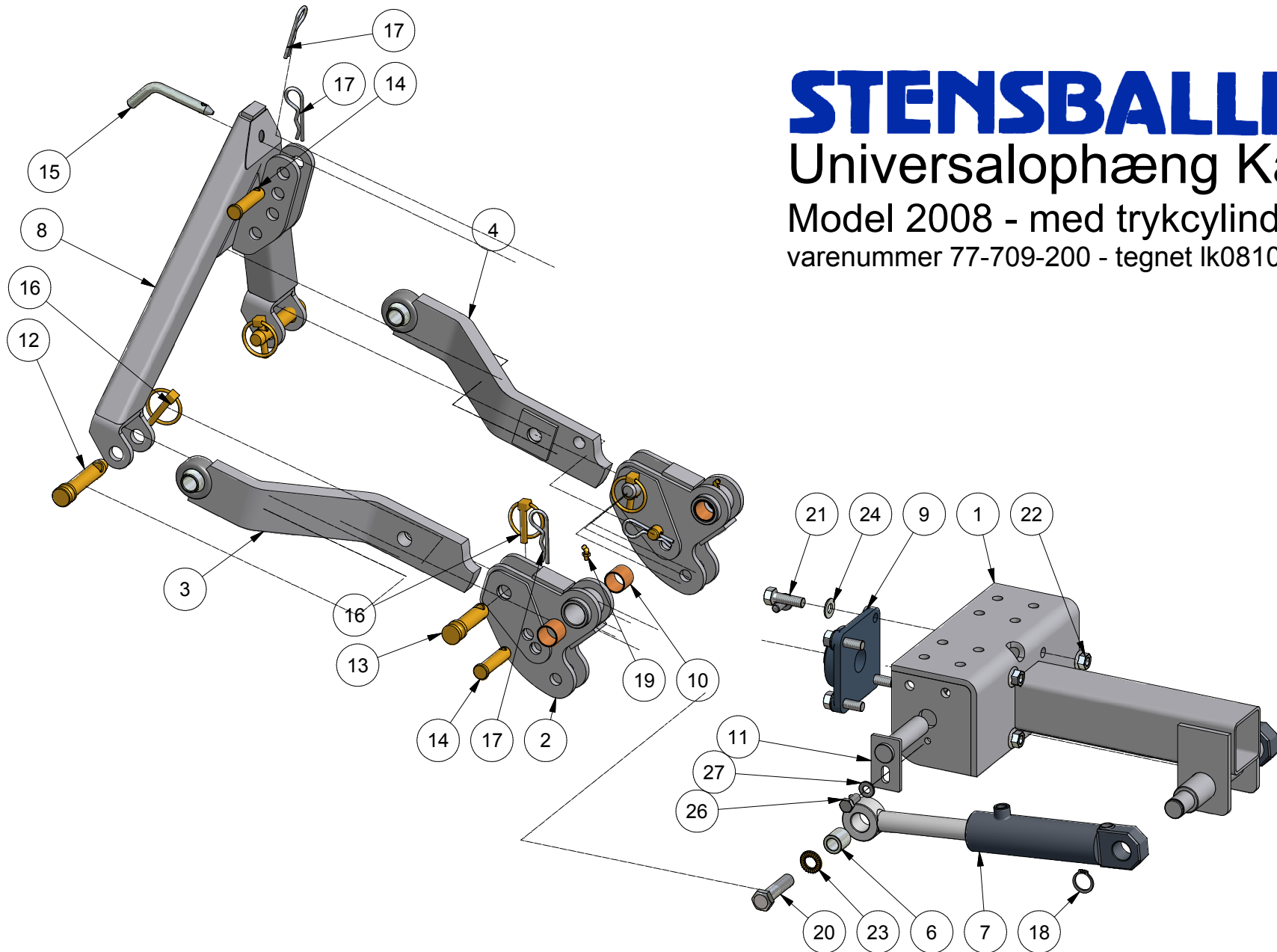
tegnet lk081023

<i>Pos.</i>	<i>Benævnelse</i>	<i>Antal</i>	<i>Nummer</i>	<i>Bemærkning</i>
1	Løfteslange 1	1	03-112-095	
2	Løfteslange 2	1	03-122-018	
2A	Løfteslange 2A	1	03-111-042	
3	Løfteslange 3	1	03-112-105	
4	Svingslange 1	1	03-112-142	
5	Svingslange 2	1	03-112-148	
6	Løftecylinder	2	01-640-205	Slaglængde 100 mm
7	Vinkel for lynkoblinger	1	77-106-001	
8	Brystnippel	3	01BP04	
9	Drosselnippel	1	01BP04-ø1	Grøn - ø1
10	Vinkel	2	05BK04	
11	T-stykke	2	15BK04	
12	Skotgennemføring	2	32BP04	
13	Lynkobling - 1/4" han	4	39-004-041	
14	Støvhætte	4	39-004-002	
16	Støvprop	2	39-004-001	
17	Lynkobling hunstik	2	39-004-042	
18	Bonded seal pakning	6	42-000-014	
19	Sætskrue	2	29-112-040	
20	Contact-skive	2	35-200-012	

STENSBALLE

Universalophæng Kat.0

Model 2008 - med trykcylinder
varenummer 77-709-200 - tegnet lk081024



STENSBALLE

Universalophæng Kat.0

model 2008 - med trykcylinder

varenummer 77-709-200 - tegnet lk081024

<i>Pos.</i>	<i>Benævnelse</i>	<i>Antal</i>	<i>Nummer</i>	<i>Bemærkning</i>
1	Frontbeslag	1	77-709-210	
2	Mellembeslag	2	77-709-220	
3	Bærearml - venstre	1	77-709-230	
4	Bærearml - højre	1	77-709-240	
5	Mellemaksel	1	77-709-202	
6	Cylinderforing	2	77-709-201	
7	Løftecylinder	2	01-640-205	Slaglængde 100 mm
8	A-ramme hanpart	1	98-600-010	
9	Flangeleje	1	54-500-206	
10	Broncebøsning	4	54-625-025	
11	Nagle	2	N25x90-30	
12	Nagle	2	47-019-065	
13	Stiknagle	2	77-709-270	
14	Nagle	3	47-016-048	
15	Splitnagle	1	13-000-004	
16	Ringsplit	4	38-000-008	
17	Hårnålesplit	4	38-204-075	
18	Låsering	2	20-101-025	
19	Smørenippel	2	57-045-006	
20	Maskinbolt	2	28-116-065	
21	Sætskrue	4	29-112-040	
22	Flangemøtrik	4	31-601-012	
23	Contact-skive	2	35-200-016	
24	Facetskive	4	36-300-012	