

Snöplog

Snöplog - lätt vikbar modell

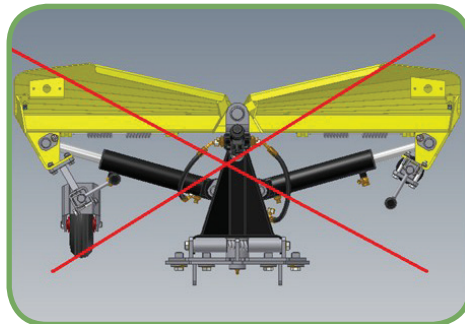
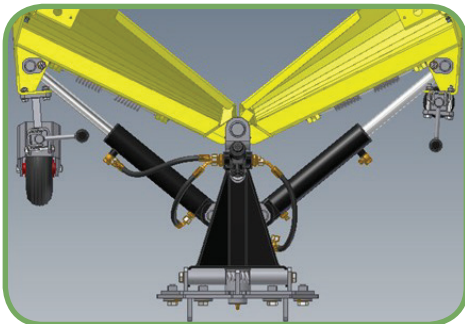
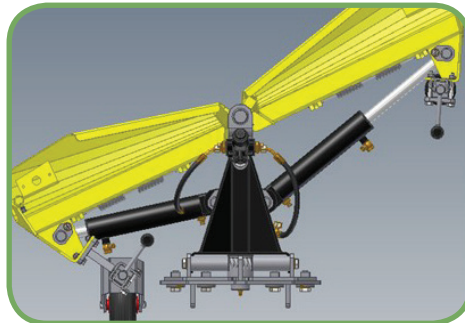
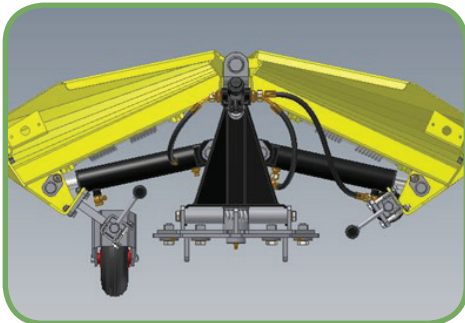
Typ FS 1300 VL - FS 1600 VL



- Kan ställas som diagonalblad, spetsplog eller V - plog
- Med el omskifter ventil
- Kraftiga fjäderklappskär med stålskär eller gummiskär
- Fjäderklappskär som säkrar ved kollision
- Stödben som säkrar stabilitet vid montering
- Stödben som tillval

Tekniska data

	FS 1300 VL	FS 1600 VL
Största bredd	1300 mm	1600 mm
Stösta längd	720 mm	720 mm
Arbetsbredd vid total sväng	1172 mm	1465 mm
Sväng - hydraulisk	26° höger / vänster	
Skärtyp	Stålskär som standard - alt med gummi	
Antal klappskär	2	4
Antal klappfjäder	Standard	Standard
8" stödhjul	Optionalt	Optionalt
Följsamhetsfäste	Optionalt	Optionalt
Varningsflagga	Optionalt	Optionalt
Varningsljus	Optionalt	Optionalt
Vikt	150 kg	180 kg



GMR 

GMR maskiner a/s
Saturnvej 17 - DK 8700 Horsens

Phone +45 7564 3611
Fax +45 75645320
www.gmr.dk
stensballe@gmr.dk



Återförsäljare: