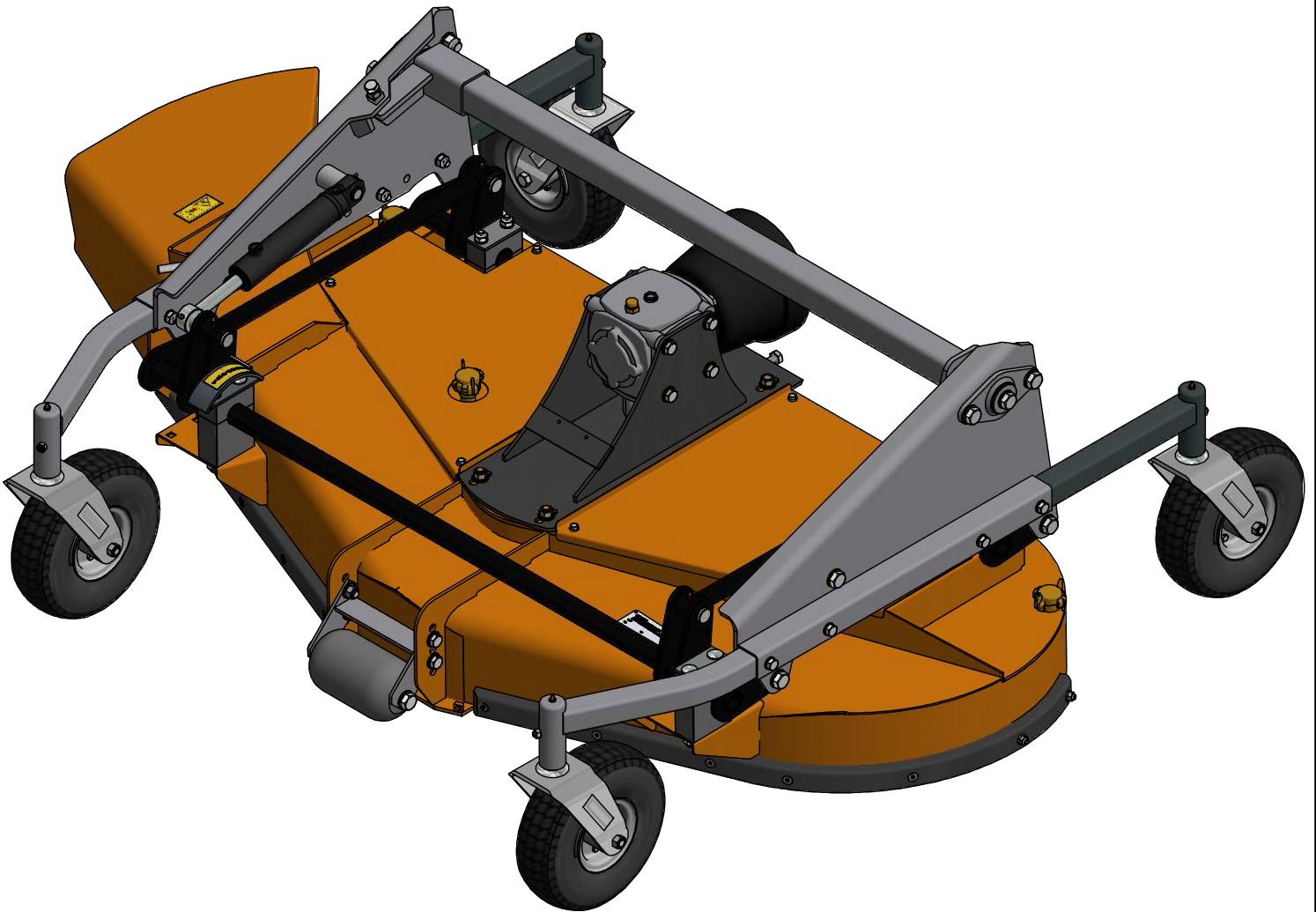


STENSBALLE

Rotorklipper
Mäher
Mower

FRS 1500/1800 M&H
Model 78-609-900 19/12-2016



GMR 
Care for the ground

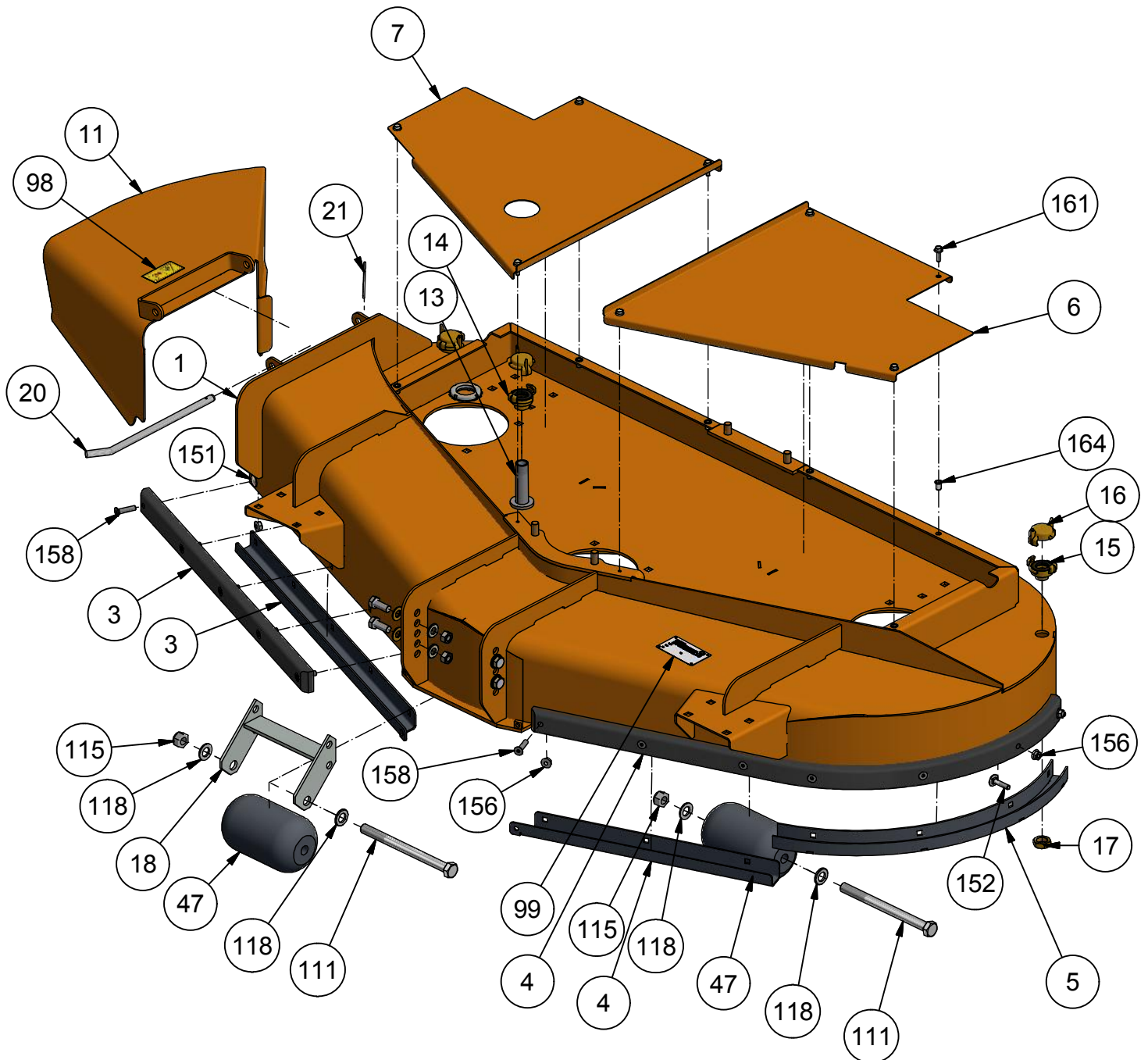
STAMA-HTF

STENSBALLE

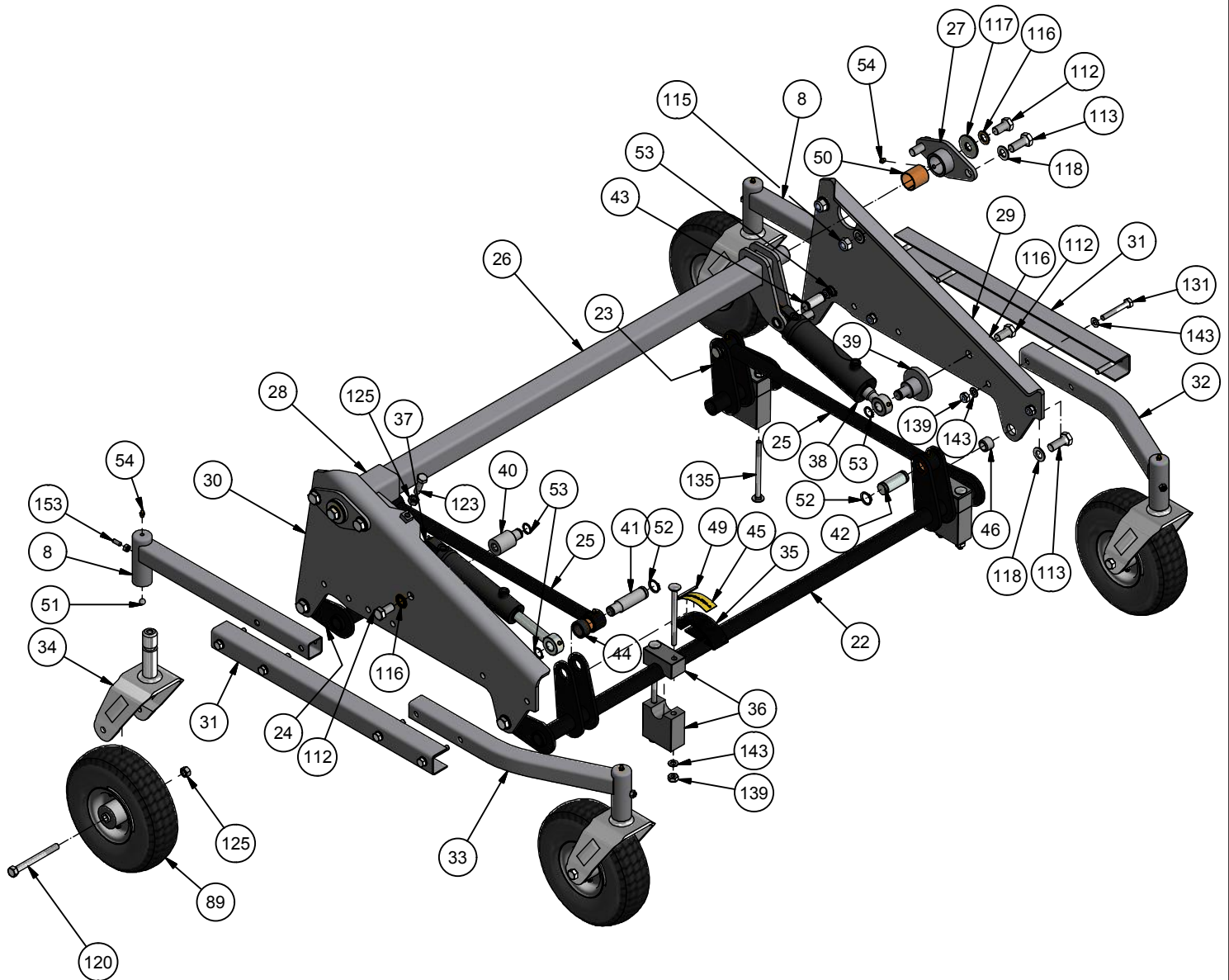
NESBO

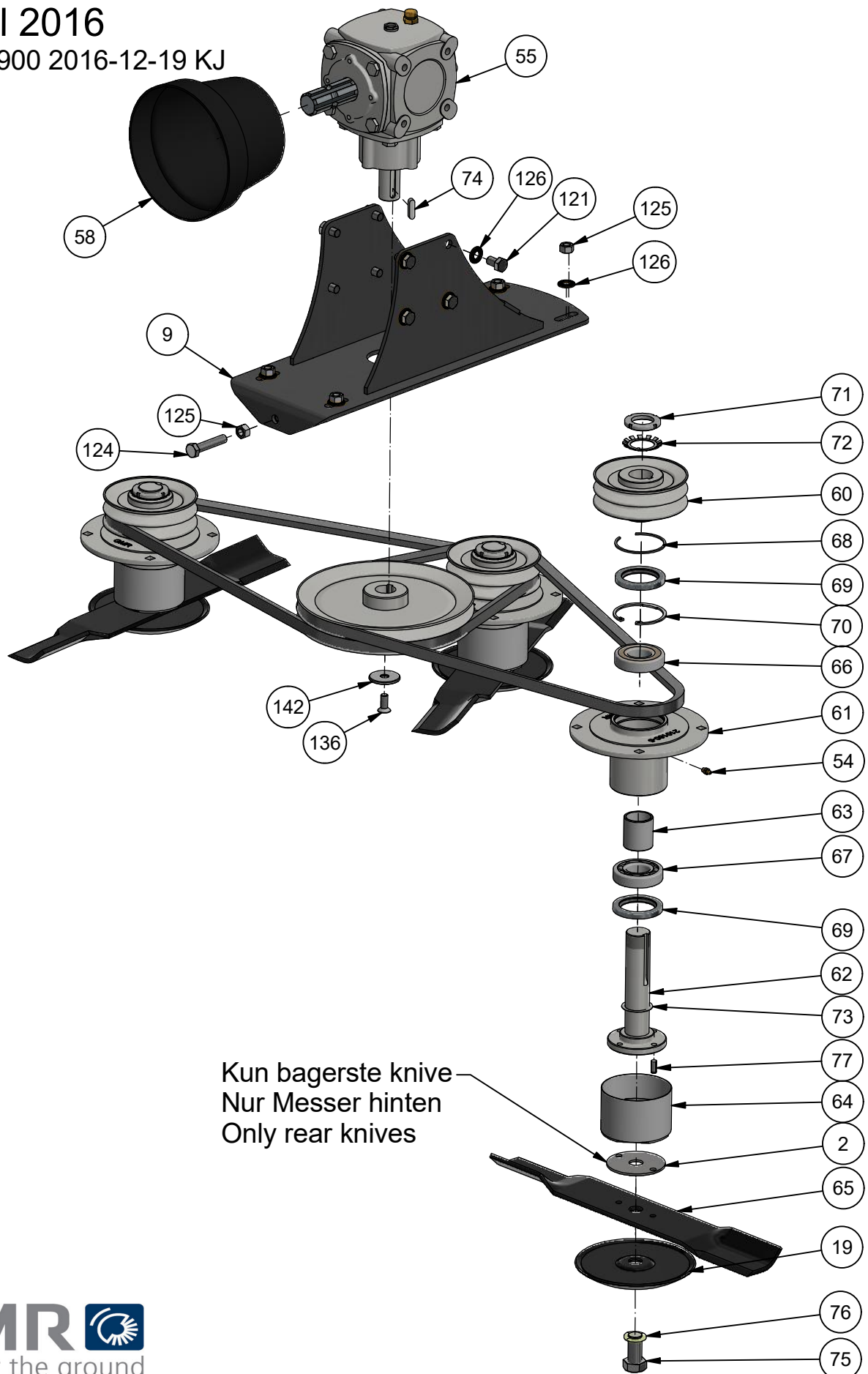
FRS 1500/1800 Klipperdæk / Mäher Model 2016

78-609-900 2016-12-19 KJ



Højdeindstilling og tilt-up Höhenverstellung und Tilt-Up FRS 1500/1800 Model 2016 78-609-900 19/12-2016





Kun bagerste knive
 Nur Messer hinten
 Only rear knives

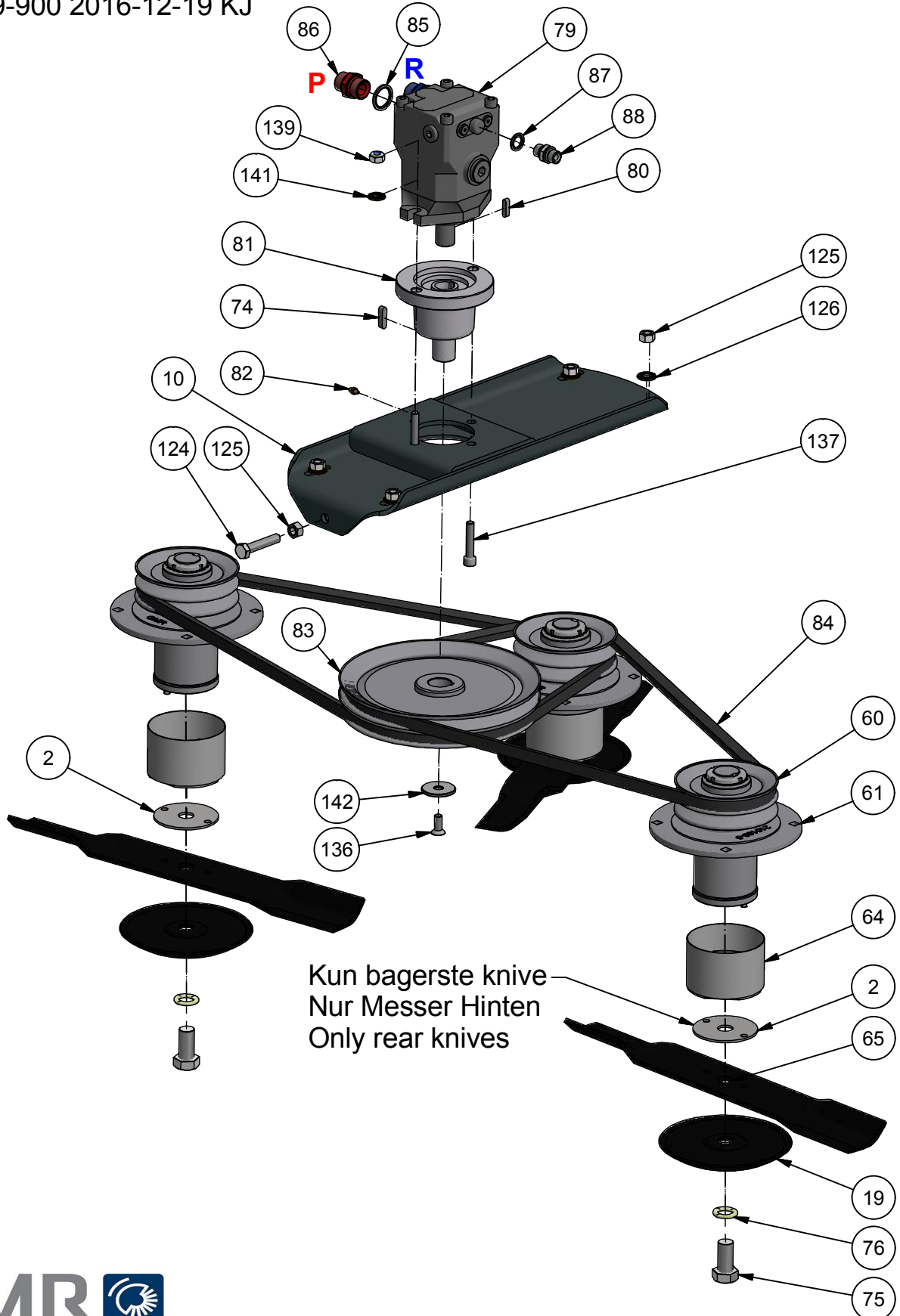


FRS 1500/1800 H

Hydraulisk Transmission / Antrieb Hydraulisch

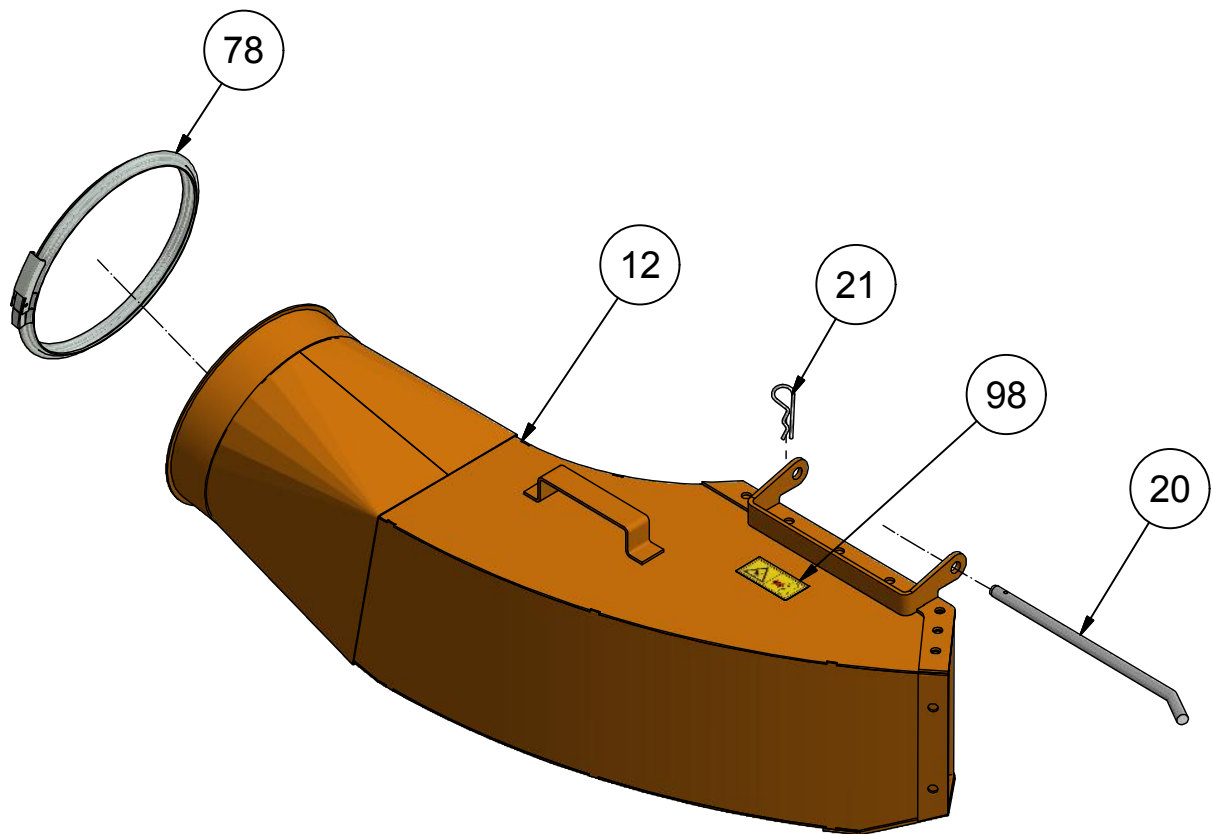
Model 2016

78-609-900 2016-12-19 KJ



Kun bagerste knive
Nur Messer Hinten
Only rear knives

FRS 1500/1800 Option
Sugestuds / Absaubhauge
Model 2016
78-609-900 2016-12-19 KJ



STENSBALLE

FRS 1500/1800 M/H

Model 2016-12-19 78-906-900

Update 2019-06-28



Pos.	Benævnelse	Antal	Tegningsnummer	Bemærkning
1	Klipperskrog	1	78-609-950	FRS 1500
		1	78-611-250	FRS 1800
2	Knivsænke shimmeplade	2	78-503-101	
3	glideskinne højre, plast	1	78-612-101	FRS 1500
		1	78-612-111	FRS 1800
	glideskinne højre, stål	1	78-609-942	FRS 1500 Option
		1	78-611-281	FRS 1800 Option
4	Glideskinne venstre, plast	1	78-612-102	FRS 1500
		1	78-612-112	FRS 1800
	glideskinne venstre, stål	1	78-609-941	FRS 1500 Option
		1	78-611-282	FRS 1800 Option
5	Glideskinne hjørnerunding, stål	1	78-503-143	FRS 1500 Option
		1	78-611-283	FRS 1800 Option
6	Dækskærm V	1	78-609-981	FRS 1500
			78-611-275	FRS 1800
7	Dækskærm H	1	78-609-982	FRS 1500
			78-611-276	FRS 1800
8	Hjularm bagerst (lige)	2	78-506-170	
9	Gearkonsol (mekanisk)	1	78-503-130	T19
10	Motorkonsol (hydraulisk)	1	78-506-190	M4MF
11	Udkasterskærm	1	78-611-230	
12	Sugestuds	1	78-609-990	Option
13	Vandingsrør	1	78-311-110	
14	Geka kobling	1	Geka EG1-4	G1/2" internal
15	Geka kobling	2	Geka AG1-2	G1/2" external
16	Geka dæksel	3	Geka EG4	
17	Kontramøtrik	3	31BP08	G1/2"
18	Rulleholder	1	128563	
19	Glidetallerken	3	77-206-100	Option
20	Nagle for klap	1	78-612-105	ø12
21	Hårnålesplit	1	38-203-070	
22	Bærerør Komplet	1	77-003-510	FR 1500 - Spec.
		1	77-004-110	FR 1800
23	Bærerør venstre bag	1	77-003-520	FR 1500 - Spec.
24	Bærerør højre bag	1	77-003-530	FR 1500 - Spec.
25	Trykrør komplet	2	15-215-700	FR 1500 - 99
		2	18-215-700	FR 1800
26	Bærebæslag	1	77-603-280	FR 1500 LG -2006
		1	77-603-180	FR 1800
27	Flangebøsning med leje	2	77-603-150	FR 1800 LG - 2006
28	Transportbeslag	1	77-603-170	FR 1800 LG - 2006
29	Sideplade venstre	1	78-609-920	FRS 1500
		1	78-611-211	FRS 1800
30	Sidebeslag højre	1	78-609-930	FRS 1500

STENSBALLE

FRS 1500/1800 M/H

Model 2016-12-19 78-906-900

Update 2019-06-28



Pos.	Benævnelse	Antal	Tegningsnummer	Bemærkning
		1	78-611-220	FRS 1800
31	U-profil for hjulprofil	2	77-701-502	FR 1500 LI
		2	77-701-402	FR 1800
32	Hjularm venstre	1	18-210-710	FR1500/1800 L
33	Hjularm Højre	1	18-210-760	FR 1500 / 1800 L
34	Hjulgaffel 10"	4	18-200-710	FR - 99
35	Cirkelstykke for markør	1	77-102-560	FR/FRS
36	Lejeblok	8	15-000-710	FR-99
37	Cylinder 35/20-125 F	1	01-632-206	min285 max410
38	Cylinder 50/25-125 F	1	01-650-206	min285 max410
39	Cylindertap med flange	1	77-603-160	FR 1800 LG - 2006
40	Cylindertap	1	77-003-502	FR/L - Spec.
41	Dobbelttap for cylinder	1	77-102-503	FR/L - 2001
42	Akseltap - bagerste	3	18-200-721	FR - 99
43	Cylindertap	1	77-603-104	FR 1800 LG - 2006
44	Afstandsring 18 mm sort	1	36-183-526	35 X 26 X 18 mm
45	Målebånd	1	09-200-022	0 - 10 cm
46	Monteringsbøsning	4	18-200-723	FR/L - special
47	Rulle PEHD 300 sort	2	128545	PEHD
48	Spændeplade	7	18-200-711	FR - 99
49	Rørstift	1	38-305-050	
50	Broncebøsning	2	54-635-040	SWB 3540 M
51	Stålkugle	4	43-000-013	
52	Låsering Ud. FZB	7	20-101-025	AS 25x2,0
53	Låsering Ud. AS 20x1,75	5	20-101-020	
54	Smørenippel	11	57-000-008	8 mm
55	T - Gear FRS 1500	1	259915	1000 RPM ccw
		1	259917	1000 RPM cw
	T - Gear FRS 1800	1	259916	1000 RPM ccw
		1	259917	1000 RPM cw
57	Gearremskive B250/2	1	210629-2	FRS 1500/1000 RPM ccw
	Gearremskive B/180/2	1	?	(1:1,84 Gear)
58	PTO-skærm	1	49-190-200	
59	Kilerem B67	2	10-003-067	FRS 1500/1000 RPM cw
	Kilerem B69	2	10-003-069	FRS 1500/1000 RPM ccw
	Kilerem B74	2	10-003-074	FRS 1800/1000 RPM
60	Kileremskive	3	11-732-125	B125/2
61	Lejehus ny model	3	210160-5	
62	Rotoraksel	3	15-206-450	RFM 1500/1800 L
63	Afstandsrør	3	56-135-046	ø42,4 x 46mm
64	Viklebeskyttelse	3	210224	
65	Rotorkniv Højredrejende	3	210214-10	Standard
			210214-30	Lowlift
			210214-55	3 in 1

STENSBALLE

FRS 1500/1800 M/H

Model 2016-12-19 78-906-900

Update 2019-06-28



<i>Pos.</i>	<i>Benævnelse</i>	<i>Antal</i>	<i>Tegningsnummer</i>	<i>Bemærkning</i>
66	Kugleleje m. plasttætning	3	54-016-207	6207-RS
67	Kugleleje m. ståltætning	3	54-036-207	6207-Z
68	Springring	3	SB 72	
69	Simmering RFM 50/72/8	6	14-725-008	Lukket opad
70	Låsering Indv. J 72	3	20-002-072	din 472
71	Akselmøtrik	3	31-300-035	35 mm
72	Låseskive	3	35-100-035	35 mm
73	Passkive	3	36-935-005	0,5 mm
74	Pasfeder A	4	34-108-730	8 x 7 x 30
75	Stålsætskrue - fingevind	3	29-220-040	M20x1,5x40
76	Centerfjederskive	3	35-400-020	for knivbolte
77	Cylinderstift forreste kniv	2	38-508-016	ø8 x 16 DIN 1473
	Cylinderstift bagerste knive	4	38-508-020	ø8 x 20 DIN 1473
78	Spændebånd	1	SB224	9"
79	Hydraulikmotor	1	M4MF21-21-3BA-A7	FRS 1500: 35,40,45 L/Min
				FRS 1800:
		1	M4MF28-28-3BA-A7	FRS 1500: 50,55,60,65,70 L/M
				FRS 1800: 45 - 75 L/Min
		1	M4MF34-3 B4R85	FRS 1800: 85 L/Min
80	Pasfeder A	1	34-114-141	8 x 7 x 32
81	Forsatsleje	1	SST	
82	Smørenippel	1	57-000-006	
83	Motorremskive B125	1	18-200-719	FRS 1800 H
	Motorremskive B140	1	18-200-720	FRS 1500: 65, 70 L/Min
	Motorremskive B160	1	18-200-717	FRS 1500: 45, 60 L/Min
	Motorremskive B180	1	18-200-718	FRS 1500: 40, 55 L/Min
	Motorremskive B200	1	18-200-722	FRS 1500: 35, 50 L/Min
84	Kilerem B65"	1	10-003-065	45,60,65,70 L/Min
	Kilerem B66"	1	10-003-066	35,40,50,55 L/Min
	Kilerem B70"	1	10-003-070	FRS 1800: 85 L/Min
85	Bonded Seal pakning	2	42-000-034	3/4"
86	Brystnippel	2	01BP12	3/4"
87	Bonded Seal pakning	1	42-000-038	3/8"
88	Brystnippel	1	01BP06	3/8"
89	Luftgummihjul	4	19-161-103	10" x 3"
90	Nagle for rulleholder	2	128568	
98	Advarsel Pas på fingre	1	09-100-015	
99	Typeskilt	1	GMR13514	
111	Stålbolt	2	28-116-200	M16 x 200 fzb
112	Stålsætskrue	4	29-116-030	M16 x 40 fzb
113	Stålsætskrue	8	29-116-040	M16 X 30 fzb
114	Stålmøtrik M16 fzb		31-001-016	M16 fzb
115	Låsemøtrik M16	10	31-101-016	M16 fzb
116	Contact skive - Medium	4	35-200-016	16 mm - medium

STENSBALLE

FRS 1500/1800 M/H

Model 2016-12-19 78-906-900

Update 2019-06-28

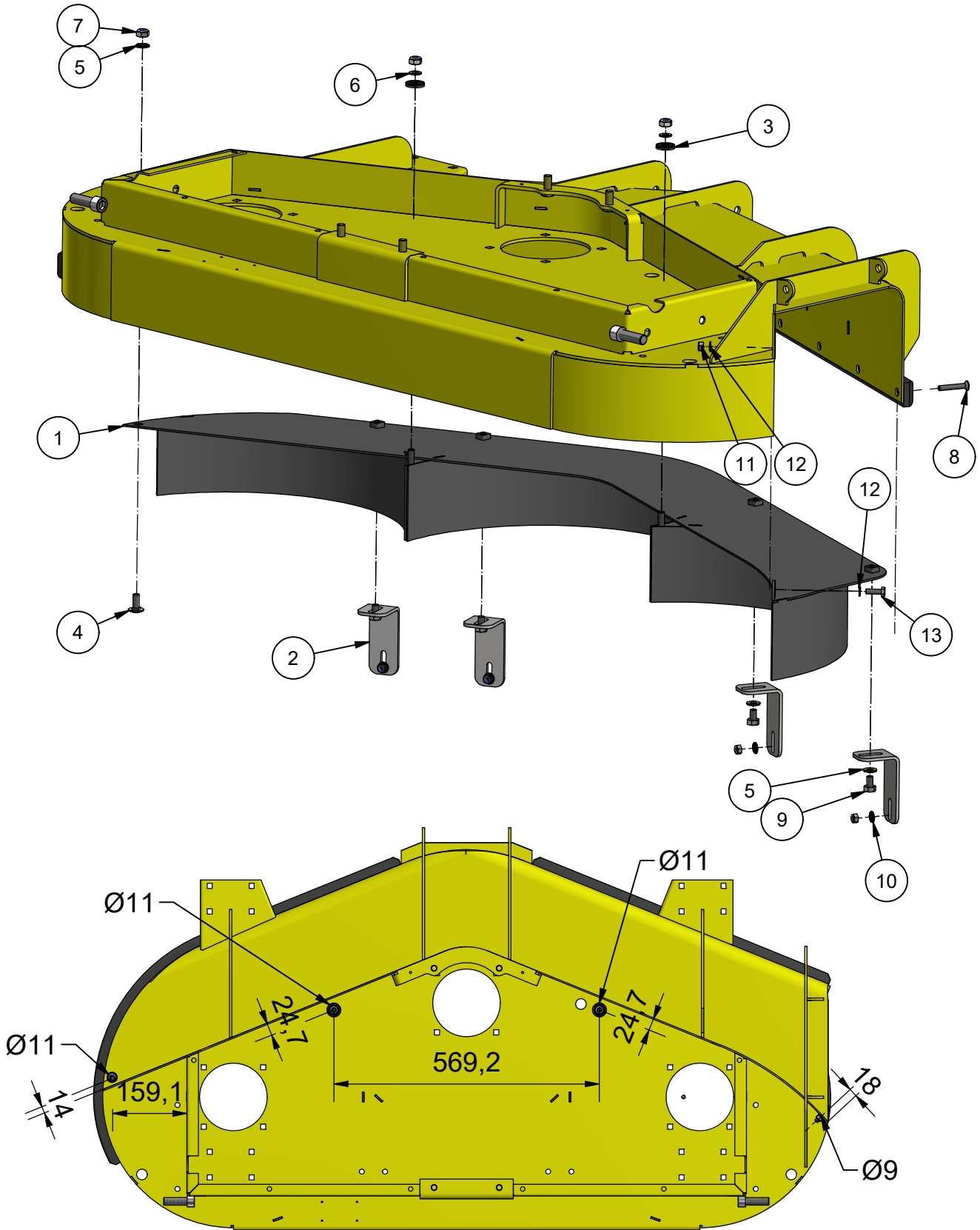


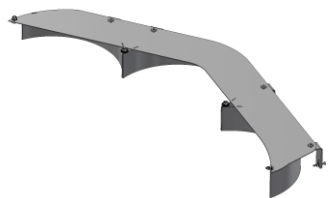
<i>Pos.</i>	<i>Benævnelse</i>	<i>Antal</i>	<i>Tegningsnummer</i>	<i>Bemærkning</i>
117	Svær skive 16 MM	2	36-150-016	16 MM
118	Facetskive	20	36-300-016	16mm
120	Stålbolt	4	28-112-120	M12 x 120 fzb
121	Stålbolt	8	29-112-020	M12 x 20 fzb
122	Stålsætskrue	4	29-112-030	M12 x 30 fzb
123	Stålsætskrue	1	29-112-040	M12 x 40 fzb
124	Stålsætskrue	1	29-112-060	M12 x 60 fzb
125	Stålmøtrik M12 Fzb	14	31-001-012	M12 fzb
126	Contact Skive - Medium	16	35-200-012	12 mm
129	Facetskive	4	36-300-012	12 mm
131	Stålbolt	8	28-110-070	M10 x 70 fzb
134	Bræddebolt	5	30-110-020	M10 x 20 fzb
135	Bræddebolt	16	30-110-140	M10 x 140 fzb
136	Unbracoskrue undersænket	1	32-010-025	M10 x 25 Fzb
137	Rundhovedet Unbracoskrue	2	32-110-050	M10 x 50
139	Låsemøtrik M10	20	31-101-010	M10 fzb
141	Contact skive - Medium	8	35-200-010	10 mm
142	Svær Skive undersænket	1	210335-3	10 mm
143	Facetskive	24	36-300-010	10 mm
151	Bræddebolt	4	30-108-016	M8 x 16 fzb
152	Bræddebolt	2	30-108-035	M8 x 35 fzb
153	Stopskrue	4	32-208-020	M8 x 20 sort
154	Stålmøtrik M8 Fzb	4	31-001-008	M8 fzb
156	Flangemøtrik	16	31-601-008	M8 fzb
158	Unbracoskrue undersænket	10	32-008-035	M8 x 35 fzb
161	Flangebolt M6x20	8	29-306-020	
162	Låsemøtrik M 6	2	31-101-006	M6 fzb
163	Skærmskive 6 MM	2	36-200-006	1/4 x 30
164	Nittemøtrik	6	1111-06-017	M6 X 17 mm fzb

STENSBALLE

FRS 1500 Bioklip / Mulch Option

FRS Model 78-609-900 1/6-2018 KJ





Mulching kit / Mulchgehäuse komplett

STENSBALLE 

FRS 1500 BIO / FRS 1800 BIO

1/6-2021 KJ

Pos.	Benævnelse	Designation	Gegenstand	#	Partnr.	Note
1	Indsats for bioklip	Mulching insert	Mulchgehäuse	1	78-506-710	FRS 1500
					21-05-210	FRS 1800
2	Beslag for bioklip	Bracket	Halterung	4	78-506-701	
3	Gummiskive	Rubber bushing	Gummi Scheibe	3	35-912-012	
4	Bræddebolt		Schraube mit Vierkantansatz	1	30-110-025	
5	Rillet skive	Contact washer	Rillenscheibe	5	35-200-010	
6	Facetskive	Washer	U-Scheibe	2	36-300-010	
7	Låsemøtrik	Lock nut	Schließmutter	3	31-101-010	M10
8	Undersænket skrue	Countersunk screw	Senkschraube	4	32-008-050	M8 x 50
9	Sætskrue	Set screw	Stellschraube	4	29-110-016	M10 x 16
10	Rillet skive	Contact washer	Rillenscheibe	4	35-200-008	
11	Låsemøtrik	Lock nut	Schließmutter	5	31-101-008	
12	Facetskive	Washer	U-Scheibe	2	36-300-008	
13	Sætskrue	Set screw	Stellschraube	1	29-108-025	M8 x 25

