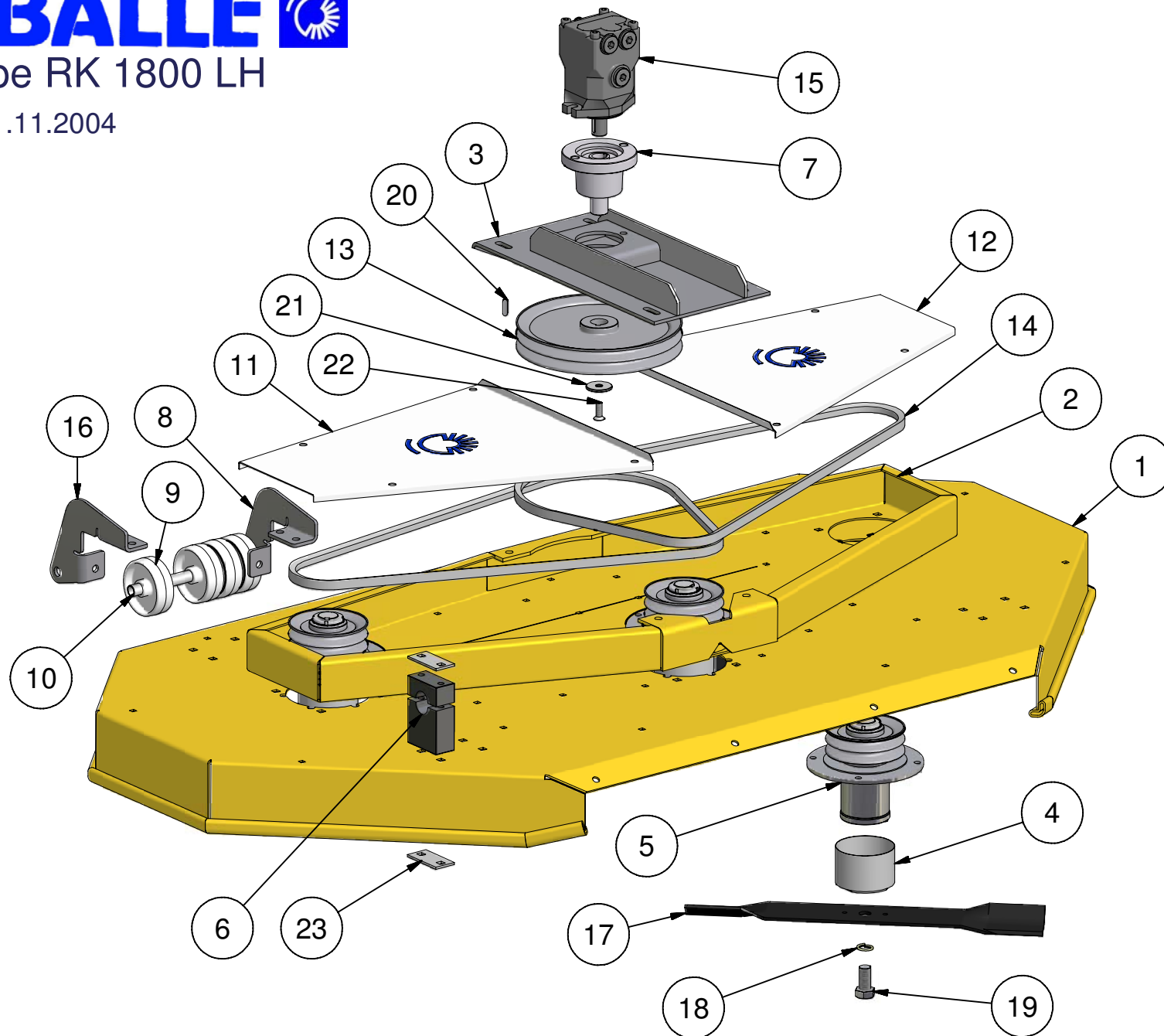


STENSBALLE

Rotorklipper type RK 1800 LH

Model 2004 - 11.11.2004

Transmission





Rotorklipper type RK 1800 LH
Model 2004 - Transmission

11.11.2004

Pos.	Benævnelse	Antal	Res. nummer	Bemærkning
1	Rotorafskærmning	1	18-201-720	
2	Remkasse	1	18-201-710	
3	Motorconsole	1	18-218-700	
4	Viklebestyrelse	3	210224	
5	Komplet lejevus	3	68-103-176	Se tillæg
6	Lejeblok	7	15-000-710	Kun komplet
7	Forsatsleje	1	SST	
8	Frontrulleholder - højre	1	18-200-708	
9	Frontrulle	4	89-800-100	
10	Rør for frontruller	1	89-800-101	
11	Dækskærm - venstre	1	18-200-705	
12	Dækskærm – højre	1	18-200-706	
13	Motorremskive B160/2	1	18-200-717	Ved 50 U/min
	Motorremskive B180/2	1	18-200-718	Ved 60 U/min
14	Kilerem	2	10-003-071	Ved 60 U/min
	Kilerem	2	10-003-072	Ved 50 U/min
15	Hydraulikmotor	1	M4MF28-3BA85-14	
16	Frontrulleholder - venstre	1	18-200-707	
17	Kniv	3	04-212-210	Standard kniv
	Kniv	3	04-212-215	Gator kniv
18	Fjederskive	3	35-000-020	
19	Sætskrue - fingevind	3	29-220-040	
20	Pasfeder	1	34-108-730	



Søttrupvej 17 . DK 8700 Horsens
Tlf.: +45 75 64 36 11 . Fax: +45 75 64 53 20
E-mail: stensballe@gmr.dk . http://www.gmr.dk



Rotorklipper type RK 1800 LH
Model 2004 - Transmission

11.11.2004

Pos.	Benævnelse	Antal	Res. nummer	Bemærkning
21	Sværskive - undersænknet	1	36-150-010	
22	Unbracobolt - undersænknet	1	32-010-025	
23	Spændeplade	14	18-200-711	