

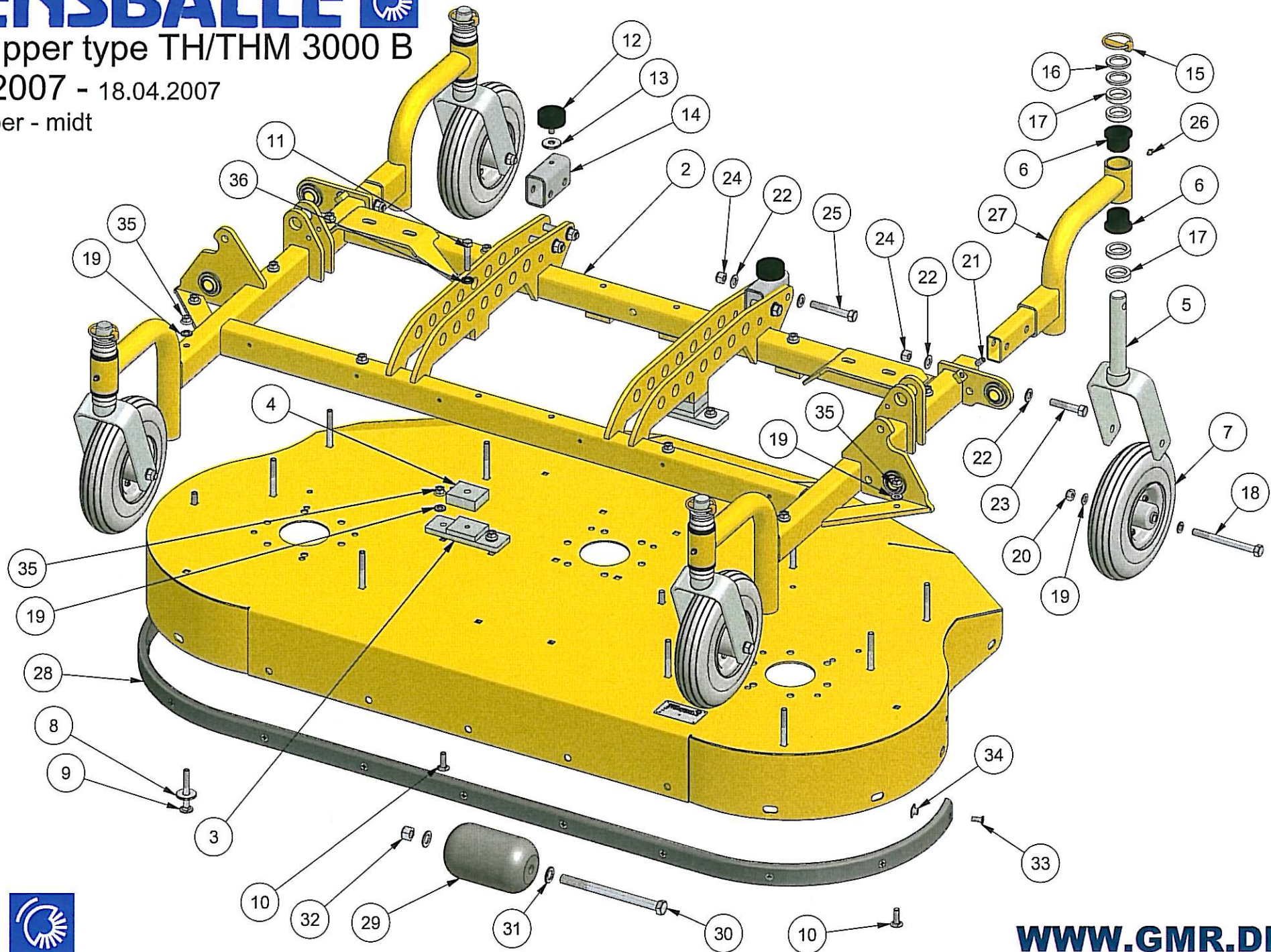
# STENSBALLE



Rotorklipper type TH/THM 3000 B

Model 2007 - 18.04.2007

Grundklipper - midt



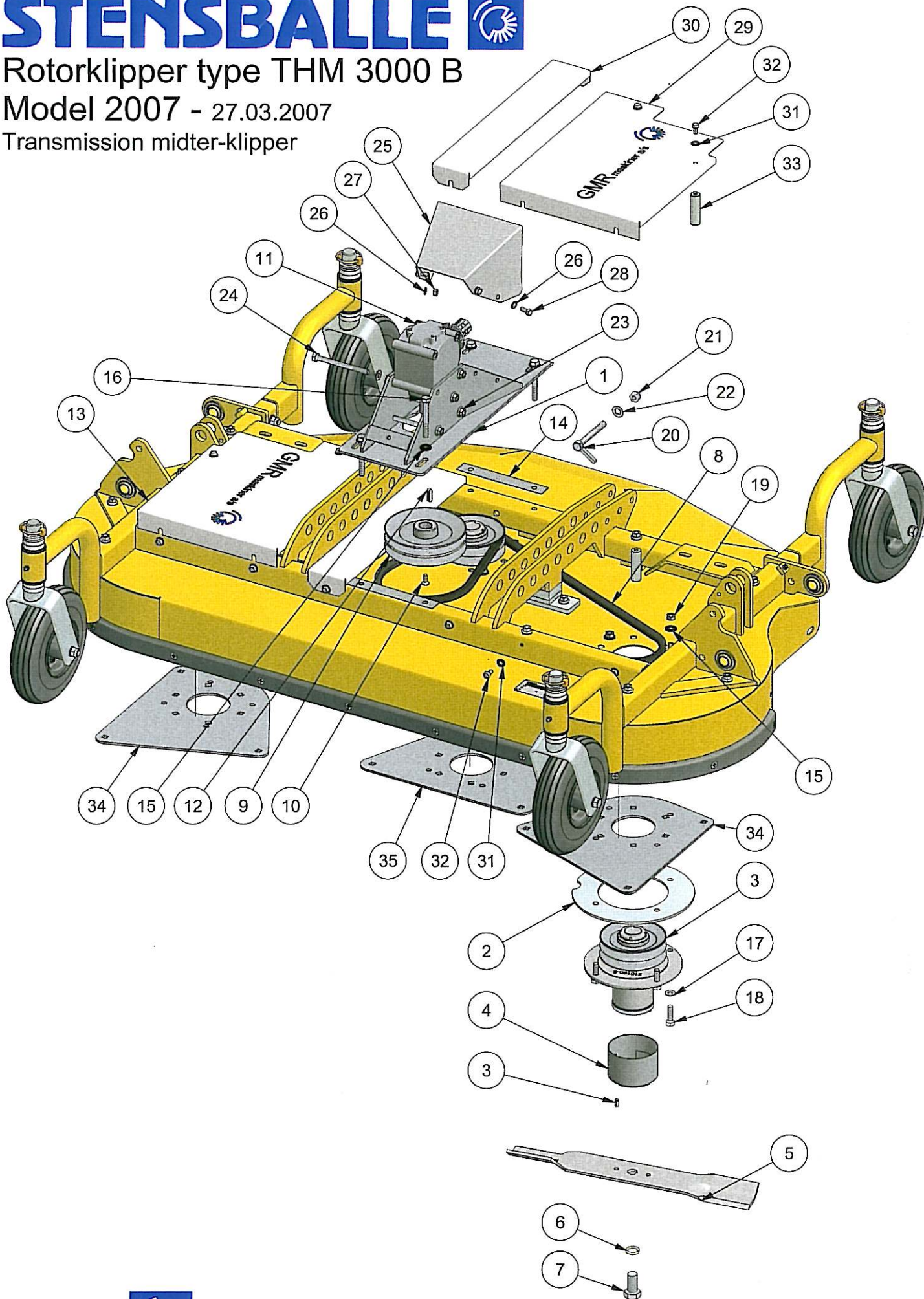
# STENSBALLE

## Rotorklipper type TH/THM 3000

Model 2007 - 21.03.2007

Grundklipper - midt

Pos.	Benævnelse	Antal	Nummer	Bemærkning
1	Rotorafskærmning - midt	1	77-701-110	
2	Hovedramme - midt	1	77-701-120	
3	Spændebeslag	2	77-604-830	
4	Mellemlade	2	77-604-802	
5	Hjulgaffel	4	15-205-400	
6	Flangebøsning	8	91-72-081	
7	Luftgummihjul	4	19-161-103	
8	Skive - rundet	16	77-502-504	
9	Bræddebolt	10	30-110-080	
10	Bræddebolt	6	30-110-030	
11	Maskinbolt	2	28-110-050	
12	Gummibuffer	2	91-25-126	
13	Svær skive	2	36-140-010	
14	Stødprofil	2	77-411-501	
15	Ringsplit	4	38-000-011	
16	Afstandsring	8	210259-1	
17	Afstandsring	16	210259	
18	Stålbolt	4	28-112-130	
19	Facetskive	24	36-300-010	
20	Låsemøtrik	4	31-101-010	
21	Pinolskrue	2	32-212-020	
22	Facetskive	12	36-300-012	
23	Maskinbolt	2	28-112-060	
24	Låsemøtrik	6	31-101-012	
25	Maskinbolt	4	28-112-080	
26	Smørenippel	4	57-000-008	
27	Hjulbeslag - lige	2	77-701-270	
28	Glidekant	1	77-701-101	
29	Rulle - POM	1	128545	
30	Maskinbolt	1	28-116-200	
31	Facetskive	2	36-300-016	
32	Låsemøtrik	1	31-101-016	
33	Kærvskrue	13	91-68-795	
34	Svejsemøtrik m/flange	13	31-800-008	
35	Flangemøtrik	16	31-601-010	
36	Contact-skive	2	35-200-010	



# STENSBALLE

## Rotorklipper type THM 3000

Model 2007 - 27.03.2007

Transmission midter-klipper

Pos.	Benævnelse	Antal	Nummer	Bemærkning
1	Gearkonsol	1	77-411-670	1000,2000 omdr./min.
	Gearkonsol	1	77-411-675	540,750 omdr./min.
2	Melleplade	3	77-703-199	
3	Komplet lejehus	3	68-103-176	Se tillæg
4	Viklebeskyttelse	3	210224	
5	Rotorkniv - højredrejende	3	04-212-210	Standard kniv
	Rotorkniv - højredrejende	3	04-212-230	Low-lift kniv
	Rotorkniv - højredrejende	3	04-212-235	Gator bio kniv
6	Fjederskive	3	35-000-020	
7	Sætskrue - fingevind	3	29-220-040	
8	Kilerem	2	10-003-073	540 omdr./min.
	Kilerem	2	10-003-072	750,1000,2000 omdr./min.
9	Gearremskive	1	81-532-150	750,1000,2000 omdr./min.
	Gearremskive	1	81-532-180	540 omdr./min.
10	Unbracobolt	1	32-008-020	
11	Vinkelgear	1	124913	540,750 omdr./min venstre
	Vinkelgear	1	124029	540,750 omdr./min højre
	T-gear	1	S1018053G122	1000 omdr./min. Højre/venstre
	T-gear	1	S1018100G122	2000 omdr./min. Højre/venstre
12	Pasfeder A	1	34-108-730	
13	Dækskærm - højre/yderste	1	77-703-104	
14	Underlæg for gearkonsol	2	77-604-806	
15	Contact-skive	16	35-200-010	
16	Maskinbolt	4	28-110-085	
17	Facetskive	16	36-300-010	
18	Sætskrue	12	29-110-035	
19	Møtrik	12	31-001-010	
20	Spændebolt	1	77-605-130	
21	Låsemøtrik	1	31-101-012	
22	Facetskive	1	36-300-012	
23	Flangemøtrik	4	31-601-010	
24	Maskinbolt	4	28-110-120	
25	PTO-skærm	1	77-502-607	
26	Facetskive	8	36-300-008	
27	Låsemøtrik	4	31-101-008	
28	Sætskrue	8	29-108-020	

# STENSBALLE

## Rotorklipper type THM 3000

Model 2007 - 27.03.2007

Transmission midter-klipper

29	Dækskærm - venstre/yderste	1	77-703-103	
30	Dækskærm - inderste	2	77-703-102	
31	Contact-skive	16	35-200-008	
32	Sætskrue	12	29-108-016	
33	Spacer for skærm	4	77-502-918	
34	Forstærkning - midt/side	2	77-701-192	
35	Forstærkning - midt	1	77-701-190	



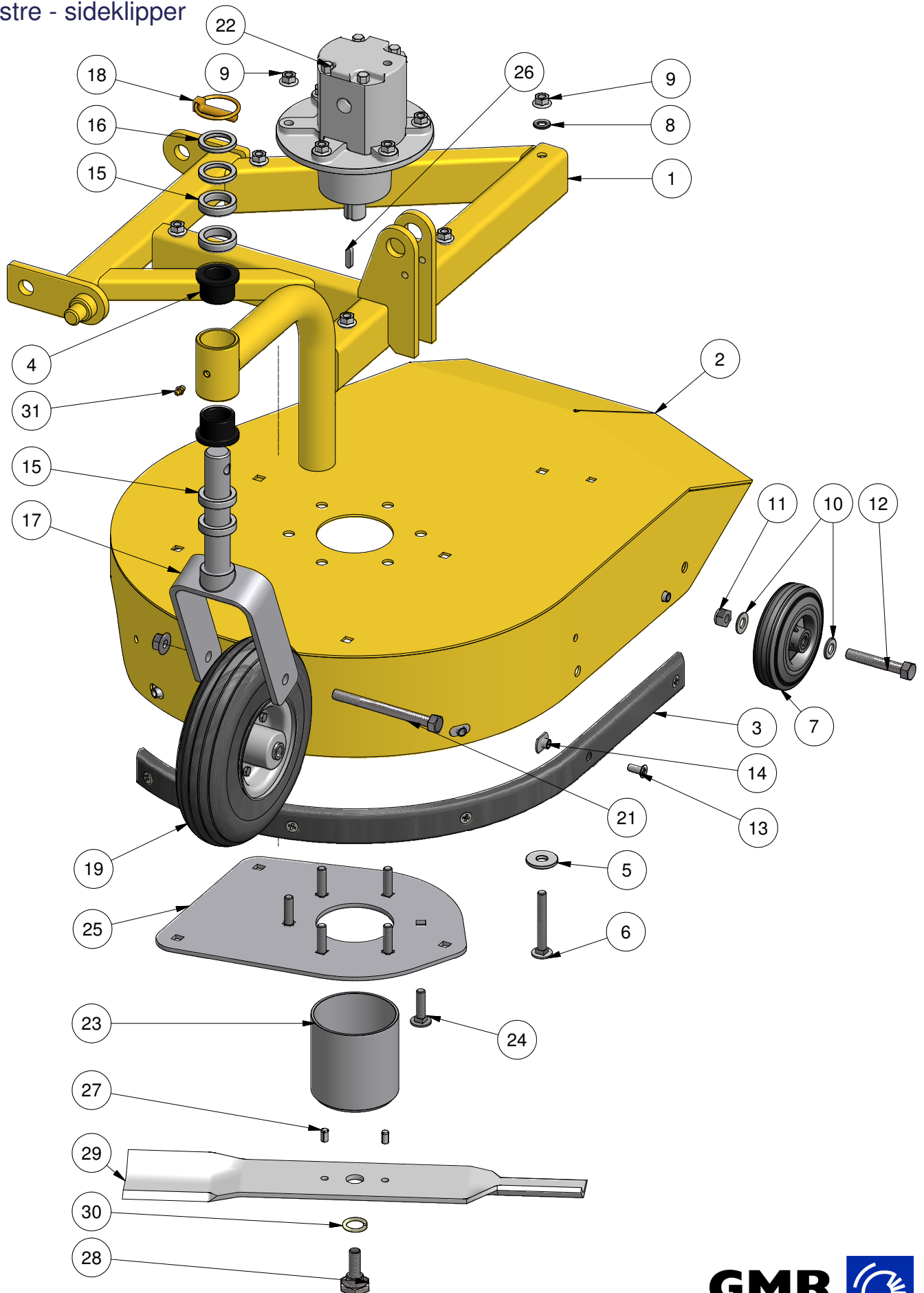
# STENSBALLE

## Rotorklipper type TH/THM 3000

Model 2007 - 19.04.2007

Højre sideklipper

Pos.	Benævnelse	Antal	Nummer	Bemærkning
1	Hovedramme - højre	1	77-411-760	
2	Rotorafskærmning - højre	1	77-701-150	
3	Glidekant	1	77-411-503	
4	Flangebøsning	2	91-72-081	
5	Svær skive	5	36-140-012	
6	Bræddebolt	5	30-110-080	
7	Hjul m/rulleleje	1	11PRR125	
8	Facetskive	5	36-300-010	
9	Flangemøtrik	11	31-601-010	
10	Facetskive	4	36-300-012	
11	Låsemøtrik	1	31-101-012	
12	Maskinbolt	1	28-112-075	
13	Kærvskrue	5	91-68-795	
14	Svejsmøtrik m/flange	5	31-800-008	
15	Afstandsring	4	210259	
16	Afstandsring	2	210259-1	
17	Hjulgaffel	1	15-205-400	
18	Ringsplit	1	38-000-011	
19	Luftgummihjul	1	19-161-103	
20	Møtrik	1	31-001-012	
21	Stålbolt	1	28-112-130	
22	Hydraulikmotor - A	1	GMR22A	50 - 55 l/min
	Hydraulikmotor - A	1	GMR25A	60 - 65 l/min
	Hydraulikmotor - A	1	GMR28A	70 - 75 l/min
23	Knivholder	1	77-411-640	
24	Bræddebolt	6	30-110-040	
25	Forstærkning - side	1	77-701-193	
26	Pasfeder A	1	31-114-141	
27	Cylinderstift	2	38-508-016	
28	Knivbolt - Ret	1	77-411-604	
29	Rotorkniv - højredrejende	1	04-212-210	Standard kniv
	Rotorkniv - højredrejende	1	04-212-230	Low-lift kniv
	Rotorkniv - højredrejende	1	04-212-235	Gator bio kniv
30	Fjederskive	1	35-000-020	
31	Smørenippel	1	57-000-008	





# STENSBALLE

## Rotorklipper type TH/THM 3000

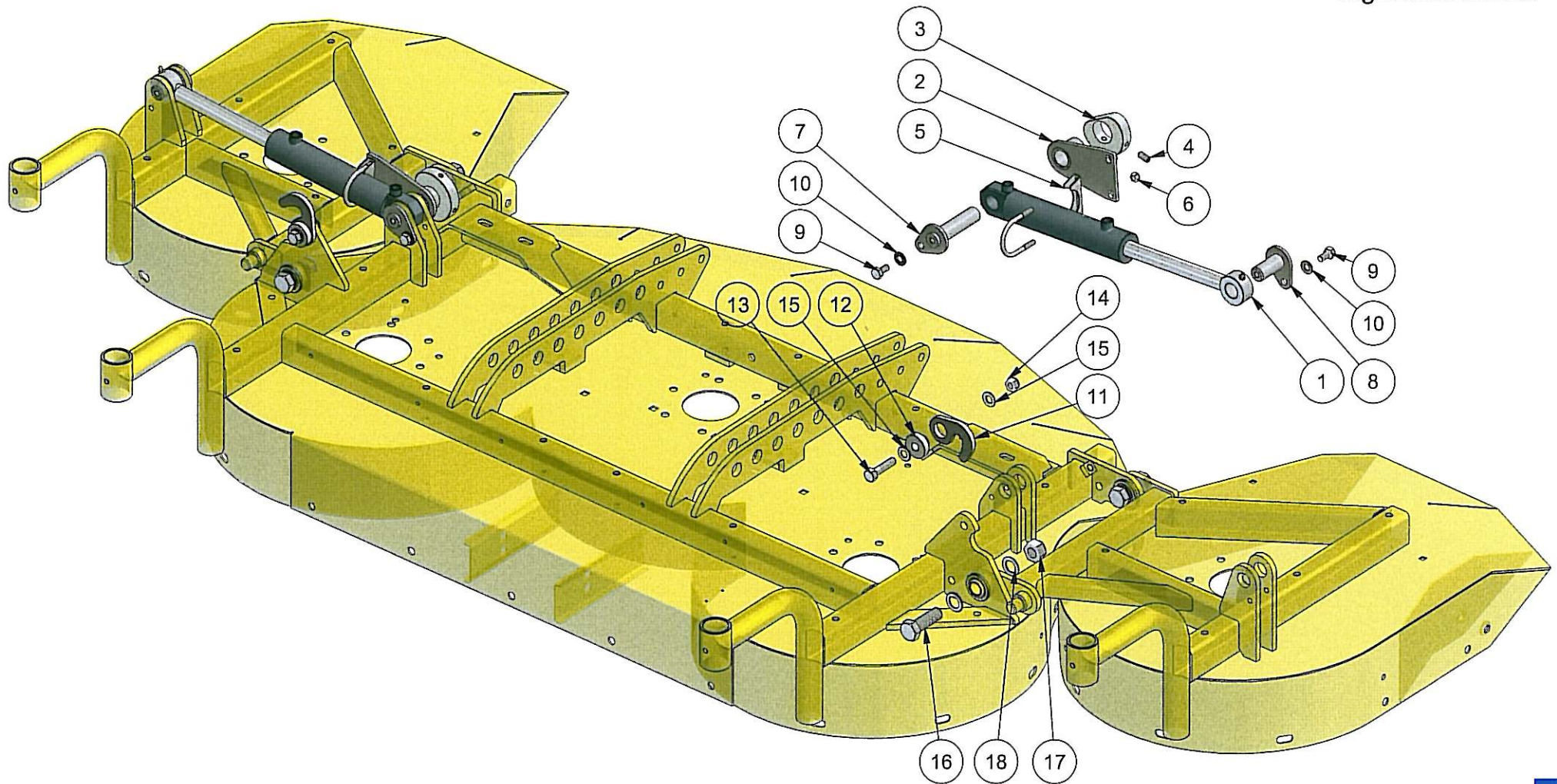
Model 2007 - 19.04.2007

Venstre sideklipper

Pos.	Benævnelse	Antal	Nummer	Bemærkning
1	Hovedramme - venstre	1	77-411-740	
2	Rotorafskærmning - venstre	1	77-701-130	
3	Glidekant	1	77-411-503	
4	Flangebøsning	2	91-72-081	
5	Svær skive	5	36-140-012	
6	Bræddebolt	5	30-110-080	
7	Hjul m/rulleleje	1	11PRR125	
8	Facetskive	5	36-300-010	
9	Flangemøtrik	11	31-601-010	
10	Facetskive	4	36-300-012	
11	Låsemøtrik	1	31-101-012	
12	Maskinbolt	1	28-112-075	
13	Kærvskrue	5	91-68-795	
14	Svejsmøtrik m/flange	5	31-800-008	
15	Afstandsring	4	210259	
16	Afstandsring	2	210259-1	
17	Hjulgaffel	1	15-205-400	
18	Ringsplit	1	38-000-011	
19	Luftgummihjul	1	19-161-103	
20	Møtrik	1	31-001-012	
21	Stålbolt	1	28-112-130	
22	Hydraulikmotor - C	1	GMR22C	50 - 55 l/min
	Hydraulikmotor - C	1	GMR25C	60 - 65 l/min
	Hydraulikmotor - C	1	GMR28C	70 - 75 l/min
23	Knivholder	1	77-411-640	
24	Bræddebolt	6	30-110-040	
25	Forstærkning - side	1	77-701-193	
26	Pasfeder A	1	31-114-141	
27	Cylinderstift	2	38-508-016	
28	Knivbolt - Links	1	77-411-614	
29	Rotorkniv - venstredrejend	1	04-212-240	Standard kniv
	Rotorkniv - venstredrejend	1	04-212-220	Low-lift kniv
	Rotorkniv - venstredrejend	1	04-212-225	Gator bio kniv
30	Fjederskive	1	35-000-020	
31	Smørenippel	1	57-000-008	

# STENSBALLE

Rotorklipper type TH/THM 3000 B  
model 2007 - Samledele  
tegnet Ik080229



# STENSBALLE

Rotorklipper type TH/THM 2500 B - TH THM 3000 B

model 2007 - samledele

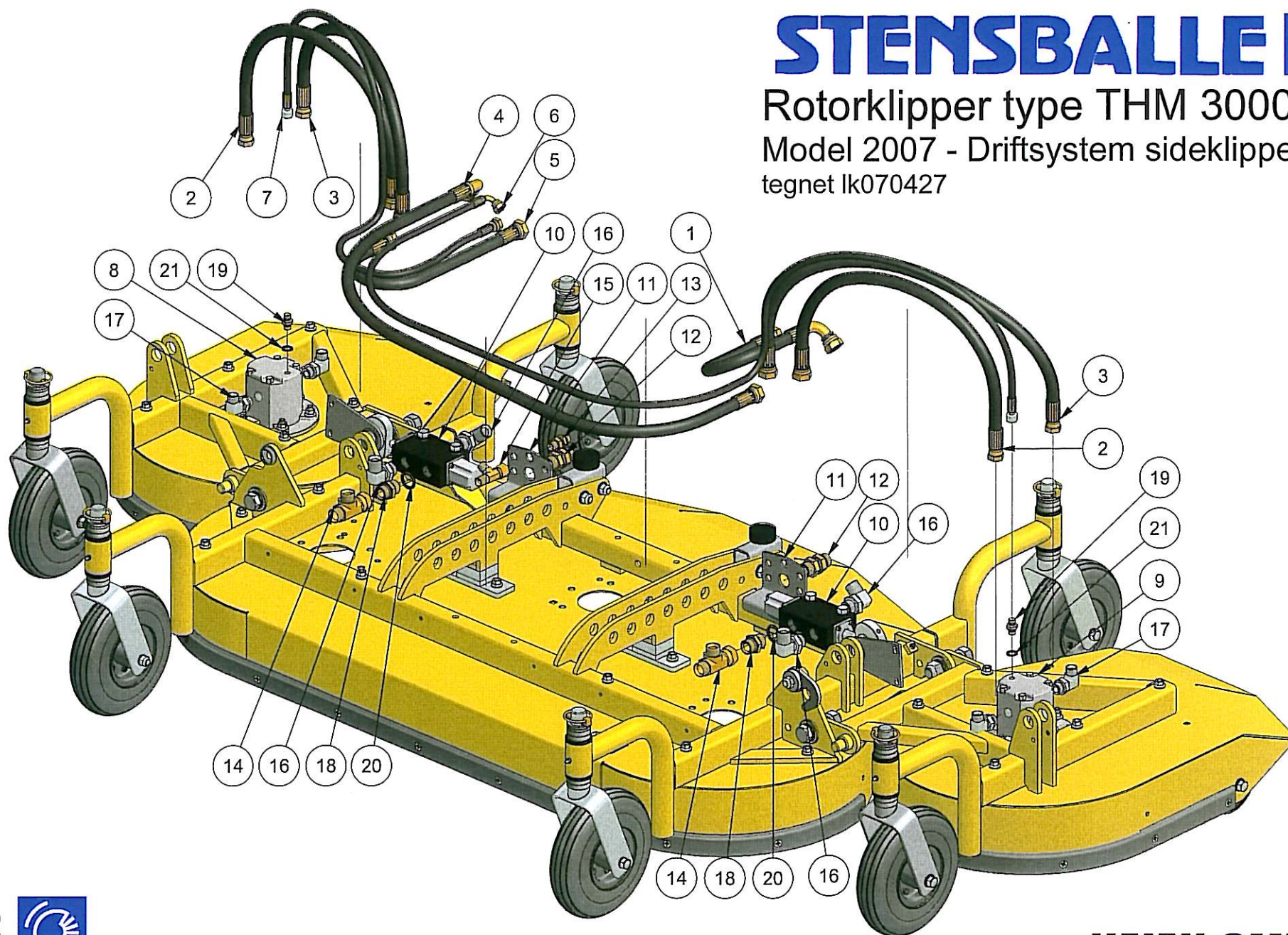
tegnet lk080229

<i>Pos.</i>	<i>Benævnelse</i>	<i>Antal</i>	<i>Nummer</i>	<i>Bemærkning</i>
1	Cylinder	2	01-640-207	
2	Medbringer for ventilstop	2	77-411-610	
3	Ventilring	2	77-411-505	
4	Pinolskrue	4	32-210-020	
5	Clamps	2	1160-100051	
6	Låsemøtrik	4	31-101-008	
7	Cylindernagle	2	77-411-630	
8	Cylindernagle - kort	2	77-411-635	
9	Sætskrue	4	29-110-020	
10	Contact-skive	4	35-200-010	
11	Lås for arm	2	RD8-050-01	
12	Holder for lås	2	RD8-038-00	
13	Maskinbolt	2	28-112-050	
14	Låsemøtrik	2	31-101-012	
15	Facetskive	4	36-300-012	
16	Sætskrue	4	29-120-060	
17	Låsemøtrik	4	31-101-020	
18	Facetskive	8	36-300-020	

# STENSBALLE



Rotorklipper type THM 3000 B  
Model 2007 - Driftsystem sideklippere  
tegnet lk070427



# STENSBALLE

## Rotorklipper type THM 3000 B

Model 2007 - 27.04.2007

Transmission sideklipper

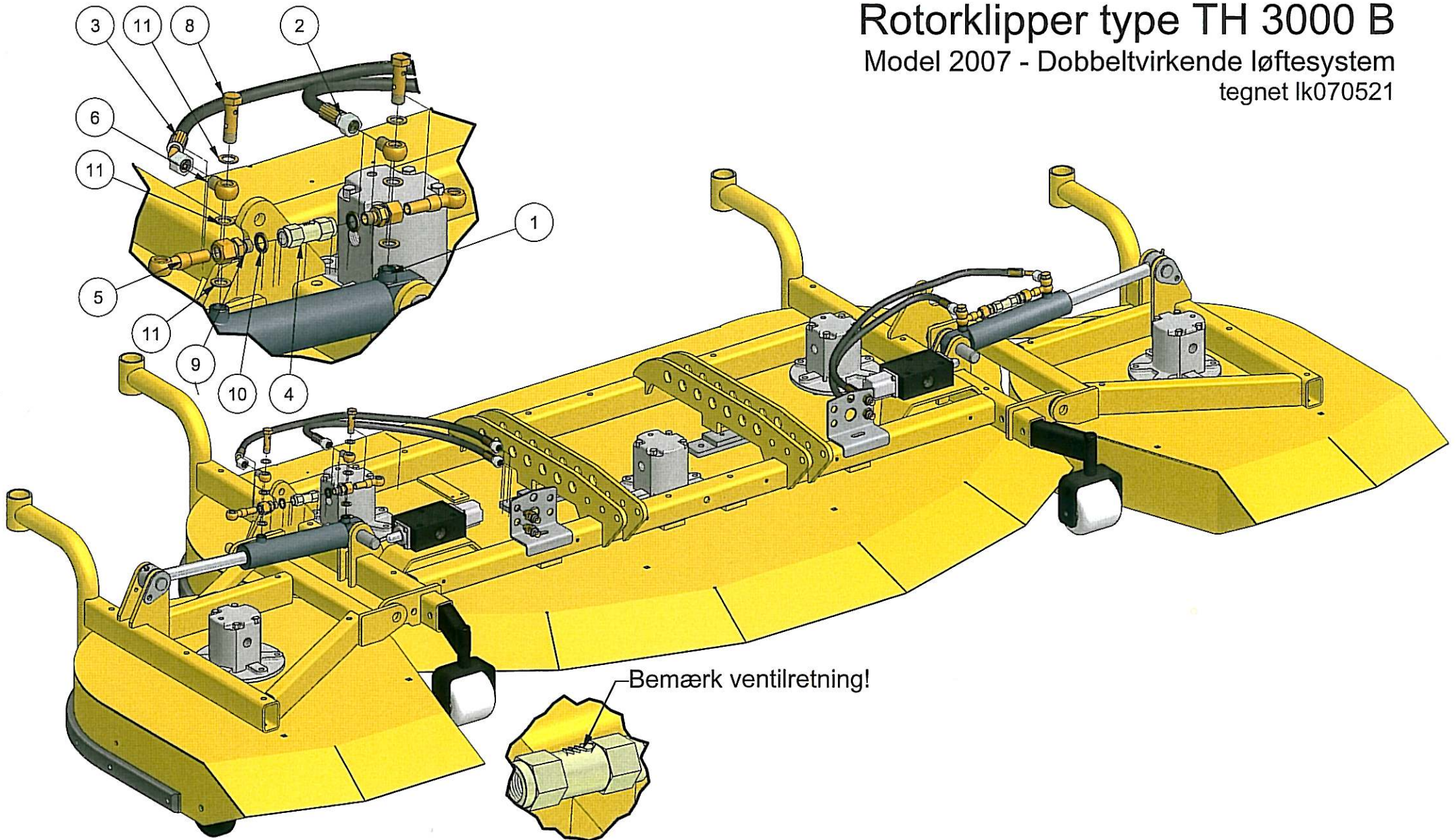
Pos.	Benævnelse	Antal	Nummer	Bemærkning
1	Driftslange 1	1	03-4CE-050	
2	Driftslange 2	2	03-4CQ-080	50 - 65 l/min
	Driftslange 2	2	03-4CC-080	70 - 75 l/min
3	Driftslange 3	2	03-4CQ-087	50 - 65 l/min
	Driftslange 3	2	03-4CC-087	70 - 75 l/min
4	Driftslange 4	1	03-4CE-155	Alle
5	Driftslange 5	1	03-4CC-055	Alle
6	Drænslange 1	1	03-11T-230	
7	Drænslange 2	1	03-113-130	
8	Hydraulikmotor højredr.	1	GMR19A	50 l/min
	Hydraulikmotor højredr.	1	GMR22A	55 l/min
	Hydraulikmotor højredr.	1	GMR25A	60-65 l/min
	Hydraulikmotor højredr.	1	GMR28A	70-75 l/min
9	Hydraulikmotor venstredr.	1	GMR19C	50 l/min
	Hydraulikmotor venstredr.	1	GMR22C	55 l/min
	Hydraulikmotor venstredr.	1	GMR25C	60-65 l/min
	Hydraulikmotor venstredr.	1	GMR28C	70-75 l/min
10	Skifteventil	2	IF3-4NS1	3/4"
11	Slangebeslag	2	77-502-504	
12	Skotgennemføring	2	32BP12	
13	Skotgennemføring	1	32BP06	
14	T-nippel m/omløber	2	34BP12	
15	T-nippel m/omløber	1	34BP06	
16	Vinkel med kontramøtrik	4	06BB1212	
17	Vinkel med kontramøtrik	4	06BB0808-1	50 - 65 l/min
	Vinkel med kontramøtrik	4	06BB1212	70 - 75 l/min
18	Brystnippel	2	01BP12	
19	Brystnippel	2	01BP04	
20	Bonded seal pakning	2	42-000-034	
21	Bonded seal pakning	6	42-000-014	

# STENSBALLE

## Rotorklipper type TH 3000 B

Model 2007 - Dobbeltvirkende løftesystem

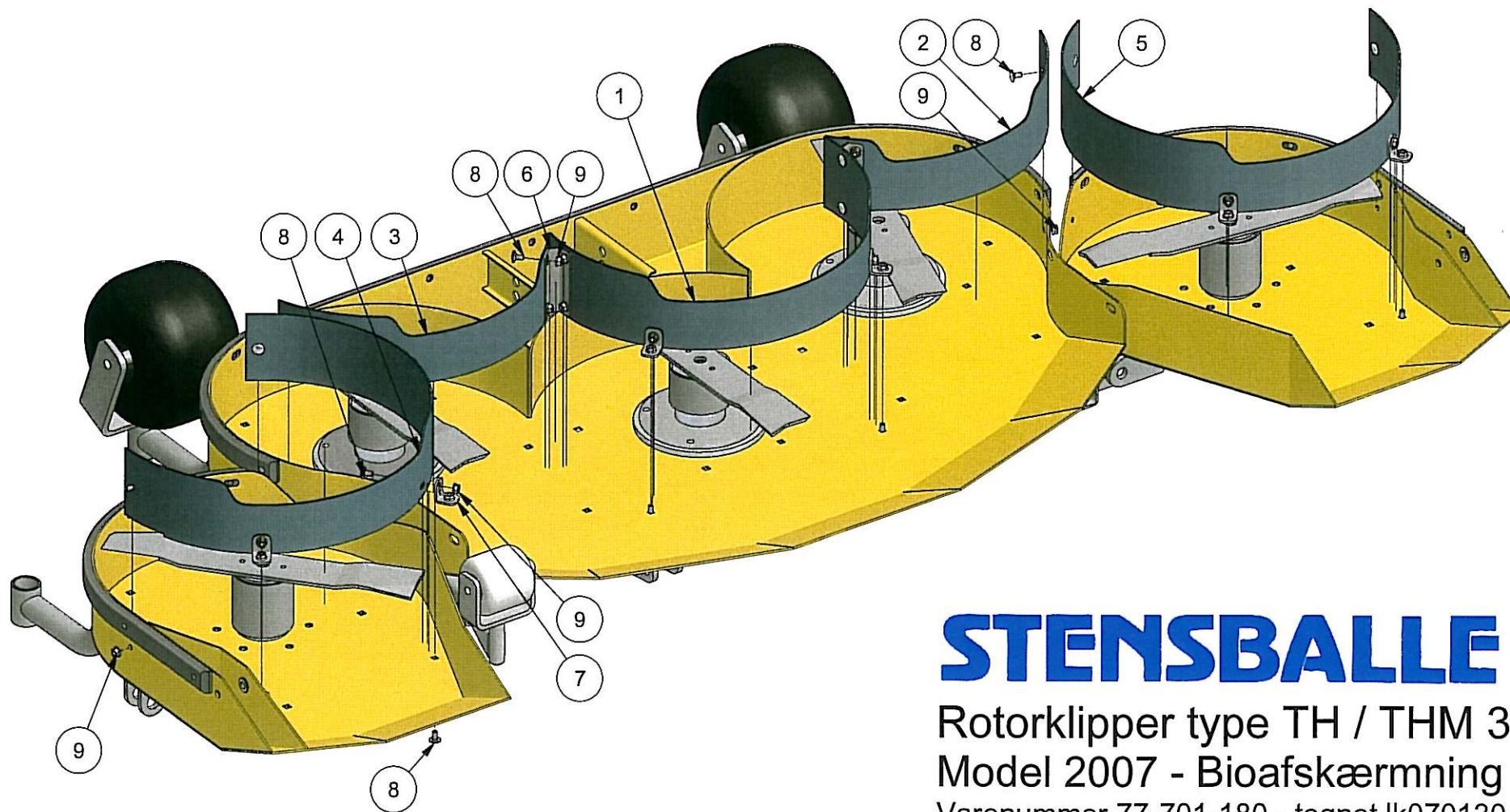
tegnet lk070521



# STENSBALLE

Rotorklipper type TH 3000 B  
model 2007 - Dobbeltvirkende løfteslanger  
tegnet lk070521

<i>Pos.</i>	<i>Benævnelse</i>	<i>Antal</i>	<i>Nummer</i>	<i>Bemærkning</i>
1	Cylinder	2	01-640-207	
2	Løfteslange nr.1	2	03-111-055	
3	Løfteslange nr.2	2	03-117-070	
4	Kontraventil	2	4230-0419	Forspændt
5	Banjo med rør	4	77-411-607	
6	Banjo	4	42BP0404	
7	Skotgennemføring	6	32BP04	
8	Dobbelt banjobolt	4	53BP04	
9	Indskruning	4	A12LR1-4	
10	Bonded seal pakning	4	42-000-014	
11	Koberring	12	42-100-014	



**STENSBALLE** 

Rotorklipper type TH / THM 3000

Model 2007 - Bioafskærmning

Varenummer 77-701-180 - tegnet lk070130



# STENSBALLE

Rotorklipper type TH / THM 3000

model 2007 - bioafskærmning

Varenummer 77-701-180 - tegnet lk070130

<i>Pos.</i>	<i>Benævnelse</i>	<i>Antal</i>	<i>Nummer</i>	<i>Bemærkning</i>
1	Græsførebane - midt	1	77-411-781	
2	Græsførebane midt-venstre	1	77-701-182	
3	Græsførebane midt-højre	1	77-701-183	
4	Græsførebane - højre	1	77-701-184	
5	Græsførebane - venstre	1	77-701-185	
6	Mellembeslag	2	77-502-786	
7	Vinkelbeslag	6	18-220-704	
8	Bræddebolt	26	30-108-016	
9	Flangemøtrik	26	31-601-008	

