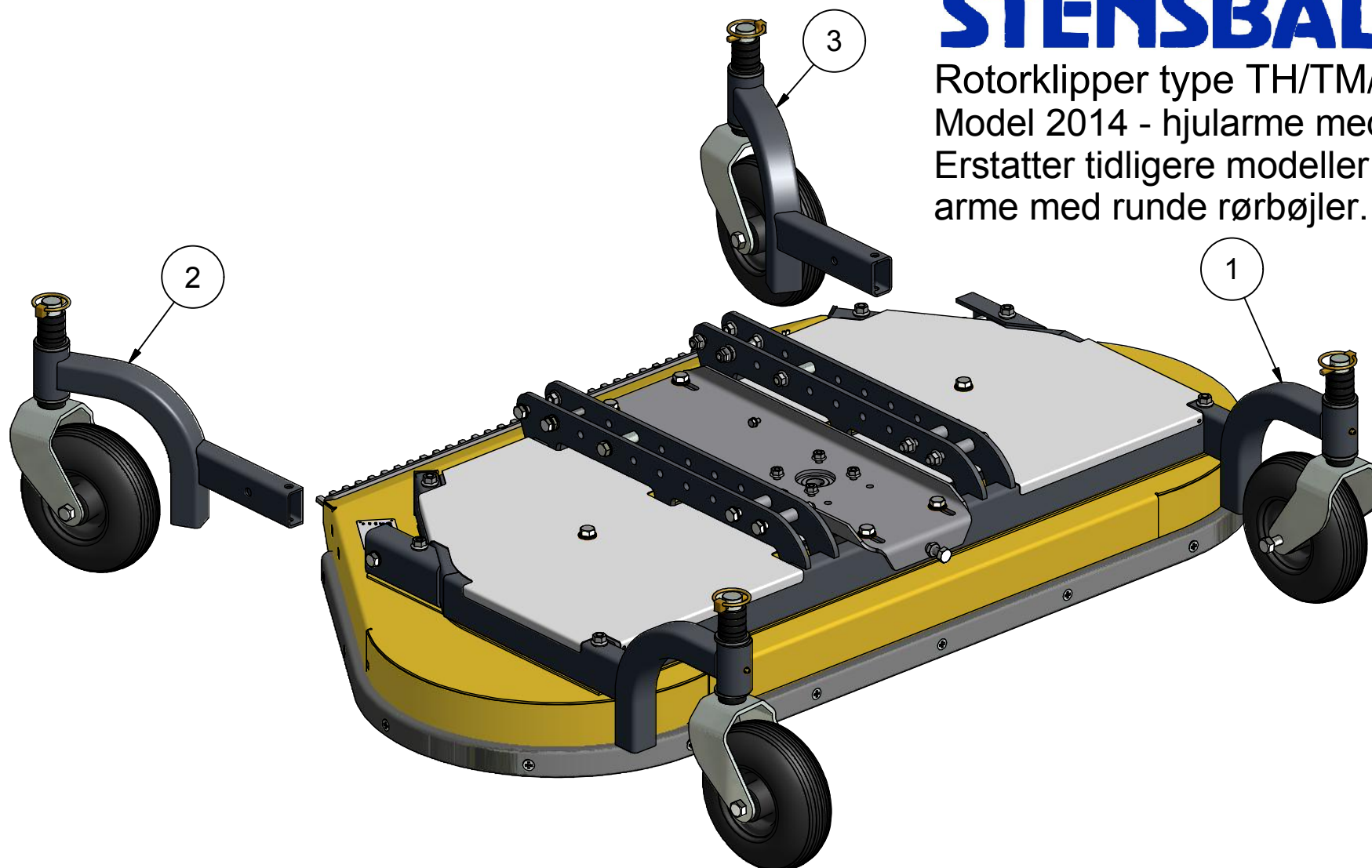


# STENSBALLE

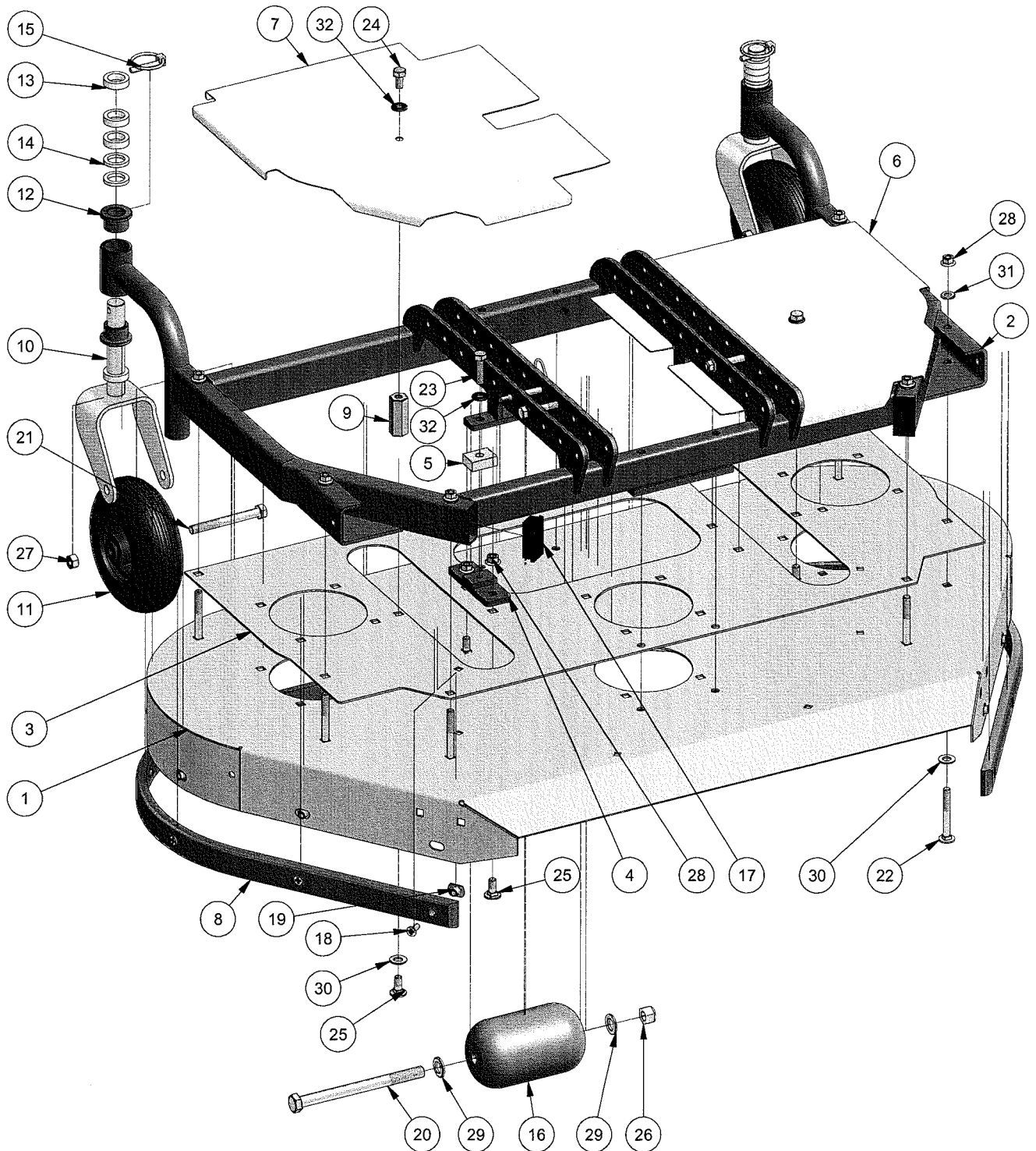
Rotorklipper type TH/TM/2W 1300 L  
Model 2014 - hjularme med firkanttrør.  
Erstatter tidligere modeller med hjul-  
arme med runde rørbojler.



Pos.	Benævnelse	Stk.	Tegningsnummer	Materiale / type
1	Vogn - komplet	1	78-401-720	
2	Hjulholder - højre/bag	1	78-401-730	
3	Hjularm - venstre/bag	1	78-401-740	

# STENSBALLE

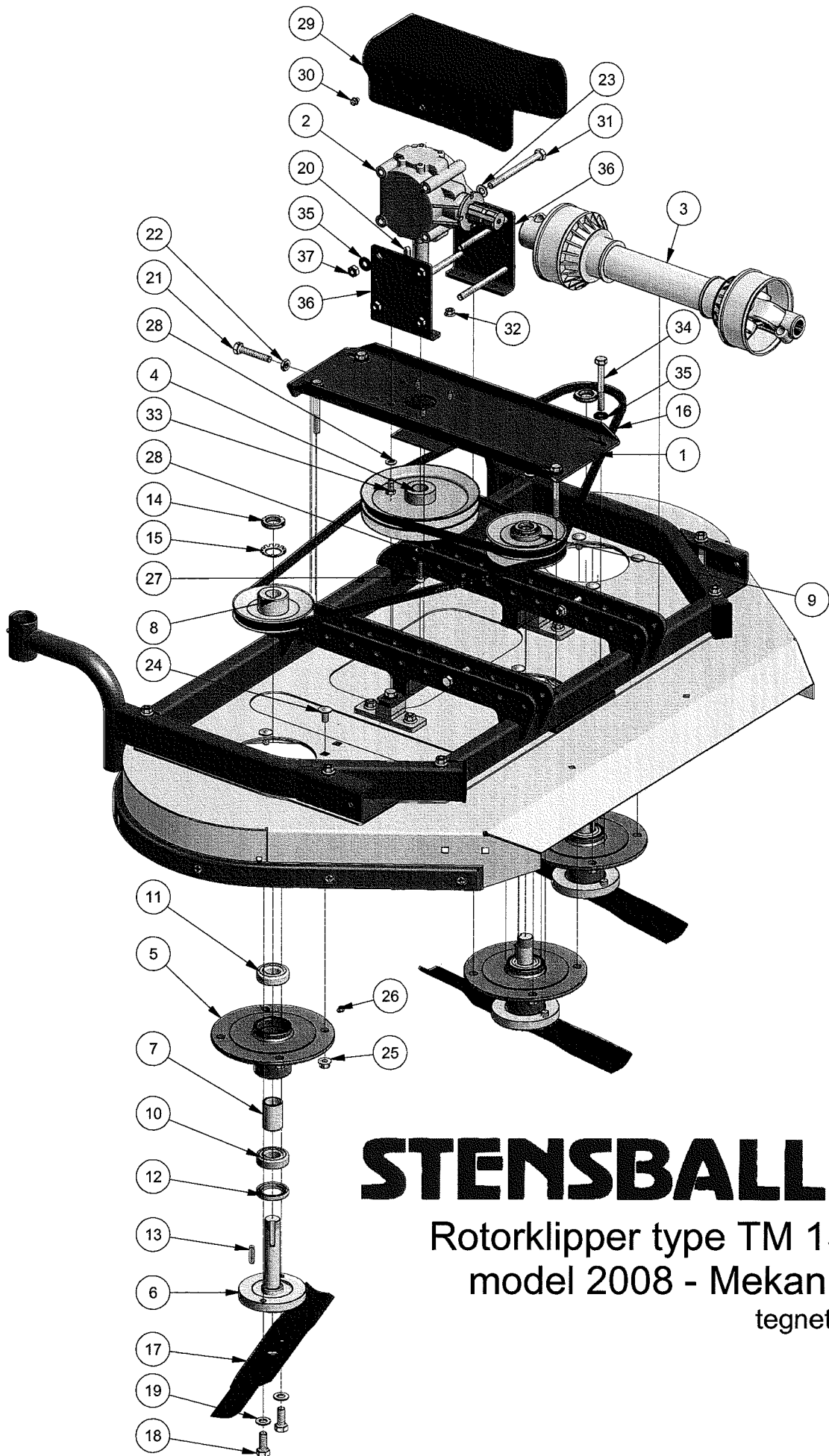
Rotorklipper type TH 1300 LA /  
TM 1300 LA / 2W 1300 LA  
model 2008 - grundklipper  
tegnet Ik071211



# STENSBALLE

Rotorklipper type TH 1300 LA - TM 1300 LA - 2W 1300 LA  
model 2008 - grundklipper  
tegnet lk071211

Pos.	Benævnelse	Antal	Nummer	Bemærkning
1	Rotorafskærmning	1	77-710-310	
2	Vogn - komplet	1	77-710-320	
3	Rotorforstærkning	1	77-710-301	
4	Spændebeslag	2	77-710-350	
5	Mellemlade	2	77-710-302	
6	Dækskærm - højre	1	77-710-306	
7	Dækskærm - venstre	1	77-710-307	
8	Glideskinne	1	77-704-501	
9	Gevindstykke	2	77-710-308	
10	Hjulgaffel	2	77-710-410	
11	Fastgummihjul	2	19-101-825	
12	Flangeleje	4	jf25x20	
13	Nylonring	8	36-103-526	10 mm
14	Nylonring	4	36-053-526	5 mm
15	Ringsplit	2	38-000-008	
16	Rulle - POM	1	128545	Ekstraudstyr
17	Dupsko	2	DPD6030	
18	Kærskrue	13	91-68-795	
19	Svejsेमøtrik m/flange	13	31-800-008	
20	Maskinbolt	1	28-116-200	Ekstraudstyr
21	Maskinbolt	4	28-112-110	
22	Brædebolt	6	30-110-080	
23	Sætskrue	2	29-110-040	
24	Sætskrue	2	29-110-020	
25	Brædebolt	10	30-110-025	
26	Låsemøtrik	1	31-101-016	Ekstraudstyr
27	Møtrik	4	31-001-012	
28	Flangemøtrik	32	31-601-010	
29	Facetskive	2	36-300-016	Ekstraudstyr
30	Facetskive	14	36-300-012	
31	Facetskive	20	36-300-010	
32	Contact-skive	12	35-200-010	



**STENSBALLE** 

Rotorklipper type TM 1300 LA  
 model 2008 - Mekanisk drift  
 tegnet Ik071205

# STENSBALLE

## Rotorklipper type TM 1300 LA

model 2007 - mekanisk drift

tegnet lk071205

<i>Pos.</i>	<i>Benævnelse</i>	<i>Antal</i>	<i>Nummer</i>	<i>Bemærkning</i>
1	Motorkonsol	1	77-710-420	
2	Vinkelgear	1	S1018053G122	1000 o/min
	T-gear	1	S1018100G122	2300 o/min
	T-gear	1	124029	540 o/min
3	PTO-aksel	1	Diverse	Opgiv maskinnummer
4	Gearremskive	1	81-522-180	
	Gearremskive	1	81-522-180	
	Gearremskive	1	81-522-180	
5	Lejehus - drejet	3	13-209-700	
6	Rotoraksel	3	13-210-750	
7	Afstandsrør	3	13-200-706	
8	Kileremskive	2	11-521-125	
9	Kileremskive	1	11-522-125	
10	Kugleleje	3	54-016-205	
11	Kugleleje	3	54-036-205	
12	Simmerring	3	14-523-507	
13	Pasfeder A	3	34-108-730	
14	Akselmøtrik M25	3	31-300-025	
15	Låseskive	3	35-100-025	
16	Kilerem	2	10-121-532	
17	Rotorkniv 450mm	3	HO191418	
18	Sætskrue	7	29-110-030	
19	Facetskive	15	36-300-010	
20	Pasfeder A	1	34-108-730	
21	Sætskrue	1	29-110-060	
22	Kontramøtrik	1	31-201-010	
23	Facetskive	12	36-300-010	
24	Brædebolt	12	30-110-020	
25	Flangemøtrik	24	31-601-010	
26	Smørenippel	3	57-000-008	
27	Sætskrue	1	29-108-030	
28	Contact-skive	6	35-200-008	
29	PTO-afskærmning gummi	1	13-200-731	
30	Opelskrue	4	opelskrue	
31	Maskinbolt	4	28-110-130	
32	Flangemøtrik	4	31-601-008	

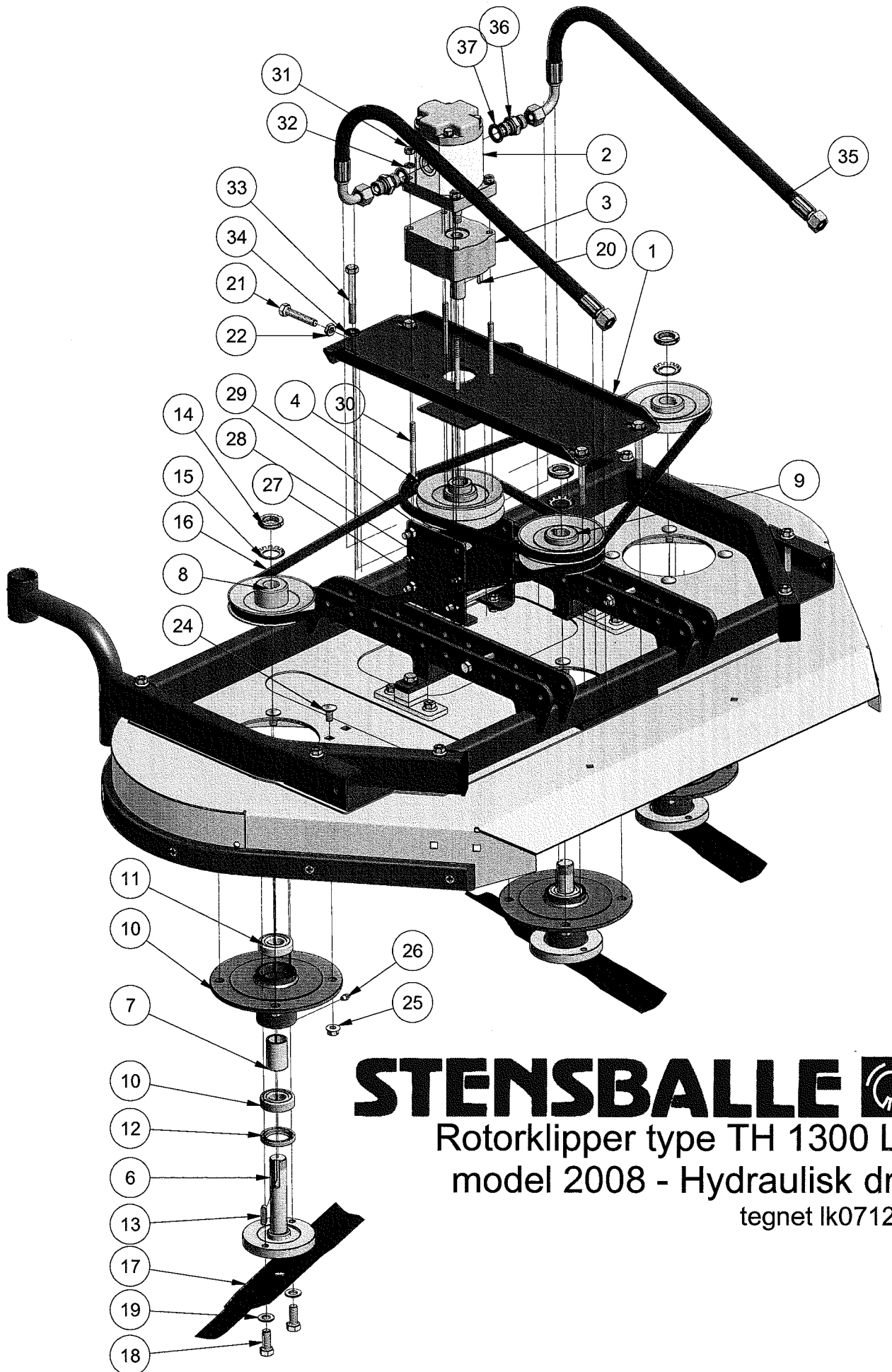
# STENSBALLE

Rotorklipper type TM 1300 LA

model 2007 - mekanisk drift

tegnet lk071205

<i>Pos.</i>	<i>Benævnelse</i>	<i>Antal</i>	<i>Nummer</i>	<i>Bemærkning</i>
33	Sætskrue	5	29-108-020	
34	Maskinbolt	4	28-110-085	
35	Contact-skive	10	35-200-010	
36	Gearsideplade	2	77-710-362	
	Gearsideplade	2	77-710-364	540 o/min
37	Møtrik	4	31-001-010	



# STENSBALLE

Rotorklipper type TH 1300 LA  
 model 2008 - Hydraulisk drift  
 tegnet lk071203

# STENSBALLE

## Rotorklipper type TH 1300 LA

model 2007 - hydraulisk drift

tegnet lk071203

Pos.	Benævnelse	Antal	Nummer	Bemærkning
1	Motorkonsol	1	77-710-420	
2	Hydraulikmotor - 14 cm <sup>2</sup>	1	2SMA14RK-002	30 l/min
2	Hydraulikmotor - 16,5 cm <sup>2</sup>	1	2SMA16RK-002	35, 40, 45, 50 l/min
2	Hydraulikmotor - 19,5 cm <sup>2</sup>	1	2SMA19RK-002	55, 60 l/min
3	Forflange	1	HSU-GR2	
4	Motorremskive - A125/2	1	77-710-430	50, 60 l/min
4	Motorremskive - A140/2	1	77-710-431	45, 55 l/min
4	Motorremskive - A160/2	1	77-710-432	40 l/min
4	Motorremskive - A180/2	1	77-710-433	30, 35 l/min
5	Lejehus - drejet	3	13-209-700	
6	Rotoraksel	3	13-210-750	
7	Afstandsør	3	13-200-706	
8	Kileremskive	2	11-521-125	
9	Kileremskive	1	11-522-125	
10	Kugleleje	3	54-016-205	
11	Kugleleje	3	54-036-205	
12	Simmerring	3	14-523-507	
13	Pasfeder A	3	34-108-730	
14	Akselmøtrik M25	3	31-300-025	
15	Låseskive	3	35-100-025	
16	Kilerem	2	10-121-532	
17	Rotorkniv 450mm	3	HO191418	
18	Sætskrue	6	29-110-030	
19	Facetskive	14	36-300-010	
20	Pasfeder A	1	34-106-625	
21	Sætskrue	1	29-110-060	
22	Kontramøtrik	1	31-201-010	
23	Facetskive	9	36-300-010	
24	Bræddebolt	12	30-110-020	
25	Flangemøtrik	24	31-601-010	
26	Smørenippel	3	57-000-008	
27	Sætskrue	1	29-108-020	
28	Contact-skive	2	35-200-008	
29	Skærmskive	1	36-200-008	
30	Maskinbolt	4	28-108-090	
31	Låsemøtrik	4	31-101-008	



# STENSBALLE

Rotorklipper type TH 1300 LA

model 2007 - hydraulisk drift

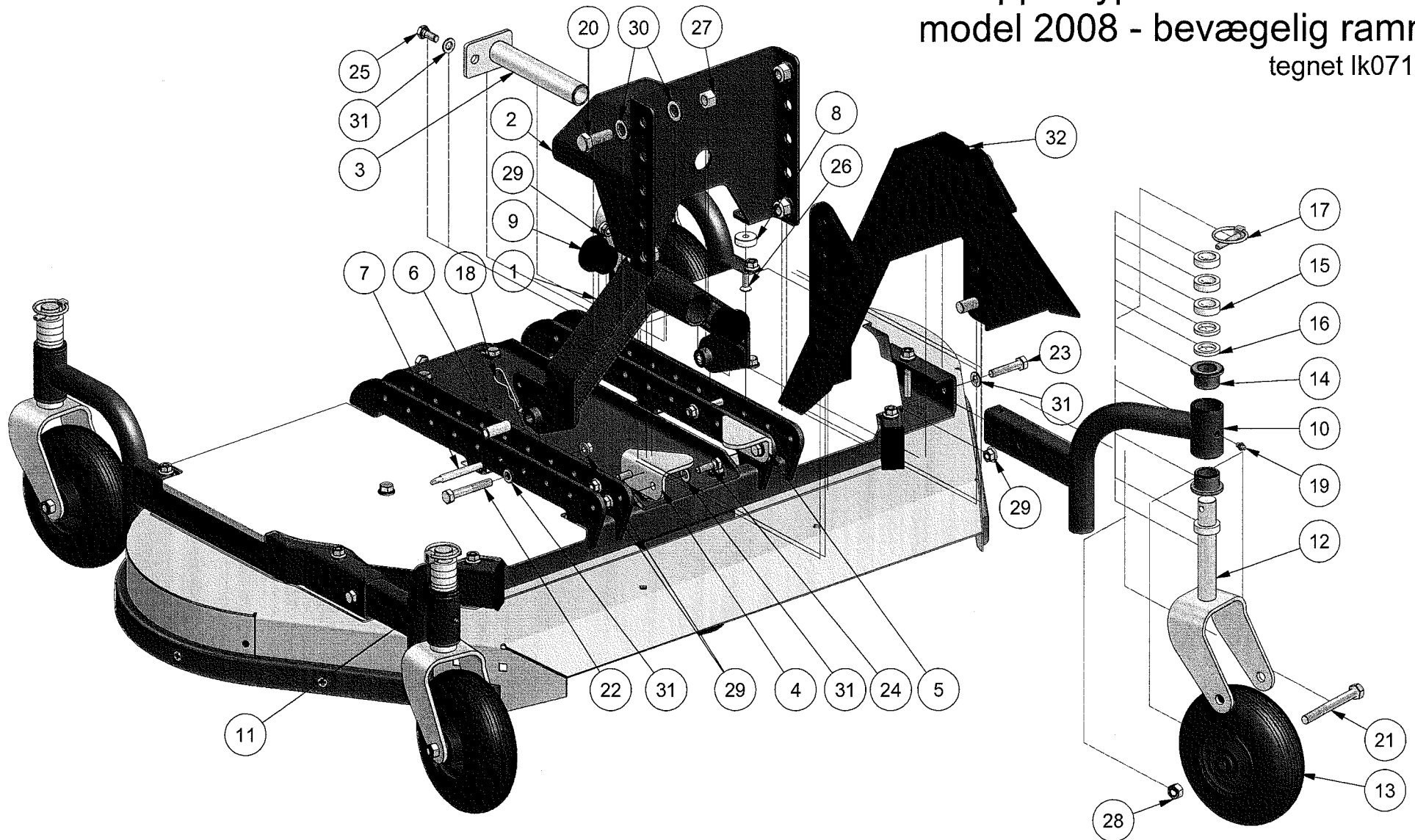
tegnet lk071203

<i>Pos.</i>	<i>Benævnelse</i>	<i>Antal</i>	<i>Nummer</i>	<i>Bemærkning</i>
32	Facetskive	4	36-300-008	
33	Maskinbolt	4	28-110-085	
34	Contact-skive	7	35-200-010	
35	Driftslange	2	03-	
36	Brystnippel	2	01BP08	
37	Bonded seal pakning	2	42-000-012	1/2"

# STENSBALLE

Rotorklipper type TM / TH 1300 LA  
model 2008 - bevægelig ramme

tegnet lk071211



# STENSBALLE

Rotorklipper type TH 1300 LA - TM 1300 LA

model 2008 - bevægelig ramme

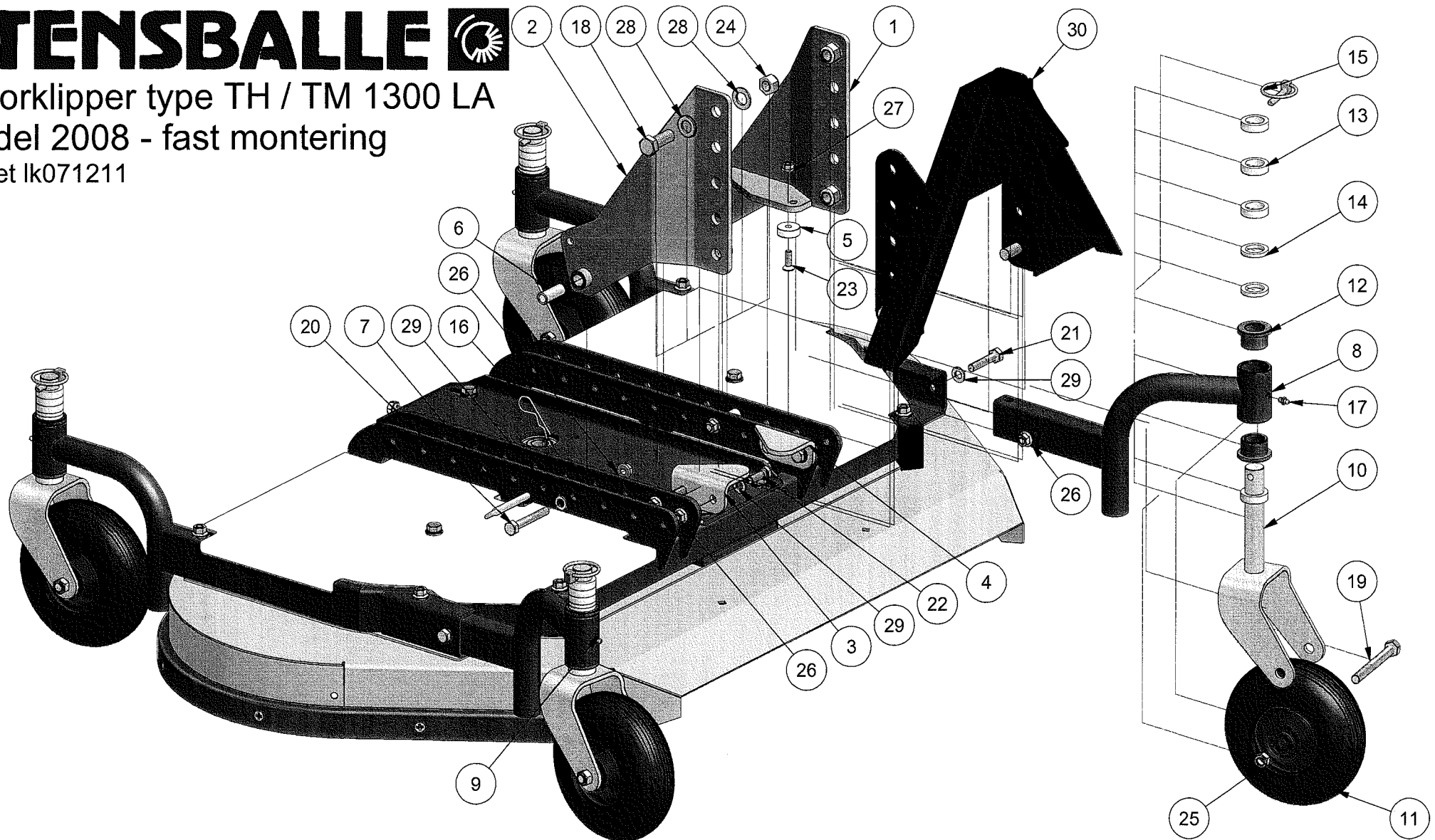
tegnet lk071211

Pos.	Benævnelse	Antal	Nummer	Bemærkning
1	Vugge - komplet	1	77-710-370	
2	Hulrækkeramme	1	77-710-380	
3	Ophængsnagle	1	77-710-390	
4	Rammestop - venstre	1	77-710-303	
5	Rammestop - højre	1	77-710-304	
6	Monteringsrør	2	77-710-305	
7	Tilt-nagle	1	77-710-504	
8	Trykplade	2	77-710-503	
9	Flangebøsning	2	91-72-081	
10	Hjularm - bagerste venstre	1	77-710-330	
11	Hjularm - bagerste venstre	1	77-710-340	
12	Hjulgaffel	2	77-710-410	
13	Fastgummihjul	2	19-101-825	
14	Flangeleje	4	jf25x20	
15	Nylonring 10mm	8	36-103-526	10 mm
16	Nylonring	4	36-053-526	5 mm
17	Ringsplit	2	38-000-008	
18	Hårnålesplit	1	38-203-070	
19	Smørenippel	4	57-000-008	
20	Sætskrue	4	29-116-040	
21	Maskinbolt	4	28-112-110	
22	Maskinbolt	2	28-110-070	
23	Maskinbolt	2	28-110-050	
24	Sætskrue	4	29-110-030	
25	Sætskrue	1	29-110-025	
26	Unbracobolt	2	32-008-025	
27	Låsemøtrik	5	31-101-016	
28	Møtrik	4	31-001-012	
29	Flangemøtrik	35	31-601-010	
30	Facetskive	10	36-300-016	
31	Facetskive	23	36-300-010	
32	Monteringsramme	1	var.	Opgiv maskinnummer



# STENSBALLE

Rotorklipper type TH / TM 1300 LA  
model 2008 - fast montering  
tegnnet lk071211



# STENSBALLE

Rotorklipper type TH 1300 LA - TM 1300 LA

model 2008 - fast montering

tegnet Ik071211

Pos.	Benævnelse	Antal	Nummer	Bemærkning
1	Hulrækkebeslag - højre	1	77-710-460	
2	Hulrækkebeslag - venstre	1	77-710-470	
3	Rammestop - venstre	1	77-710-303	
4	Rammestop - højre	1	77-710-304	
5	Trykplade	2	77-710-503	
6	Monteringsrør	2	77-710-305	
7	Nagle for Tiltup	2	77-710-504	
8	Hjularm - bagerste venstre	1	77-710-330	
9	Hjularm - bagerste venstre	1	77-710-340	
10	Hjulgaffel	2	77-710-410	
11	Fastgummihjul	2	19-101-825	
12	Flangeleje	4	jf25x20	
13	Nylonring	8	36-103-526	10 mm
14	Nylonring	4	36-053-526	5 mm
15	Ringsplit	2	38-000-008	
16	Hårnålesplit	2	38-203-070	
17	Smørenippel	4	57-000-008	
18	Sætskrue	4	29-116-040	
19	Maskinbolt	4	28-112-110	
20	Maskinbolt	2	28-110-070	
21	Maskinbolt	2	28-110-050	
22	Sætskrue	4	29-110-030	
23	Unbracobolt	2	32-008-025	
24	Låsemøtrik	5	31-101-016	
25	Møtrik	4	31-001-012	
26	Flangemøtrik	35	31-601-010	
27	Flangemøtrik	6	31-601-008	
28	Facetskive	10	36-300-016	
29	Facetskive	23	36-300-010	
30	Monteringsramme	1	var.	Opgiv maskinnummer

