

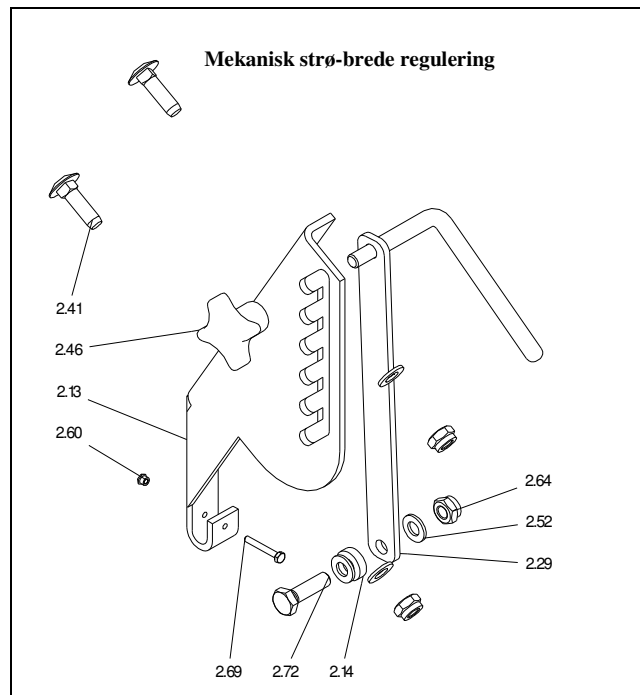
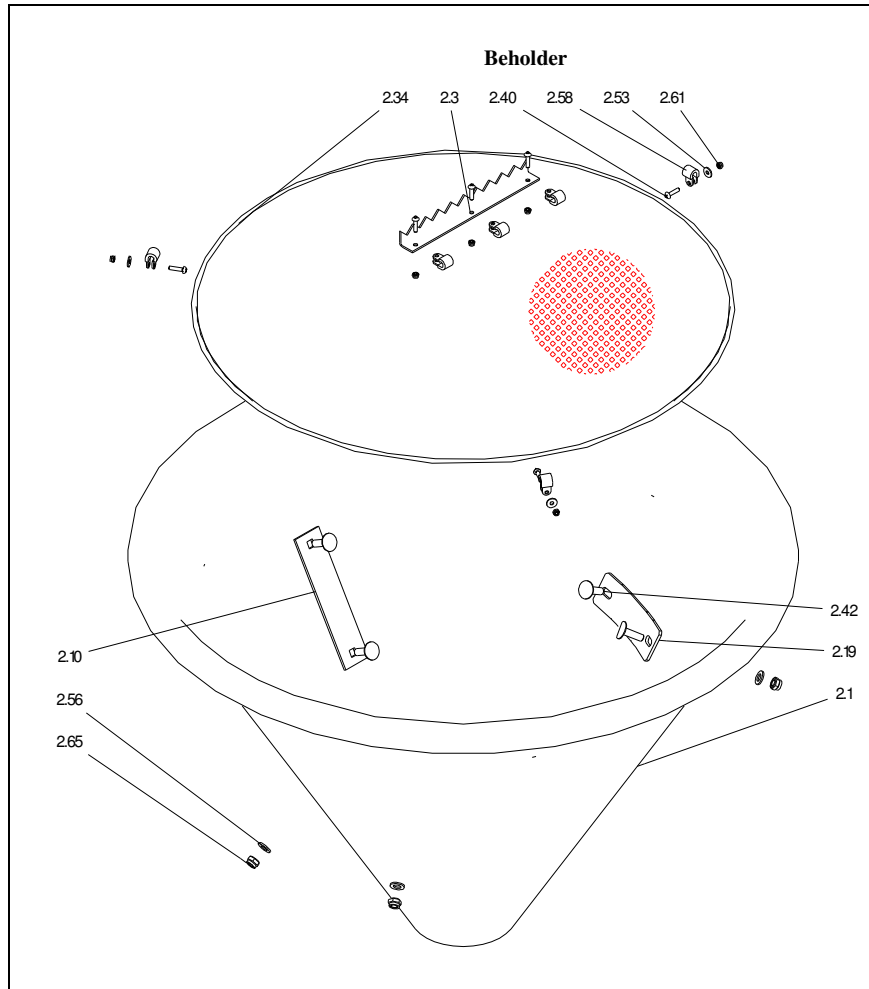


# Brugsmanual & Reservedelsliste Original

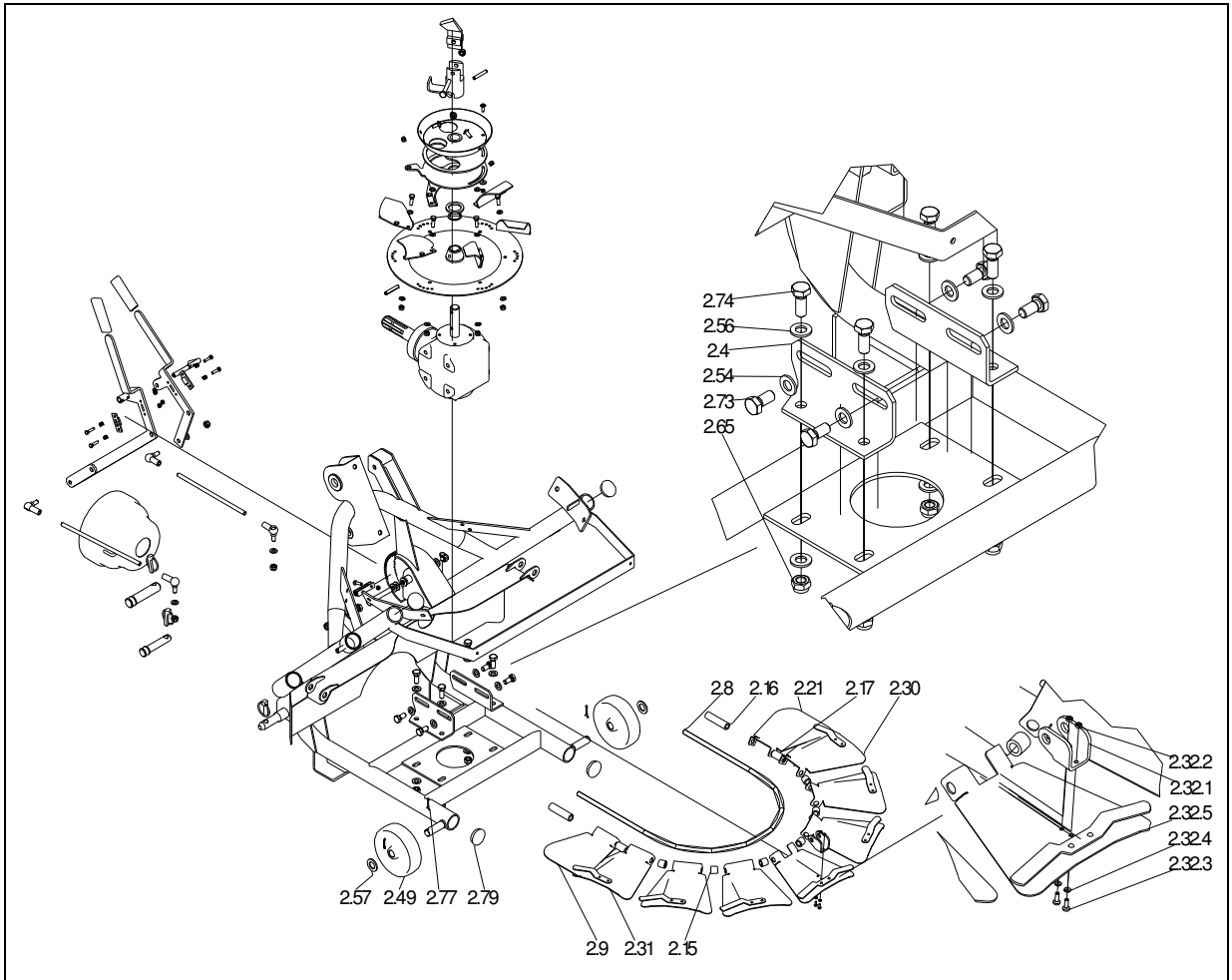
Maskintype: **Sand & Salt-spreder MWS INOX**

Model benævnelser: **TS125 – 125L**  
**TS250 – 250L**  
**TS400 – 400L**

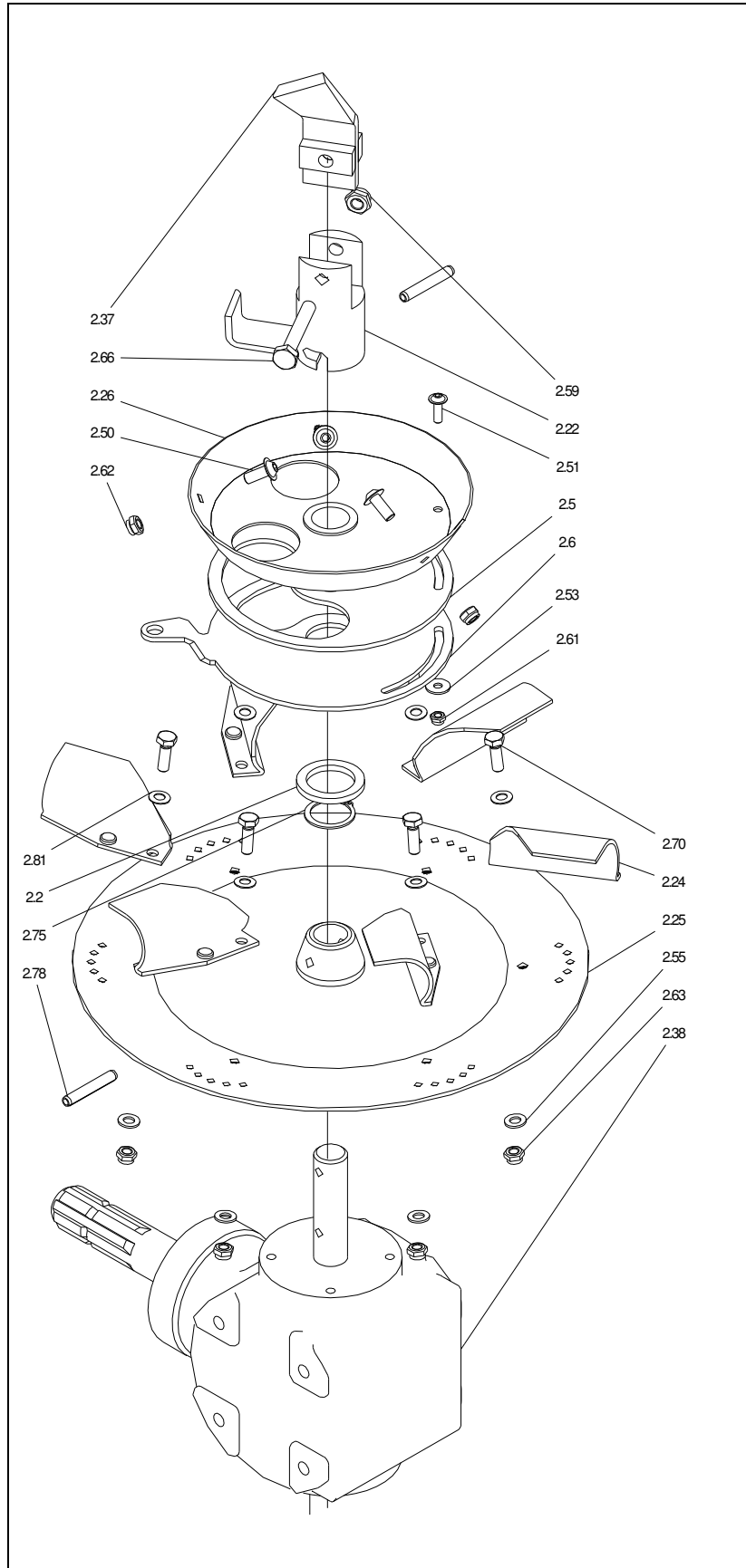




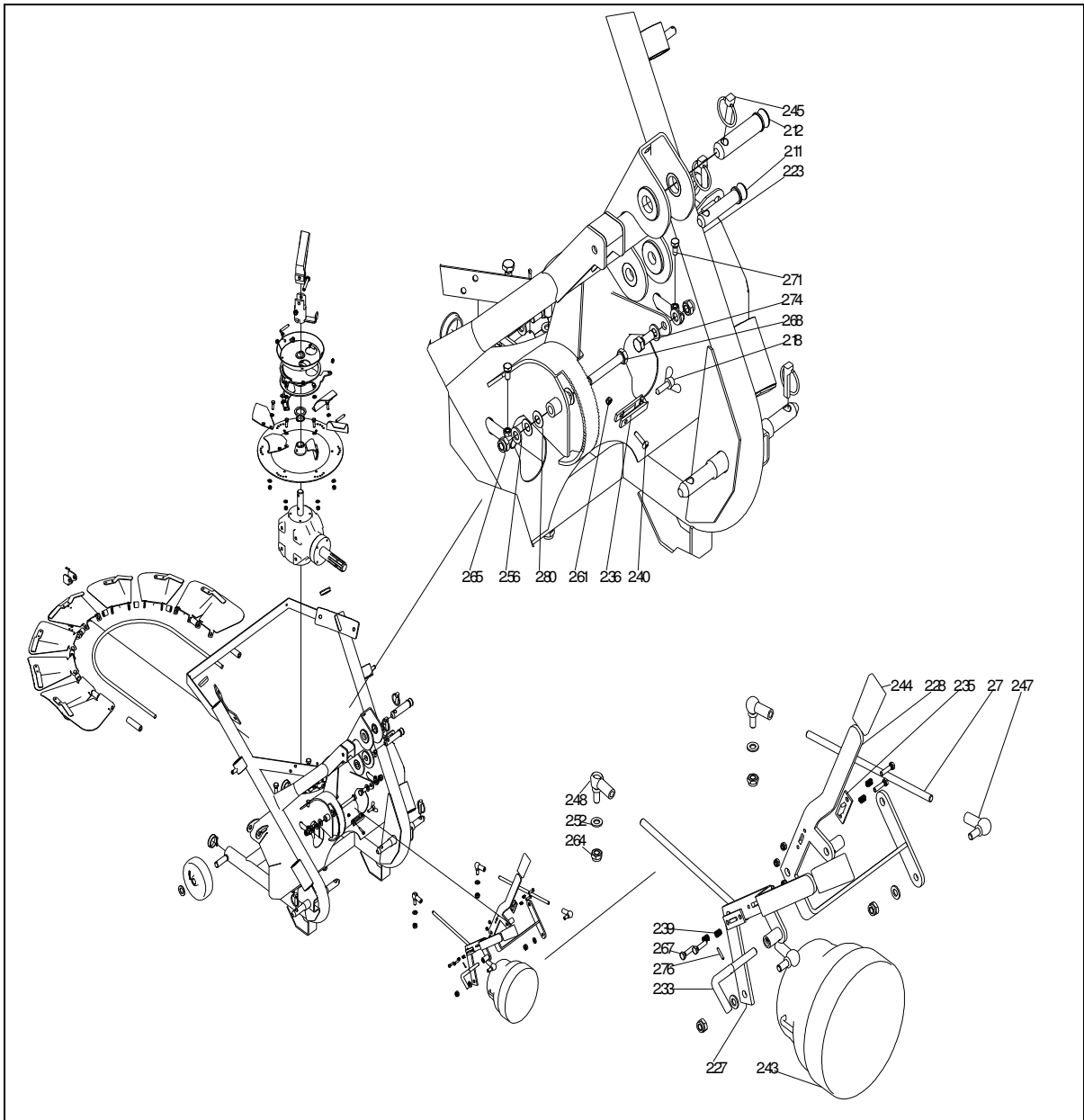






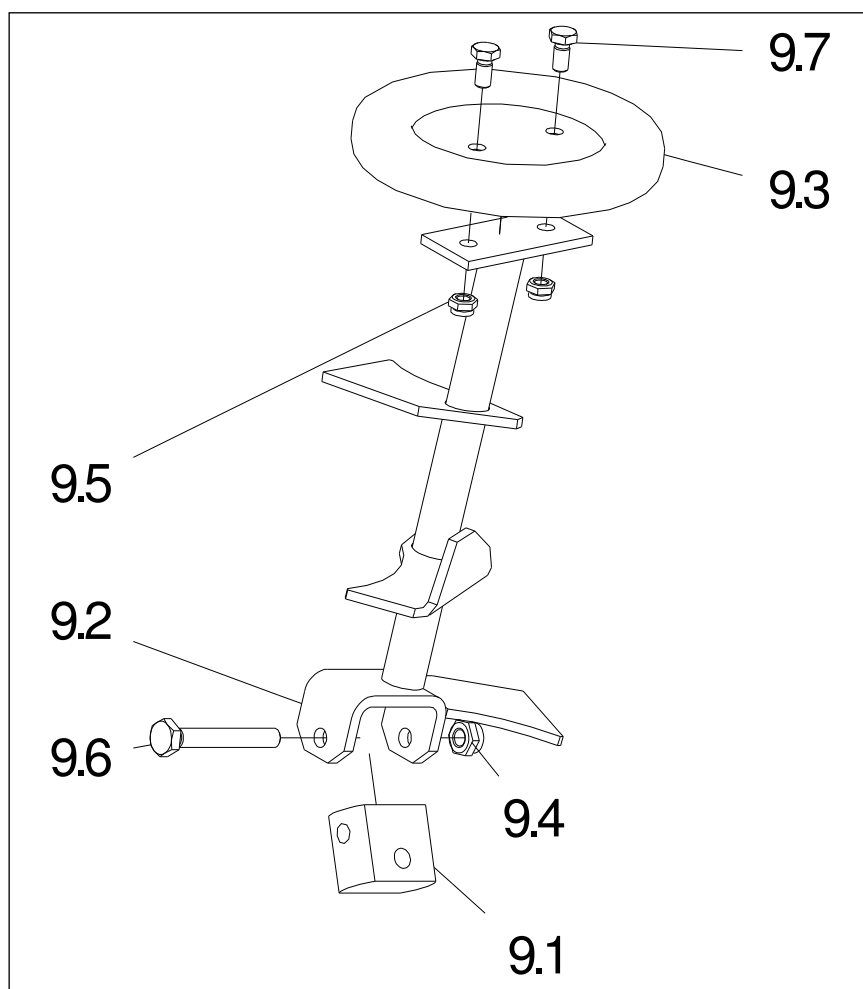






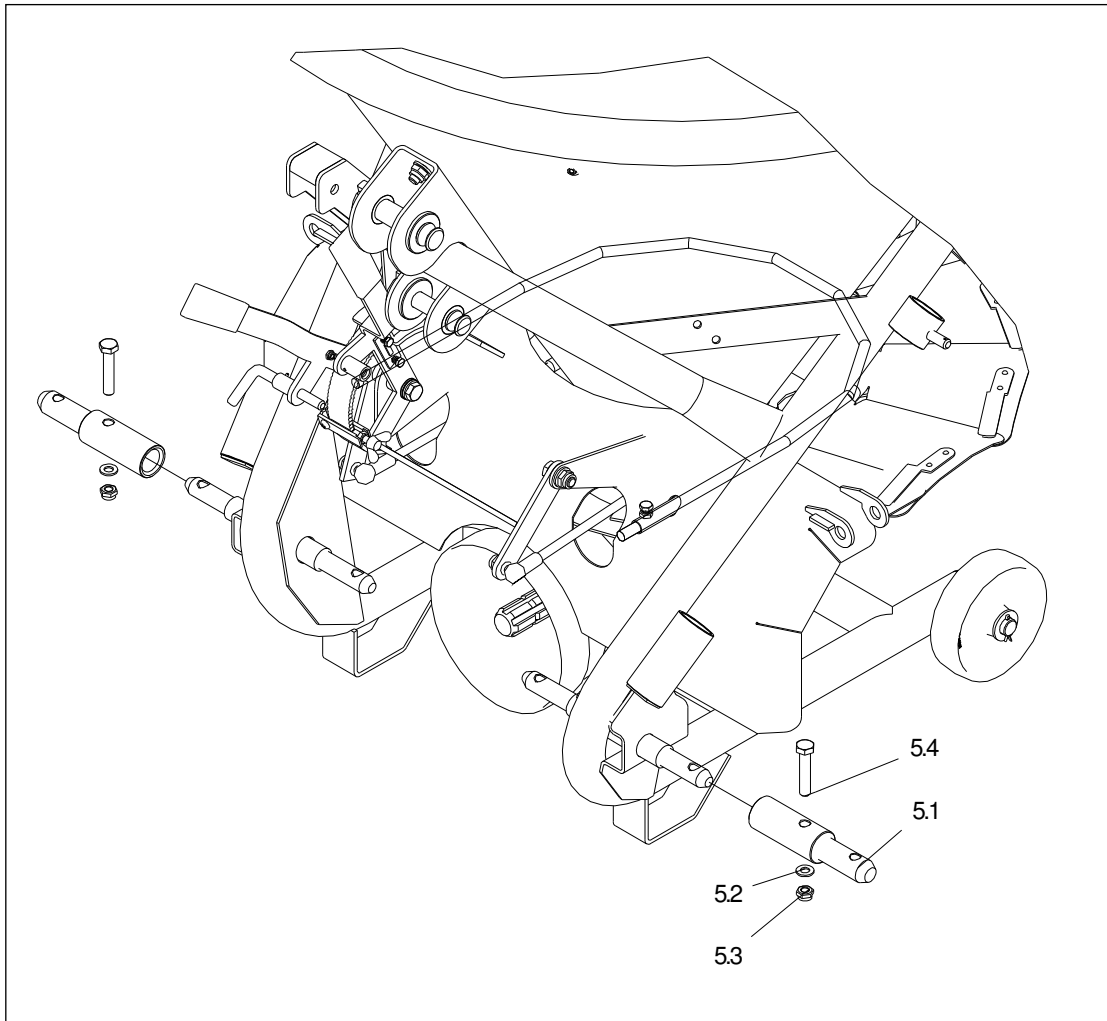






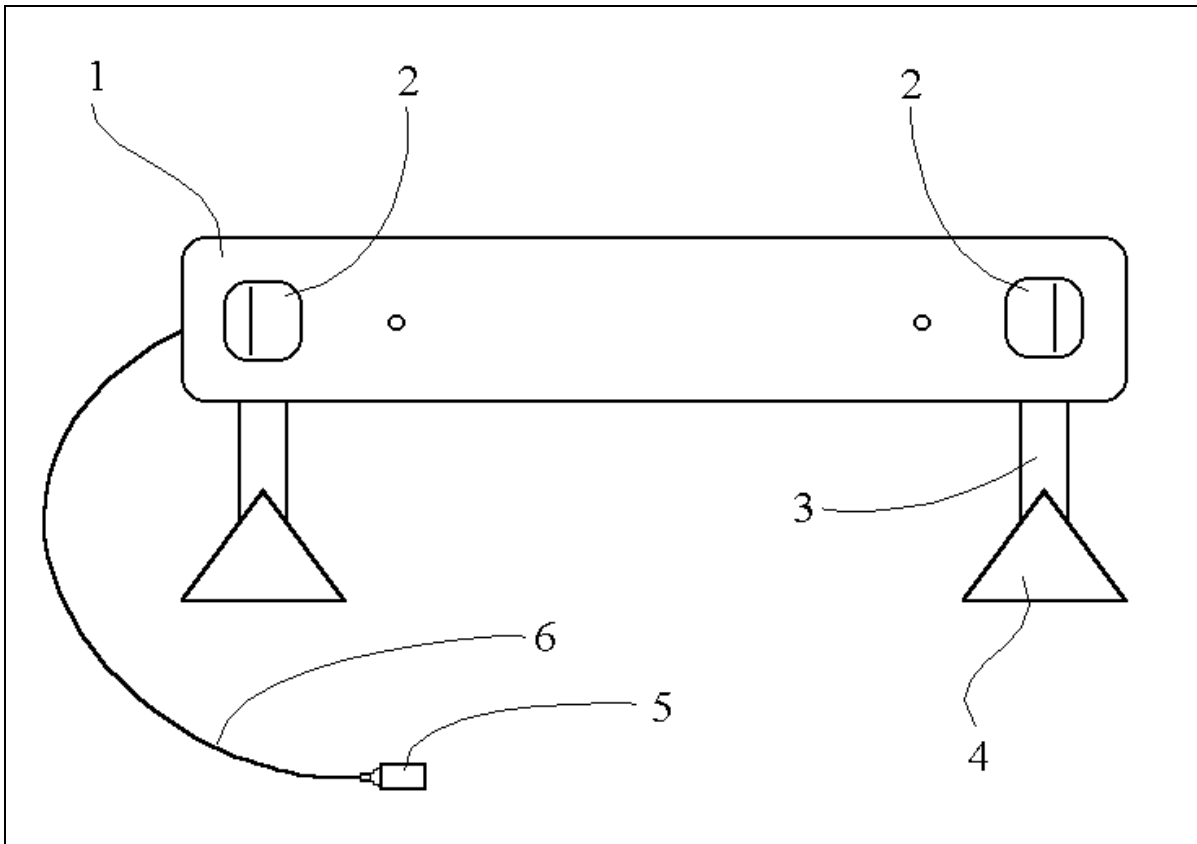
Pos.	Stk.	Reservedels nr.	Benævnelse	Bemærkninger
9.1	1	TS06002318	Tilslutningselement	
9.2	1	TS06002344	Omrører hoveddel	
9.3	1	TS09000153	Omrørerrhjul	
9.4	1	TS31-001-010	Møtrik	
9.5	2	TS31-101-008	Låsemøtrik	
9.6	1	TS28-110-070	Maskinbolt	
9.7	2	TS29-108-016	Sætskrue	





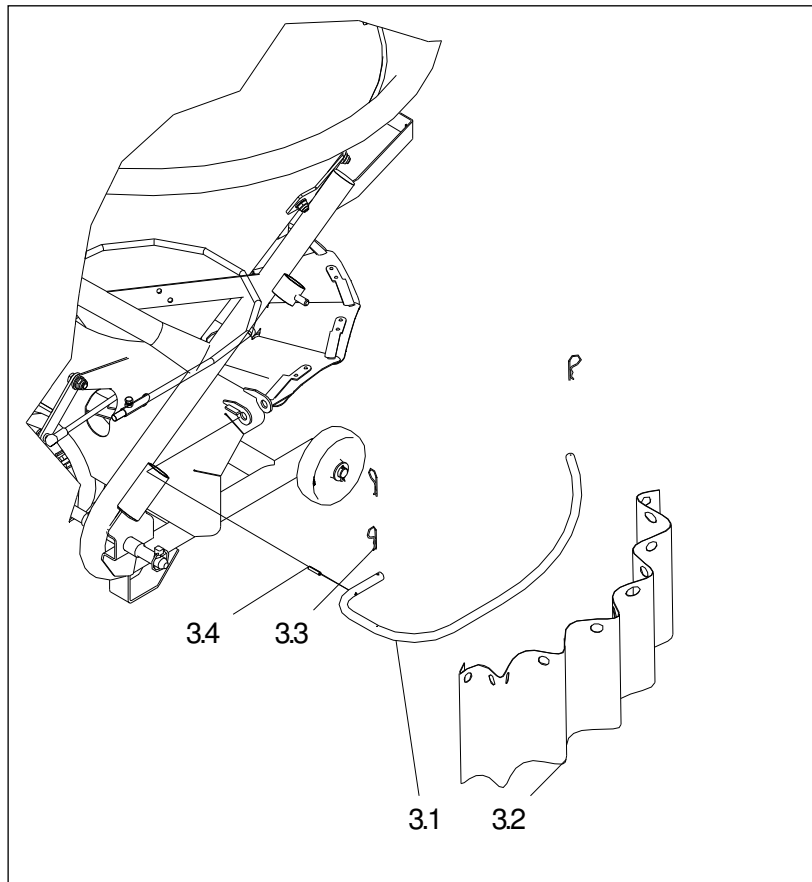
Pos.	Stk.	Reservedels nr.	Benævnelse	Bemærkninger
5.1	2	TS06002340	Adaptorbolt	
5.2	2	TS36-300-010	Facetskive	
5.3	2	TS31-101-010	Låsemøtrik	
5.4	2	TS28-112-060	Maskinbolt	





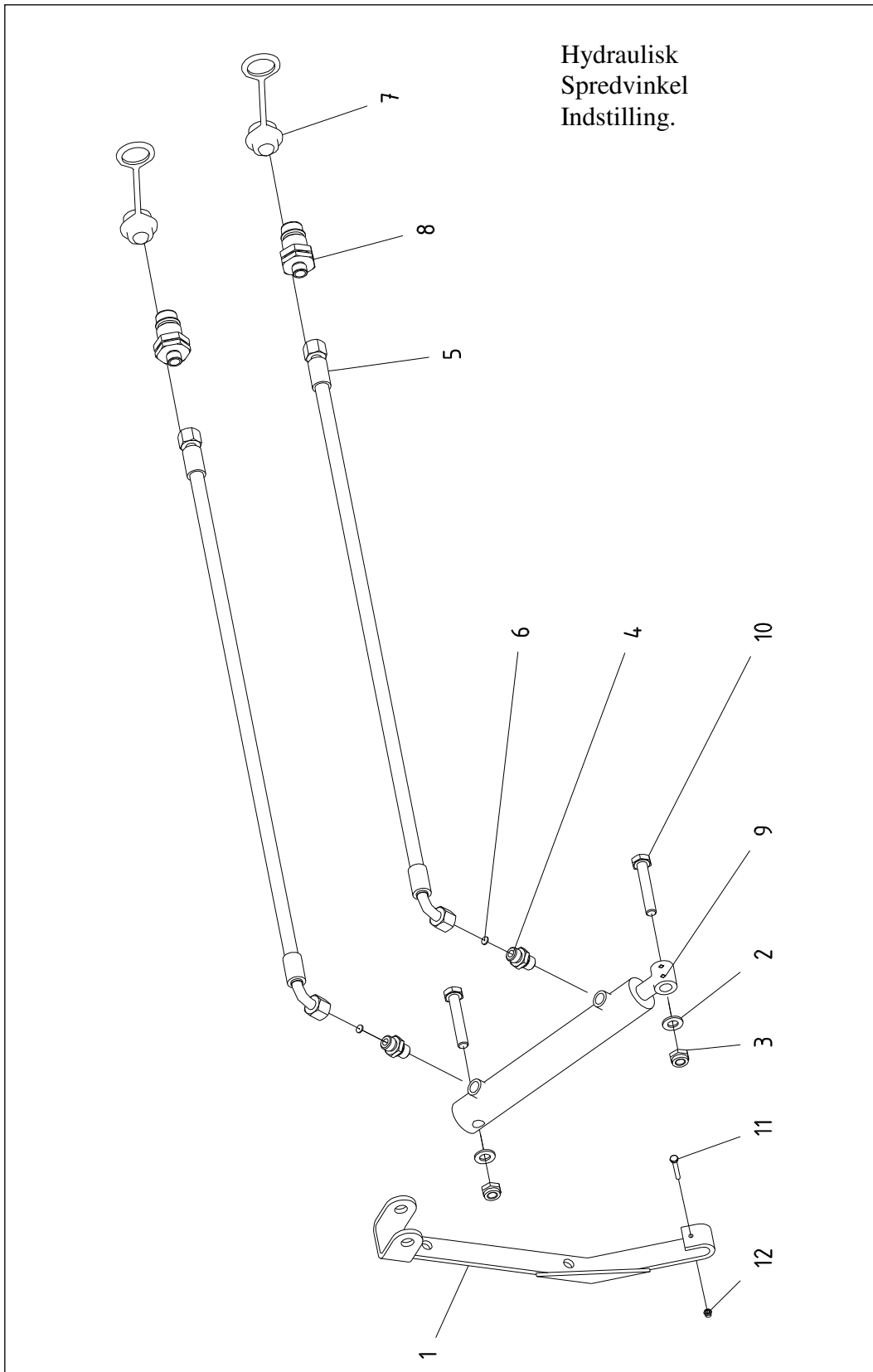
Pos.	Stk.	Reservedels nr.	Benævnelse	
1	1	TS00000153	Lygtebom	
2a	2	TSPRSCW000114	Baglygte med nummerpladelys	
2b	2	TSPRSCW000115	Lygteglas	
2c	4	TSPRSCW000116	Pære12V-21W	
2d	2	TSPRSCW000117	Pinolpære 12V-5W	
3	2	TSPRSCW000118	Pendel 230 mm	
4	2	TSPRSCW000104	Refleks	
5	1	TSPRSCW000111	Stik 7 pol. (kpl.)	
6a	n.B.	TSPRSCW000109	Kabel 3 ledet pr. Meter	
6b	n.B.	TSPRSCW000119	Kabel 6 ledet pr. Meter	





Pos.	Stk.	Reserve­dels nr.	Benæv­nelse	
3.1	1	TS06002349	Bøjle for afskærmning	
3.2	1	TS07000261	Afskærmning	
3.3	3	TS38-203-070	Hårnålesplit	
3.4	1	TS38-306-030	Rørstift	





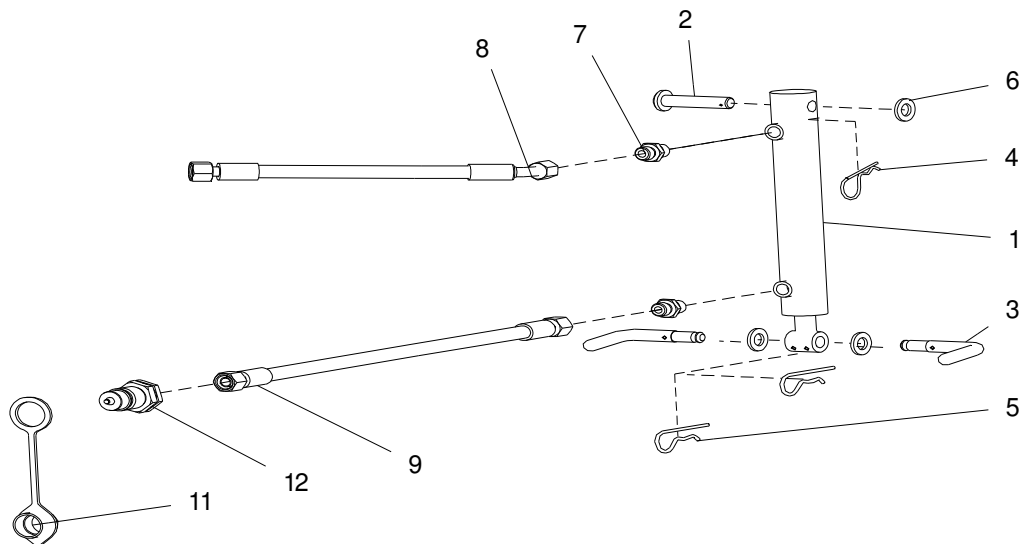


Pos.	Stk.	Reserve­dels nr.	Ben­æv­nelse	Bemærkning
1	1	TS06002238	Holder for cylinder	
2	2	TS36-300-010	Facetskive	
3	2	TS31-101-010	Låsemøtrik	
4	2	TSPRRS000133	Brystnippel	
5	2	TS01000453	Hydraulikslange	
6	2	TS01000437	Drosselskive	
7	2	TS01000070	Støvprop	
8	2	TS01000071	Lynkobling	
9	1	TS01000574	Cylinder	
10	2	TS28-110-060	Maskinbolt	
11	1	TS29-704-030	Maskinskrue	
12	1	TS31-101-004	Låsemøtrik	





Hydraulisk  
mængde  
regulering.



Pos.	Stk.	Reserve del nr.	Benævnelse	Bemærkning
1	1	TS01000574	Cylinder	
2	1	TS04000487	Cylinderbolt	
3	2	TS06002239	Håndtag	
4	1	TS38-203-070	Hårnålesplit	
5	2	TS38-203-070	Hårnålesplit	
6	3	TS36-300-012	Facetskive	
7	2	TSPRRS000133	Brystnippel	
8	1	TS01000388	Hydraulikslange	
9	1	TSPRGA5314046	Hydraulikslange	
10				
11	2	TS01000070	Støvhætte	
12	2	TS01000071	Lynkobling	
13				
14				
15				
16				
17				

