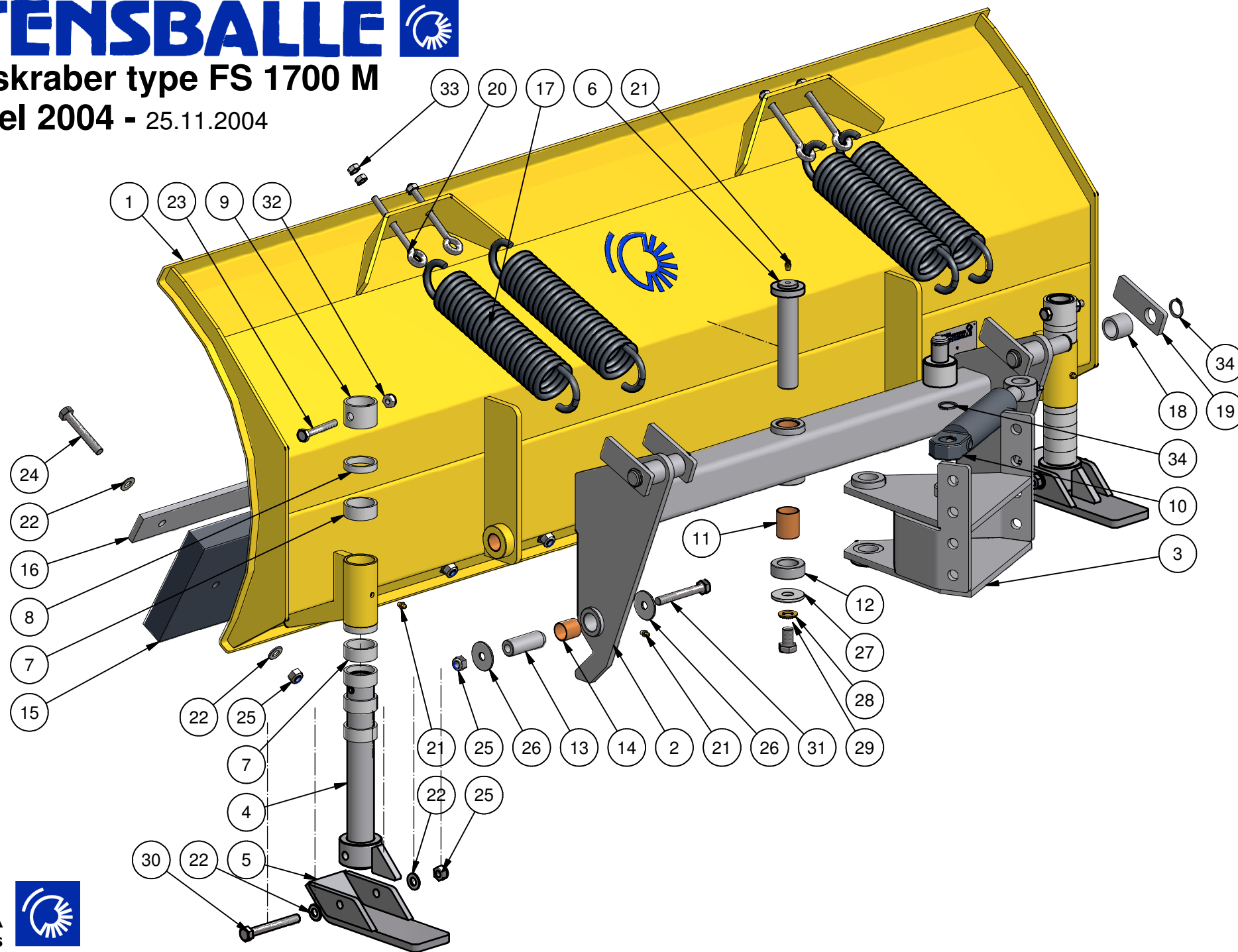


# STENSBALLE

Sneskraber type FS 1700 M

Model 2004 - 25.11.2004



# STENSBALLE

## Sneskraber type FS 1700 M

model 2004 tegnet 25-11-2004

<i>Pos.</i>	<i>Benævnelse</i>	<i>Antal</i>	<i>Nummer</i>	<i>Bemærkning</i>
1	Sneblad	1	80-017-150	
2	Hovedbom	1	80-000-250	
3	Hulrækkeramme	1	80-000-350	
4	Ben for slæbesko	2	77-506-110	
5	Slæbesko	2	77-501-450	
6	Drejenagle	1	80-113-010	
7	Afstandsring - 20mm	10	80-000-002	
8	Afstandsring - 10mm	4	80-000-003	
9	Spændering	2	80-000-001	
10	Cylinder	1	01-640-205	
11	Bronzebøsning	2	54-630-040	
12	Afstandsring for drejenagle	1	80-113-013	
13	Kipbøsning	2	80-013-001	
14	Broncebøsning	4	54-625-030	
15	Gummiskær	1	80-017-006	
16	Holder for gummi	1	80-017-110	
17	Trækfjeder	4	61-699-525	
18	Fjederbøsning	4	80-000-005	
19	Fjederstop	4	80-000-004	
20	Øjebolt	4	30-910-100	
21	Smørenippel	5	57-000-008	
22	Facetskive	22	36-300-012	
23	Maskinbolt	2	28-110-070	
24	Maskinbolt	9	28-112-080	
25	Låsemøtrik	13	31-101-012	
26	Svær skive	4	36-150-012	
27	Svær skive	1	36-150-016	
28	Contact-skive	1	35-200-016	
29	Sætskrue	1	29-116-025	
30	Maskinbolt	2	28-112-100	
31	Maskinbolt	2	28-112-090	
32	Låsemøtrik	2	31-101-010	
33	Møtrik	8	31-001-010	
34	Låsering	6	20-101-025	