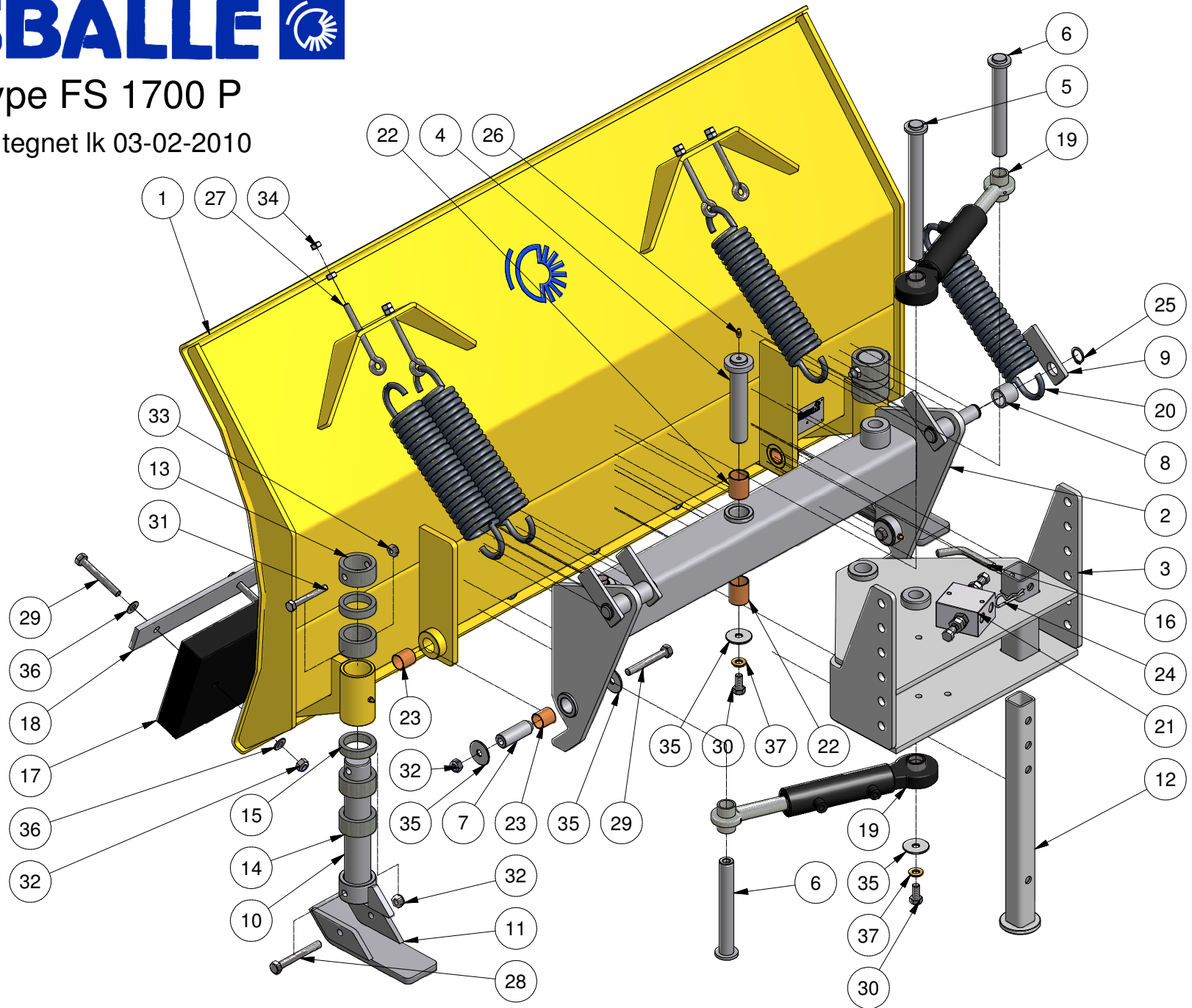


## Sneskraber type FS 1700 P

Model 2004 - tegnet lk 03-02-2010



# STENSBALLE

## Sneskraber type FS 1700 P

model 2004 tegnet lk 03-02-2010

<i>Pos.</i>	<i>Benævnelse</i>	<i>Antal</i>	<i>Nummer</i>	<i>Bemærkning</i>
1	Sneblad - svejst	1	80-017-100	
2	Hovedbom	1	80-113-200	
3	Hulrækkeramme	1	80-113-450	
4	Drejenagle	1	80-113-010	
5	Cylindertap for ramme	1	80-113-310	
6	Cylindertap for bom	2	80-113-210	
7	Kipbøsning	2	80-013-001	
8	Fjederbøsning	4	80-000-005	
9	Fjederstop	4	80-000-004	
10	Ben for slæbesko	2	77-501-455	
11	Slæbesko	2	77-501-450	
12	Støtteben	1	80-122-010	
13	Spændering	2	80-122-037	
14	Justerring - bred	6	80-122-035	
15	Justerring - smal	4	80-122-036	
16	Splitnagle	1	13-000-004	
17	Gummiskær	1	80-117-006	
18	Holder for gummi	1	80-017-110	
19	Cylinder	2	01-340-205	
20	Trækfjeder	4	61-699-525	
21	Chokventil	1	LGH700Y	
22	Bronzebøsning	2	54-630-040	
23	Broncebøsning	4	54-625-030	
24	Hårnålesplit	1	38-204-075	
25	Låsering	4	20-101-025	
26	Smørenippel	5	57-000-008	
27	Øjebolt	4	30-910-100	
28	Maskinbolt	2	28-112-100	
29	Maskinbolt	11	28-112-090	
30	Sætskrue	4	29-112-025	
31	Maskinbolt	2	28-110-080	
32	Låsemøtrik	14	31-101-012	
33	Låsemøtrik	2	31-101-010	
34	Møtrik	8	31-001-010	
35	Svær skive	8	36-150-012	
36	Facetskive	18	36-300-012	
37	Contact-skive	4	35-200-012	