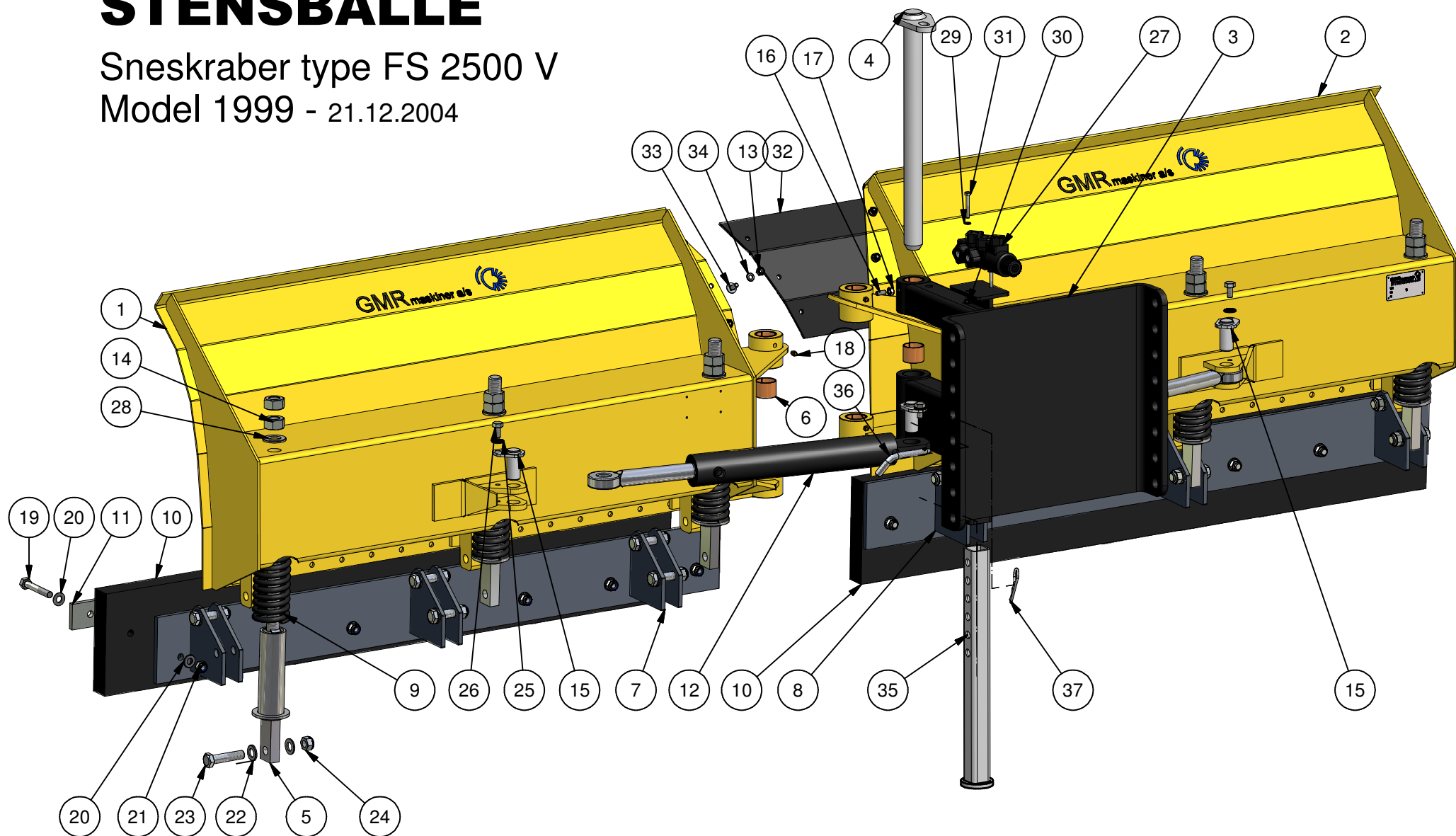


STENSBALLE

Sneskraber type FS 2500 V

Model 1999 - 21.12.2004



STENSBALLE



Sneskraber type FS 2500 V

Model 1999

20.12.2004

Pos.	Benævnelse	Antal	Res. Nummer	Bemærkninger
1	Hovedbom – venstre	1	80-525-100	
2	Hovedbom – højre	1	80-525-200	
3	Hulrækkeramme	1	80-520-300	
4	Drejeaksel	1	80-500-020	
5	Fjederben	6	80-013-550	
6	Glideleje	12	54-635-030	
7	Skærholder – venstre	1	80-525-400	
8	Skærholder – højre	1	80-525-500	
9	Trykfjeder	6	62-701-033	
10	Gummiskær	2	80-025-563	
11	Holder for gummiskær	2	80-025-565	
12	Cylinder	2	01-650-330	
13	Låsemøtrik	6	31-101-008	
14	Møtrik	12	31-001-024	
15	Cylindernagle	4	80-500-010	
16	Pinolskrue	1	32-208-020	
17	Møtrik	1	31-001-008	
18	Smørenippel	4	57-000-008	
19	Maskinbolt	12	28-112-080	
20	Facetskive	24	36-300-012	
21	Låsemøtrik	12	31-101-012	
22	Facetskive	24	36-300-016	
23	Maskinbolt	12	28-116-070	
24	Låsemøtrik	12	31-101-016	

STENSBALLE



Sneskraber type FS 2500 V

Model 1999

20.12.2004

Pos.	Benævnelse	Antal	Res. Nummer	Bemærkninger
25	Contactskive	4	35-200-010	
26	Sætskrue	4	29-110-020	
27	6-vejs ventil	1	MMB-00025	
28	Facetskive	6	36-300-024	
29	Facetskive	4	36-300-006	
30	Låsemøtrik	2	31-101-006	
31	Maskinbolt	2	28-106-045	
32	Topgummi	1	80-500-001	
33	Bræddebolt	6	30-108-020	
34	Facetskive	6	36-300-008	
35	Støtteben	1	77-211-420	
36	Splitnagle	1	13-000-004	
37	Hårnålesplit	1	38-204-075	
38				
39				
40				
41				
42				
43				
44				
45				
46				
47				