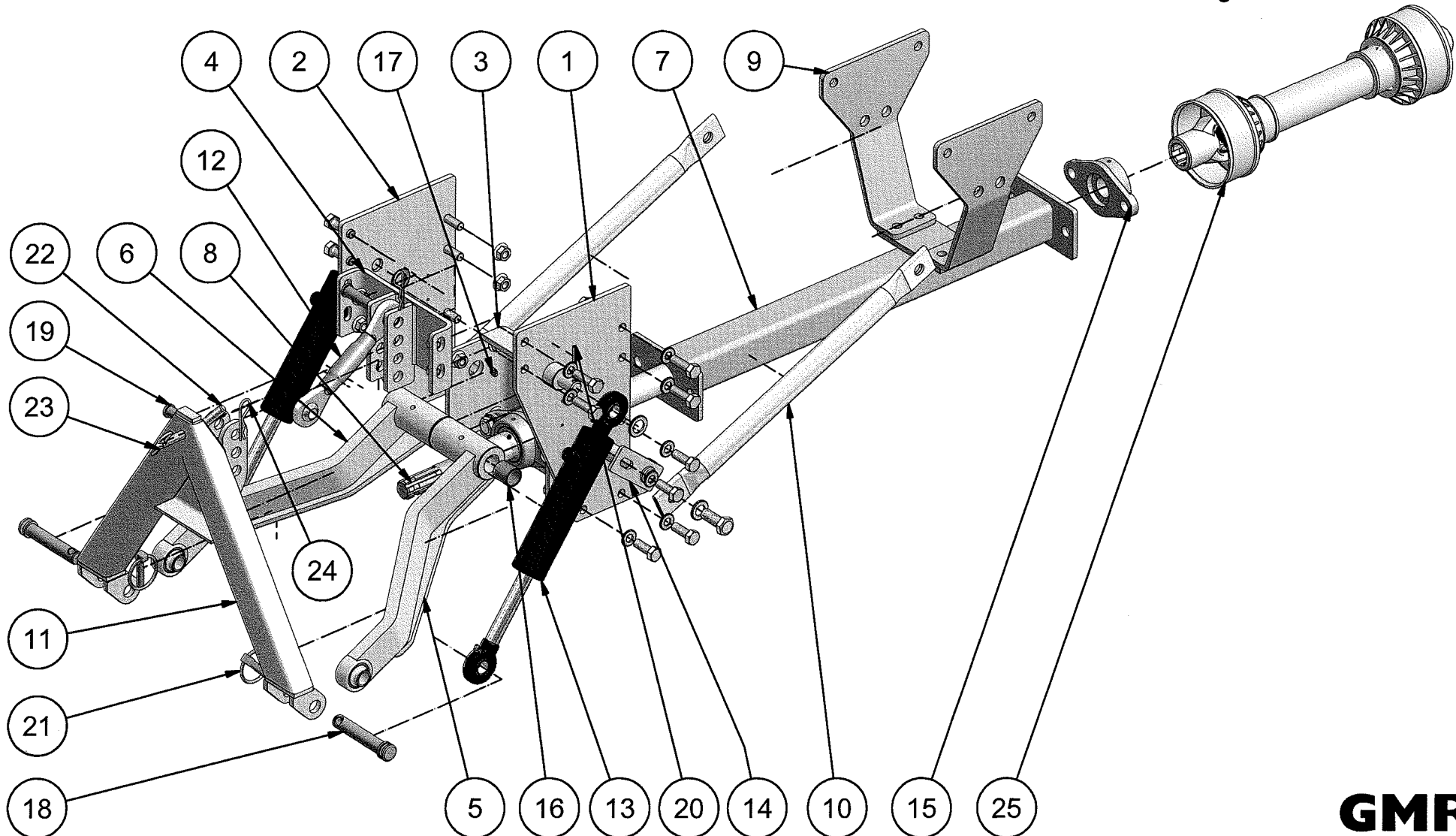


STENSBALLE

Frontophæng type JD 2520

A-ramme kat.0 - model 2005

Varenummer JD2520-00 - tegnet lk051207



STENSBALLE

Frontophæng type JD 2520

model 2005

Varenummer JD2520-00 - tegnet lk051201

Pos.	Benævnelse	Antal	Nummer	Bemærkning
1	Sideplade - venstre	1	JD4100-10	
2	Sideplade - højre	1	JD4100-20	
3	PTO-profil	1	JD4100-30	
4	Toppunktsbeslag	1	JD4100-40	
5	Løftearm - venstre	1	JD4100-50	
6	Løftearm - højre	1	JD4100-60	
7	PTO-yderbeslag	1	JD2520-70	
8	PTO-aksel	1	JD2520-80	
9	Holder for PTO-rør	2	JD2520-01	
10	Forstærkerrør	2	JD2520-02	
11	A-ramme hanpart kat.0	1	98-600-010	
12	Topstang	1	59-200-616	
13	Cylinder	2	01-440-106	
14	Nagle	1	N25x250-40	
15	Flangeleje	2	54-300-206	
16	Broncebøsning	4	54-625-030	
17	Smørenippel	2	57-000-008	
18	Nagle	2	47-019-086	
19	Nagle	2	47-016-048	
20	Rørstift	2	38-305-036	
21	Ringsplit	2	38-000-011	
22	Splitnagle	1	13-000-004	
23	Hårnålesplit	1	38-204-075	
24	Hårnålesplit	2	38-203-070	
25	PTO-aksel	1	64-071-182	