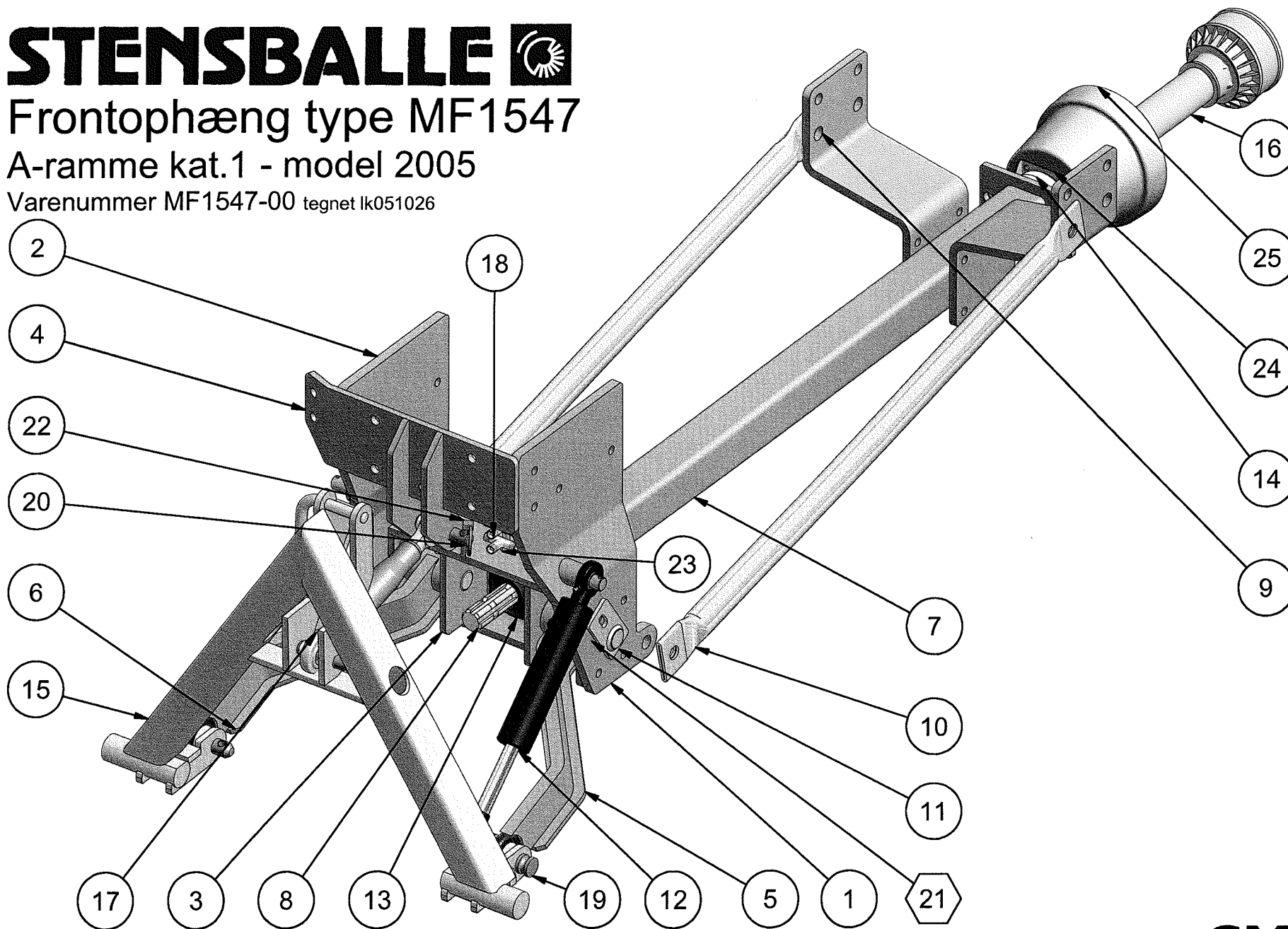


STENSBALLE

Frontophæng type MF1547

A-ramme kat.1 - model 2005

Varenummer MF1547-00 tegnet lk051026



STENSBALLE Frontophæng

Type MF 1547

A-ramme kat. 1 - Model 2005

tegnet lk051026

<i>Pos.</i>	<i>Benævnelse</i>	<i>Antal</i>	<i>Nummer</i>	<i>Bemærkninger</i>
1	Sidestykke - venstre	1	MF1547-10	
2	Sidestykke - højre	1	MF1547-20	
3	PTO-kasse	1	JD3520-30	
4	Toppunktsbeslag	1	MF1547-40	
5	Bærearmling - venstre	1	MF1547-50	
6	Bærearmling - højre	1	MF1547-60	
7	PTO-yderbeslag	1	MF1547-70	
8	PTO-aksel	1	MF1547-80	
9	Holder for PTO	2	MF1547-15	
10	Forstærkerør	2	MF1547-01	
11	Nagle	2	N30x122-50	ø30x122mm
12	Cylinder	2	01-440-106	40/20 x 125mm
13	Flangeleje	1	54-500-207	35 mm 4-huls
14	Flangeleje	1	54-300-207	35 mm 2-huls
15	A-ramme Kat.1 Side System	1	SS 211	
16	PTO-aksel	1	V20131C12C12	
17	Topstang	1	59-290-717	
18	Slangebeslag	1	77-505-002	
19	Monteringsnagle	2	88-111-007	
	Afstandsbojsning	2	88-111-008	
20	Nagle	2	47-019-086	19x86
21	Broncebojsning	4	54-630-030	ø34/ø30 x 30mm
22	Ringsplit	1	38-000-008	8 mm
23	Møtrik	2	31-001-010	M10
24	Holder for PTO-skærm	1	77-101-301	
25	PTO-skærm	1	49-190-200	