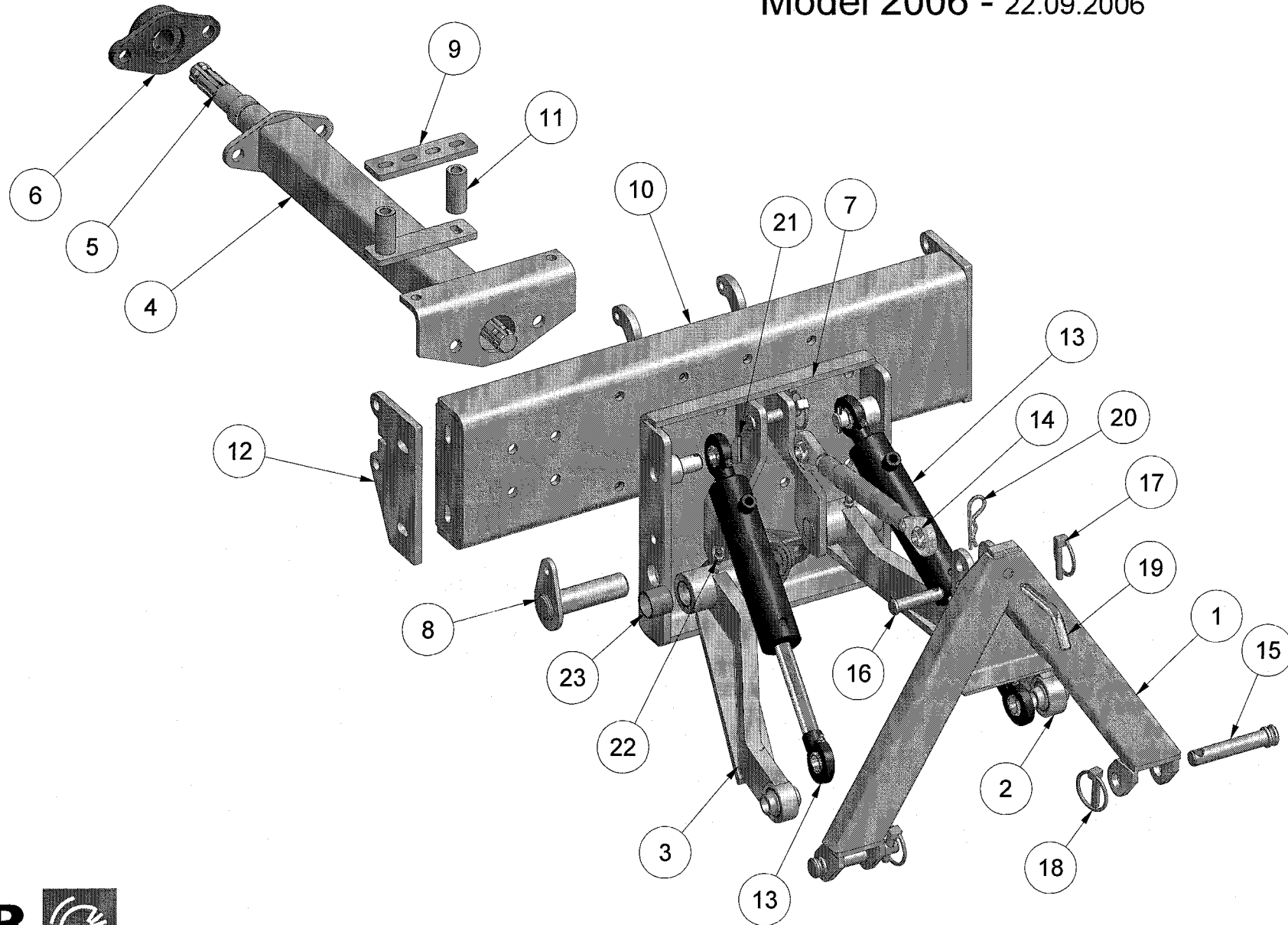


STENSBALLE

Frontophæng type New Holland TC35D
Model 2006 - 22.09.2006



Frontophæng type New Holland TC35D

Model 2006

22.09.2006

Pos.	Benævnelse	Antal	Res. nummer	Bemærkning
1	A-ramme hanpart Kat.0	1	98-600-010	
2	Bærearml venstre	1	KU2100-50	
3	Bærearml højre	1	KU2100-60	
4	PTO-yderrør	1	TC27-370	
5	PTO-aksel	1	TC27-380	
6	Flangeleje	2	54-300-206	
7	Ankerbeslag	1	TC27-320	
8	Monteringsnagle	2	N30x105-50	
9	Melleplade	1	TC27-301	
10	Grundramme	1	TC35-310	
11	Afstandsøsning	2	TC35-302	
12	Spændeplade yderste	2	TC35-301	
13	Cylinder	2	01-440-106	
14	Topstang	1	59-270-616	
15	Nagle	2	47-019-086	
16	Nagle	2	47-016-048	
17	Ringsplit	2	38-000-008	
18	Ringsplit	2	38-000-011	
19	Splitnagle	1	13-000-004	
20	Hårnålesplit	1	38-204-075	
21	Rørstift	2	38-305-036	
22	Smørenippel	2	57-045-008	
23	Bronzeøsning	4	54-630-030	
24				