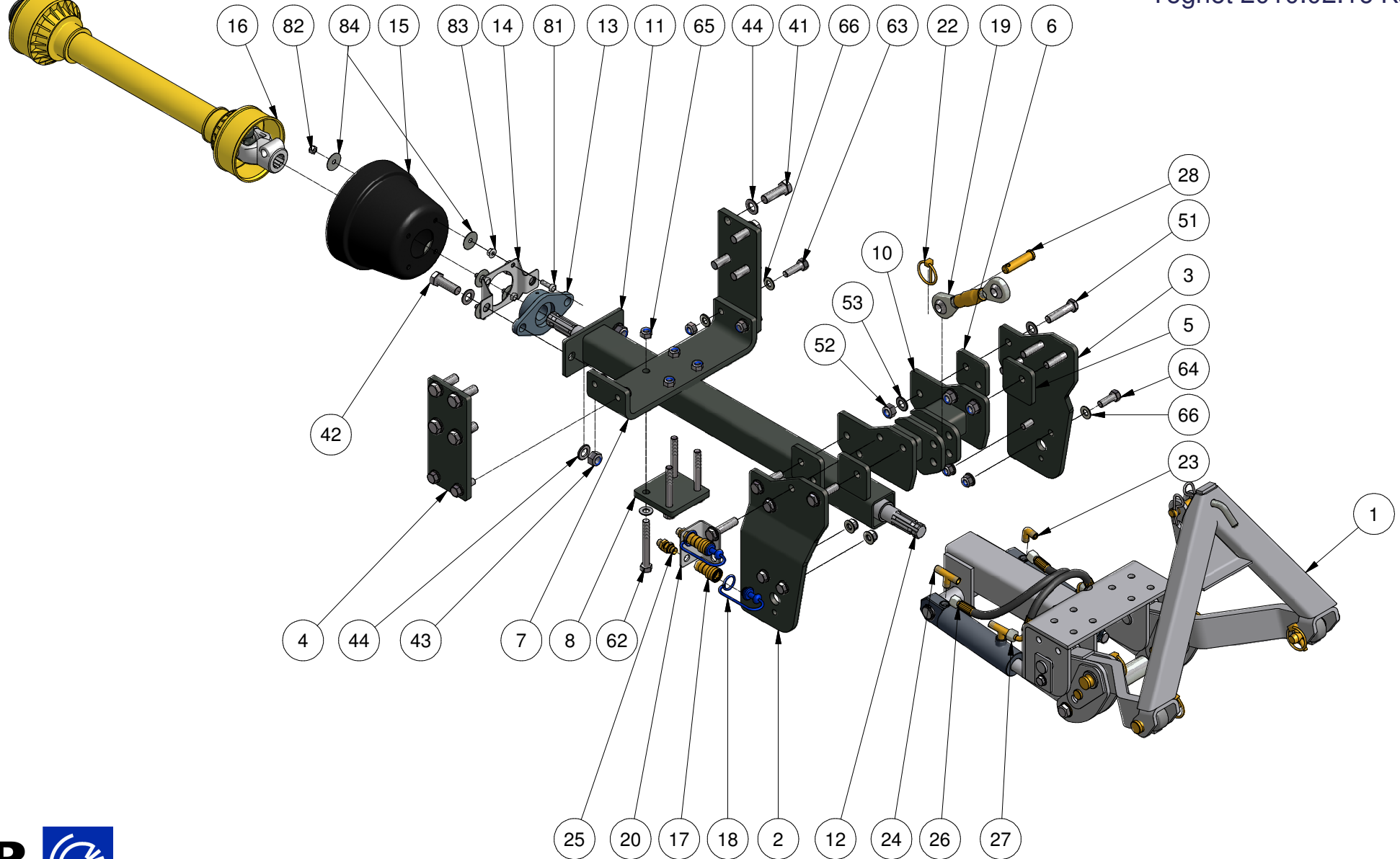


Beskyttelse tilpasses traktor



STENSBALLE

Undermontering Kubota B 3030

Varenummer UM 3030

tegnet 16/2-10 kjo

<i>Pos.</i>	<i>Benævnelse</i>	<i>Antal</i>	<i>Nummer</i>	<i>Bemærkning</i>
1	Grundophæng	1	77-709-200	
2	Sideplade - højre	1	KU3030-101	
3	Sideplade venstre	1	KU3030-102	
4	Sideplade - bag	2	KU3030-103	
5	Mellemplade - for	2	KU3030-104	Tilkøb
6	Mellemplade	2	KU3030-105	Tilkøb
7	Mellembøjle	1	KU3030-106	
8	Underplade	1	KU3030-107	
10	Toppunktsbeslag	1	KU3030-40	
11	PTO-rør med flange	1	KU2530-70	
12	PTO-aksel	1	KU2530-80	
13	Flangeleje	1	54-300-206	
14	Holder for PTO-afskærmning	1	77-101-302	
15	PTO-afskærmning	1	49-190-200	
16	PTO-aksel	1	64-061-192	
17	Lynkobling hunstik	2	39-004-042	
18	Støvprop	2	39-004-001	
19	Topstang	1	59-180-616	
20	Vinkel for lynkoblinger	1	77-106-001	
22	Ringsplit	1	38-000-004	
23	Vinkel	2	05BK04	
24	T-stykke	2	15BK04	
25	Skotgennemføring	2	32BP04	
26	Løfteslange	1	031-0570-FB040-FB040	
27	Sænkeslange	1	031-0250-FB049-FB049	
28	Nagle	1	47-016-048	
41	Sætskrue	8	29-216-050	M16x1,5x50
42	Sætskrue	2	29-116-050	
43	Låsemøtrik	2	31-101-016	
44	Facetskive	12	36-300-016	
51	Maskinbolt	8	28-114-060	
52	Låsemøtrik	8	31-101-014	
53	Facetskive	16	36-300-014	
62	Maskinbolt	4	28-112-100	
63	Sætskrue	4	29-112-040	
64	Sætskrue	4	29-112-035	

STENSBALLE

Undermontering Kubota B 3030

Varenummer UM 3030

tegnet 16/2-10 kjo

<i>Pos.</i>	<i>Benævnelse</i>	<i>Antal</i>	<i>Nummer</i>	<i>Bemærkning</i>
65	Låsemøtrik	12	31-101-012	
66	Facetskive	20	36-300-012	
81	Sætskrue	4	29-108-025	
82	Låsemøtrik	4	31-101-008	
83	Flangemøtrik	4	31-601-008	
84	Skærmskive	8	36-200-008	