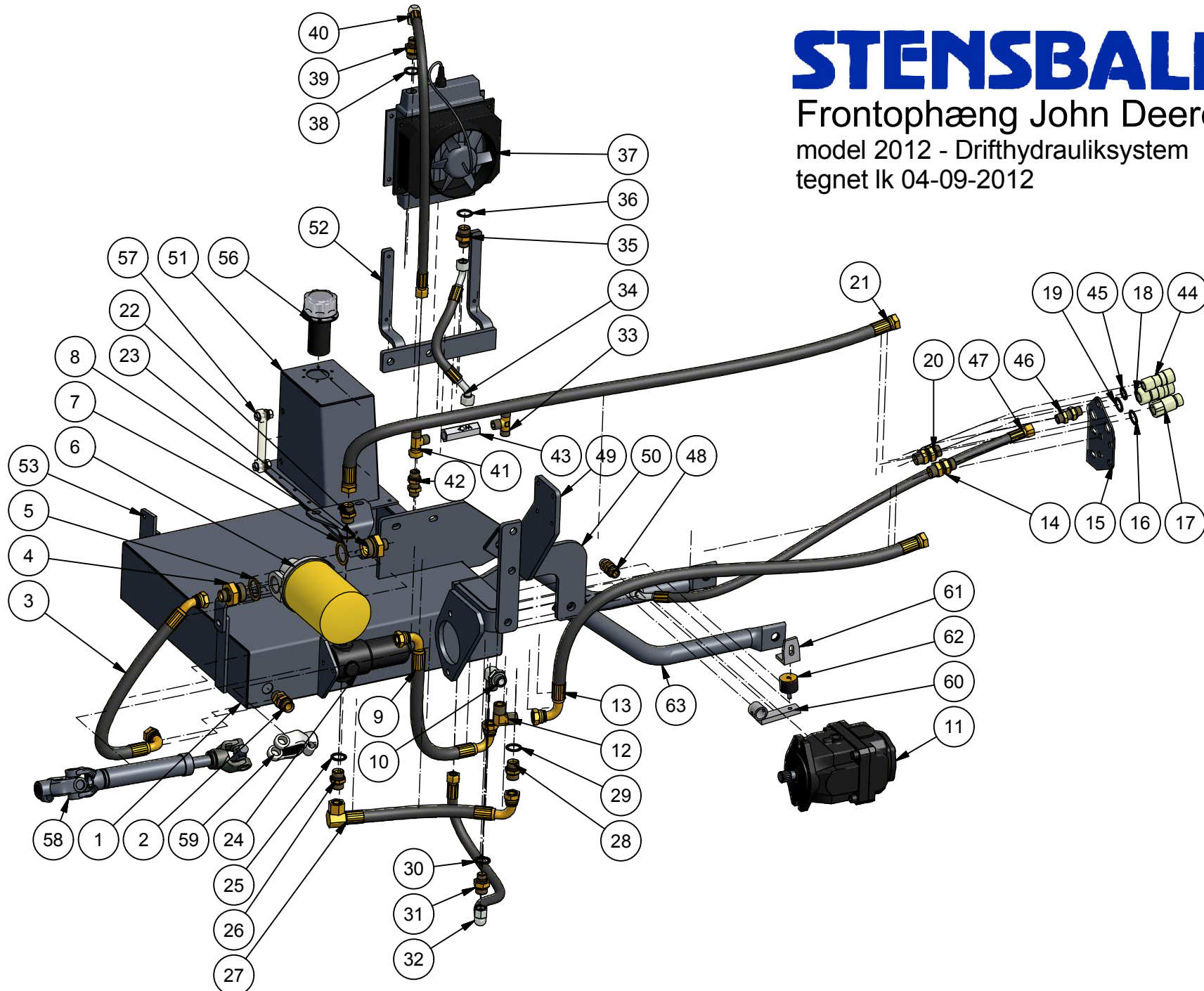


STENSBALLE



Frontophæng John Deere 3720
model 2012 - Drifthydrauliksystem
tegnet lk 04-09-2012



STENSALLE

Frontophæng type John Deere 3720

Model 2012 - Hydraulisk driftsystem

tegnet lk 03-09-2012

Pos.	Benævnelse	Antal	Nummer	Bemærkning
<i>Tank til sugefilter:</i>				
1	Hydrauliktank	1	JD3420-330	
2	Skotgennemføring	1	32BP12	
3	Sugeslange nr. 1	1	034-0400-FB129-FB124	
4	Brystnippel	1	02BP2012	
5	Bonded seal pakning	1	42-000-114	
6	Sugefilterhoved	1	91-33-538	
	Sugefilterpote	1	91-33-563	
<i>Sugefilter til pumpe:</i>				
7	Bonded seal pakning	1	42-000-114	
8	Brystnippel	1	02BP2012	
9	Sugeslange nr. 2	1	034-0350-FB129-FB129	
10	Vinkel med omløber	1	06BB1212	
11	Hydraulikmotor	1	M4PV58M125BR3BGVR	
<i>Pumpe til P-lynkobling:</i>				
12	Vinkel	1	05BK12	
13	Trykslange	1	034-0970-FB129-FB120	
14	Skotgennemføring	1	32BP12	
15	Beslag for lynkoblinger	1	JD3720-304	
16	Bonded seal pakning	1	42-000-034	
17	Lynkobling hanstik	1	4230-0149	
<i>Retur-lynkobling til trykreturfilter:</i>				
18	Lynkobling hunstik	1	4230-0148	
19	Bonded seal pakning	1	42-000-034	
20	Skotgennemføring	1	32BP12	
21	Returslange nr. 1	1	034-1400-FB120-FB120	
22	Brystnippel	1	01BP12	
23	Bonded seal pakning	1	42-000-034	
24	Trykreturfilter	1	36002	
<i>Trykreturfilter til pumpe:</i>				
25	Bonded seal pakning	1	42-000-034	
26	Brystnippel	1	01BP12	
27	Returslange nr. 2	1	034-0350-FB129-KB129	

GMR 
Care for the ground

Saturnvej 17. DK 8700 Horsens
Tlf.: +4575643611 Fax: +45645320
E-mail: stensballe@gmr.dk Web: www.gmr.dk

STENSBALLE

Frontophæng type John Deere 3720

Model 2012 - Hydraulisk driftsystem

tegnet lk 03-09-2012

Pos.	Benævnelse	Antal	Nummer	Bemærkning
28	Brystnippel	1	01BP12	
29	Bonded seal pakning	1	42-000-034	
	<i>Pumpe til oliekoeler:</i>			
30	Bonded seal pakning	1	42-000-034	
31	Brystnippel	1	02BP1208	
32	Skylleslange nr. 1	1	033-0550-KB089-FB080	
33	T-stykke	1	15BK08	
34	Skylleslange nr. 2	1	033-0190-FB084-FB084	
35	Brystnippel	1	02BP1208	
36	Bonded seal pakning	1	42-000-034	
37	Oliekoeler	1	FR633050003	
	Termostat for koeler	1	FR361126050	
	<i>Oliekoeler til tank:</i>			
38	Bonded seal pakning	1	42-000-034	
39	Brystnippel	1	02BP1208	
40	Skylleslange nr. 3	1	033-0700-KB089-FB080	
41	T-stykke med omløber	1	34BP08	
42	Skotgennemføring	1	32BP08	
43	Kontraventil	1	CA13/2,5	
	<i>Dræn-lynkobling til tank:</i>			
44	Lynkobling - hunstik	1	4230-0142	
45	Bonded seal pakning	1	42-000-012	
46	Skotgennemføring	1	32BP08	
47	Drænslange	1	033-0950-FB084-FB080	
48	Skotgennemføring	1	32BP08	
	<i>Diverse komponenter:</i>			
49	E-boksbeslag	1	JD3720-350	
50	Pumpebeslag	1	JD3720-310	
51	Påfyldning for tank	1	JD3720-340	
52	Koelerbeslag	1	JD3720-360	
53	Tankbeslag - venstre	1	JD3720-302	
54	Tankbeslag - bag	1	JD3720-308	
55	Holder for sugefilter	1	JD3720-307	
56	Tankpåfyldning med si	1	TCO501	

GMR 
Care for the ground

Saturnvej 17. DK 8700 Horsens
Tlf.: +4575643611 Fax: +45645320
E-mail: stensballe@gmr.dk Web: www.gmr.dk

STENSBALLE

Frontophæng type John Deere 3720

Model 2012 - Hydraulisk driftsystem

tegnet lk 03-09-2012

<i>Pos.</i>	<i>Benævnelse</i>	<i>Antal</i>	<i>Nummer</i>	<i>Bemærkning</i>
57	Oliestandsglas	1	LVO127-12	
58	PTO-aksel	1	1000001	
59	PTO-gaffel	1	505024051	
60	Udvinklingsbeslag	1	77-001-410	
61	Vinkel for gummibuffer	1	77-001-401	
62	Gummibuffer	1	5326	
63	Stabilisator	2	JD3720-305	

GMR 
Care for the ground

Saturnvej 17. DK 8700 Horsens
Tlf.: +4575643611 Fax: +45645320
E-mail: stensballe@gmr.dk Web: www.gmr.dk