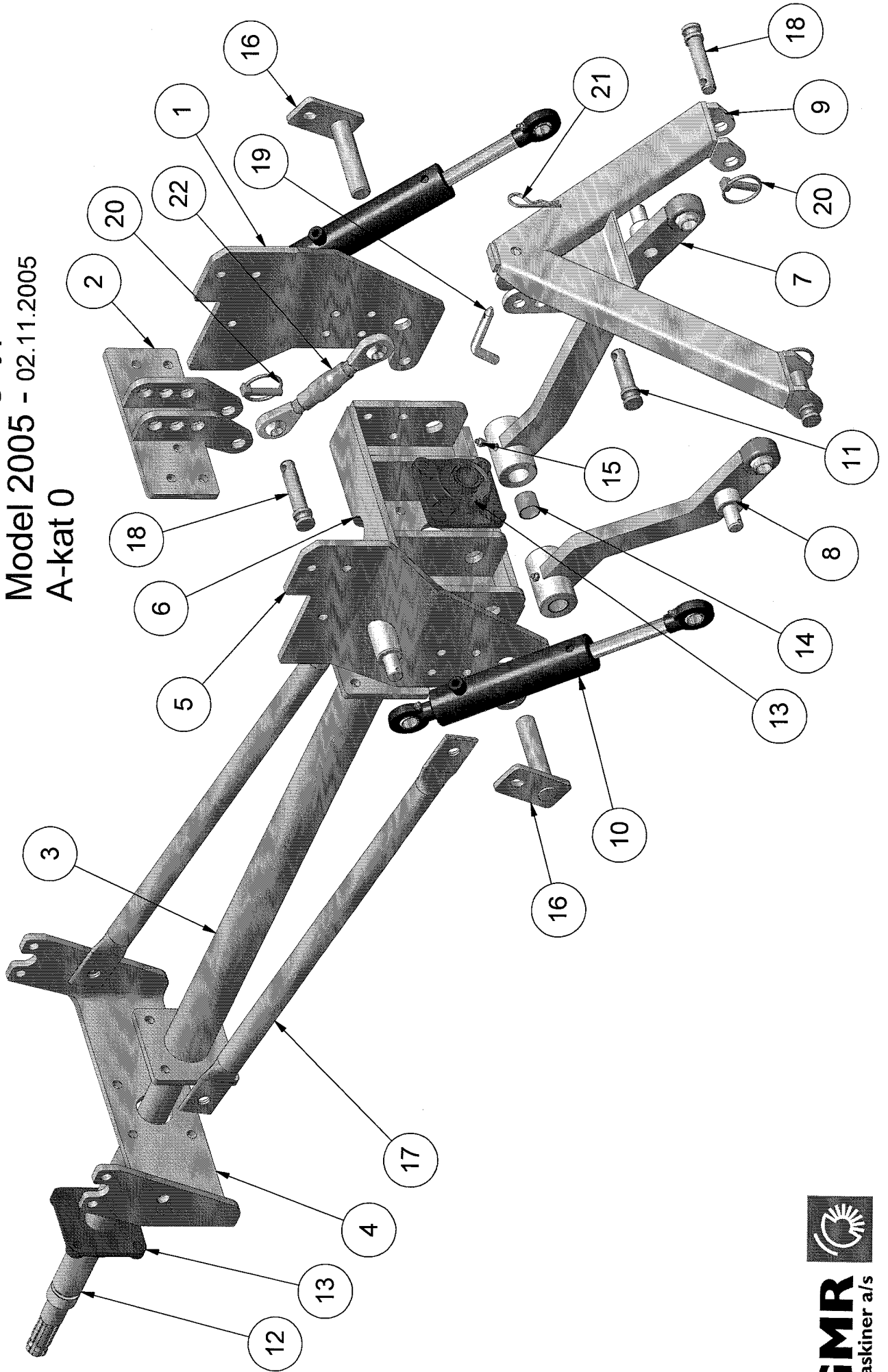


STENSBALLE

Frontophæng type Iseki 4330

Model 2005 - 02.11.2005

A-kat 0



STENSBALLE

Frontophæng type Iseki 4330

Model 2005 – A-kat. 0

02.11.2005

Pos.	Benævnelse	Antal	Res. nummer	Bemærkning
1	Sidestykke - venstre	1	IS4330-10	
2	Toppunktsbeslag	1	IS4330-40	
3	Mellem PTO-rør	1	IS4330-70	
4	Bagerste PTO-beslag	1	IS4330-01	
5	Sidestykke - højre	1	IS4330-20	
6	Bundkasse	1	IS4330-30	
7	Bærearmling - venstre	1	IS4330-160	
8	Bærearmling - højre	1	IS4330-150	
9	A-ramme hanpart kat. 0	1	98-600-010	
10	Cylinder	2	01-440-106	
11	Nagle	1	47-019-054	
12	Mellem-PTO	1	IS4330-80	
13	Flangeleje	2	54-500-206	
14	Bronzebøsning	4	54-625-025	
15	Smørenippel	2	57-000-010	
16	Nagle for bærearmling	2	Nagle25x80	
17	Stabilisator-rør	2	IS4330-02	
18	Nagle	3	47-019-065	
19	Splitnagle	1	13-000-004	
20	Ringsplit	4	38-000-011	
21	Hårnålesplit	1	38-204-075	
22	Topstang	1	59-180-616	
23				
24				

GMR
maskiner a/s



Saturnvej 17 DK 8700 Horsens
Tlf.: +45 75 64 36 11 Fax: +45 75 64 53 20
E-mail: stensballe@gmr.dk http://www.gmr.dk