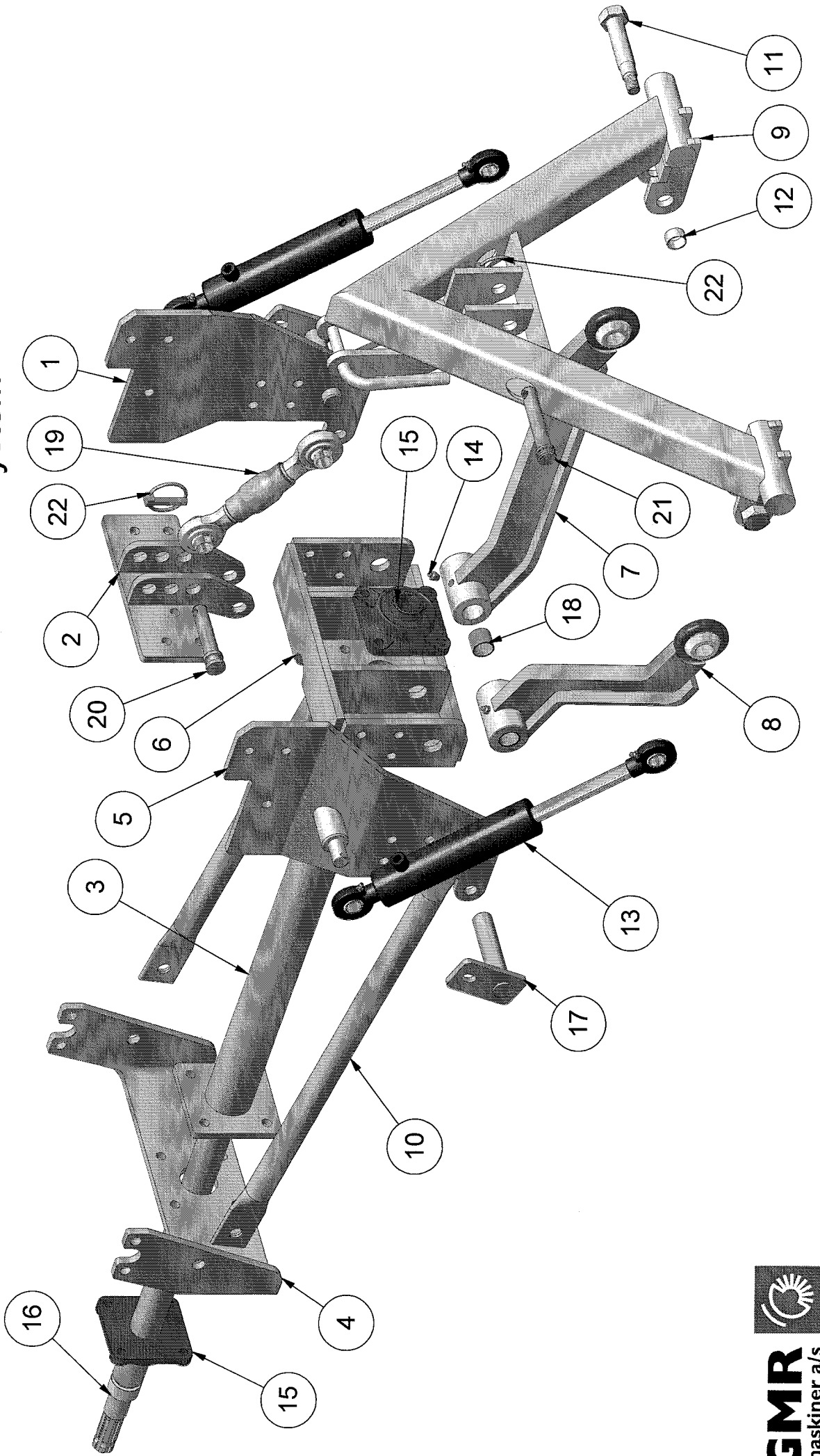


STENSBALLE

Frontophæng type Iseki 4330

Model 2005 - 02.11.2005

Side-System



STENSBALLE



Frontophæng type Iseki 4330

Model 2005 – Side-System

02.11.2005

Pos.	Benævnelse	Antal	Res. nummer	Bemærkning
1	Sidestykke - venstre	1	IS4330-10	
2	Toppunktsbeslag	1	IS4330-40	
3	Mellem PTO-rør	1	IS4330-70	
4	Bagerste PTO-beslag	1	IS4330-01	
5	Sidestykke - højre	1	IS4330-20	
6	Bundkasse	1	IS4330-30	
7	Bærearmlen - venstre	1	IS4330-160	
8	Bærearmlen - højre	1	IS4330-150	
9	A-ramme Side-System	1	SS211	
10	Stabilisator-rør	2	IS4330-02	
11	Specialbolt	2	88-111-007	
12	Afstandsør	2	88-111-008	
13	Cylinder	2	01-440-106	
14	Smørenippel	2	57-000-010	
15	Flangeleje	2	54-500-206	
16	Mellem-PTO	1	IS4330-80	
17	Nagle for bærearmlen	2	Nagle25x80	
18	Bronzebøsning	4	54-625-025	
19	Topstang	1	59-200-717	
20	Nagle	1	47-019-065	
21	Nagle	1	47-019-086	
22	Ringsplit	2	38-000-011	
23				
24				

GMR
maskiner a/s



Saturnvej 17 . DK 8700 Horsens
Tlf.: +45 75 64 36 11 . Fax: +45 75 64 53 20
E-mail: stensballe@gmr.dk http://www.gmr.dk