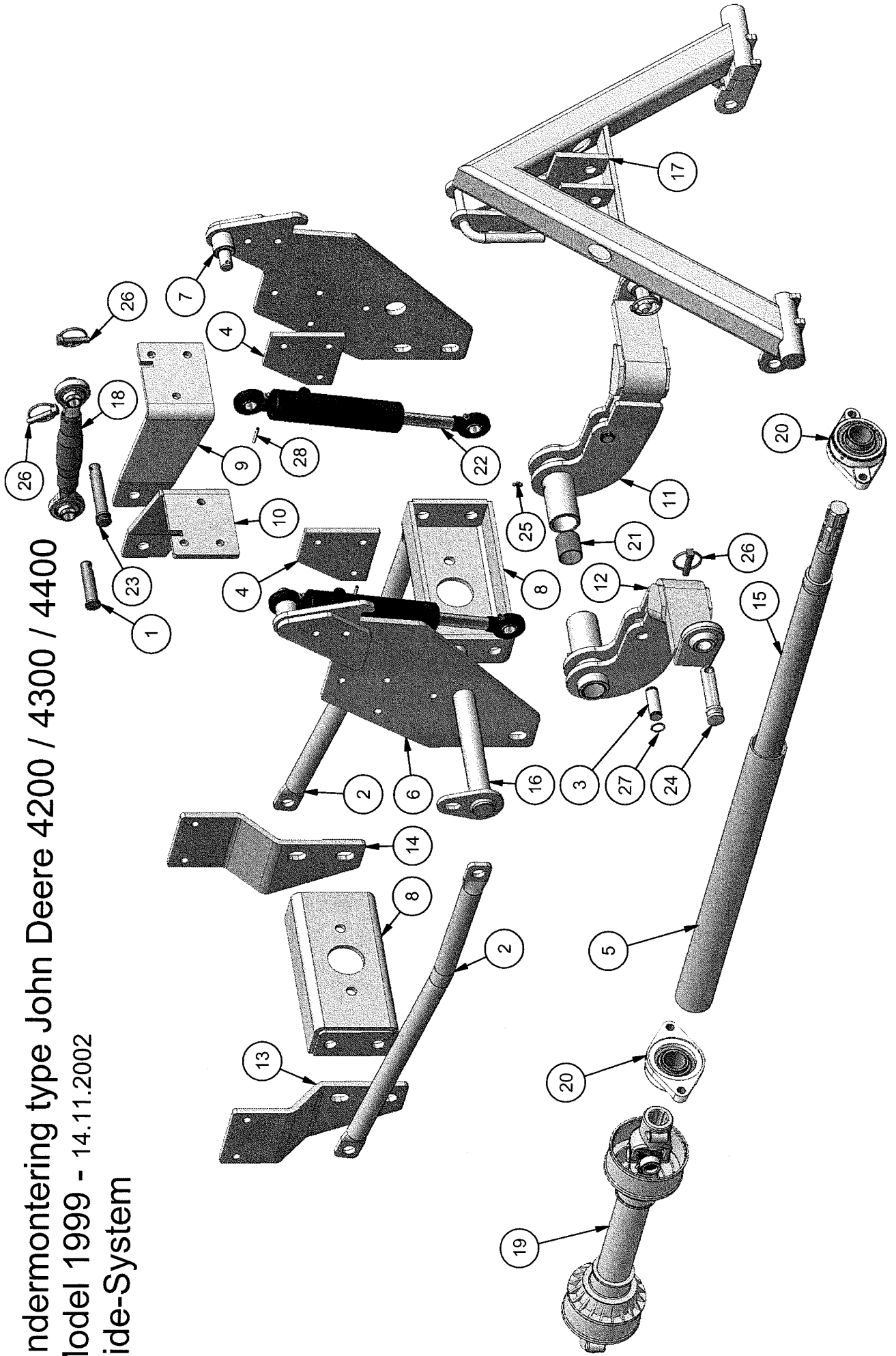


STENSBALLE

Undermontering type John Deere 4200 / 4300 / 4400
Model 1999 - 14.11.2002
Side-System



STENSBALLE

Undermontering type John Deere 4200/4300/4400

Model 1999 - Side-System

14.11.2002

Pos.	Benævnelse	Antal	Res. nummer	Bemærkninger
1	Specialnagle	1	jd4400-01	
2	Stabilisator	2	jd4400-06	
3	Cylindertap	2	jd4400-07	
4	Melleplade	2	jd4400-08	
5	PTO-beskyttelse	1	jd4400-09	
6	Sidestykke - højre	1	jd4400-10	
7	Sidestykke - venstre	1	jd4400-20	
8	PTO-kasse	2	jd4400-30	
9	Toppunktsplade - venstre	1	jd4400-41	
10	Toppunktsplade - højre	1	jd4400-42	
11	Liftarm - venstre	1	jd4400-50	
12	Liftarm - højre	1	jd4400-60	
13	Sideplade for bagkasse - venstre	1	jd4400-71	
14	Sideplade for bagkasse - højre	1	jd4400-72	
15	PTO-aksel	1	jd4400-80	
16	Nagle	1	n35x313-50	
17	A-ramme Kat. I Side-System	1	ss 211	
18	Topstang	1	59-290-717	
19	PTO-aksel	1	64-061-281	
20	Flangeleje	2	54-300-207	
21	Bronzebøsning	4	54-635-040	
22	Cylinder	2	01-440-106	
23	Nagle	1	47-019-086	
24	Monteringsnagle	2	47-022-075	
25	Smørenippel	2	57-000-008	
26	Ringsplit	4	38-000-011	
27	Låsering - svær	4	20-101-020	

