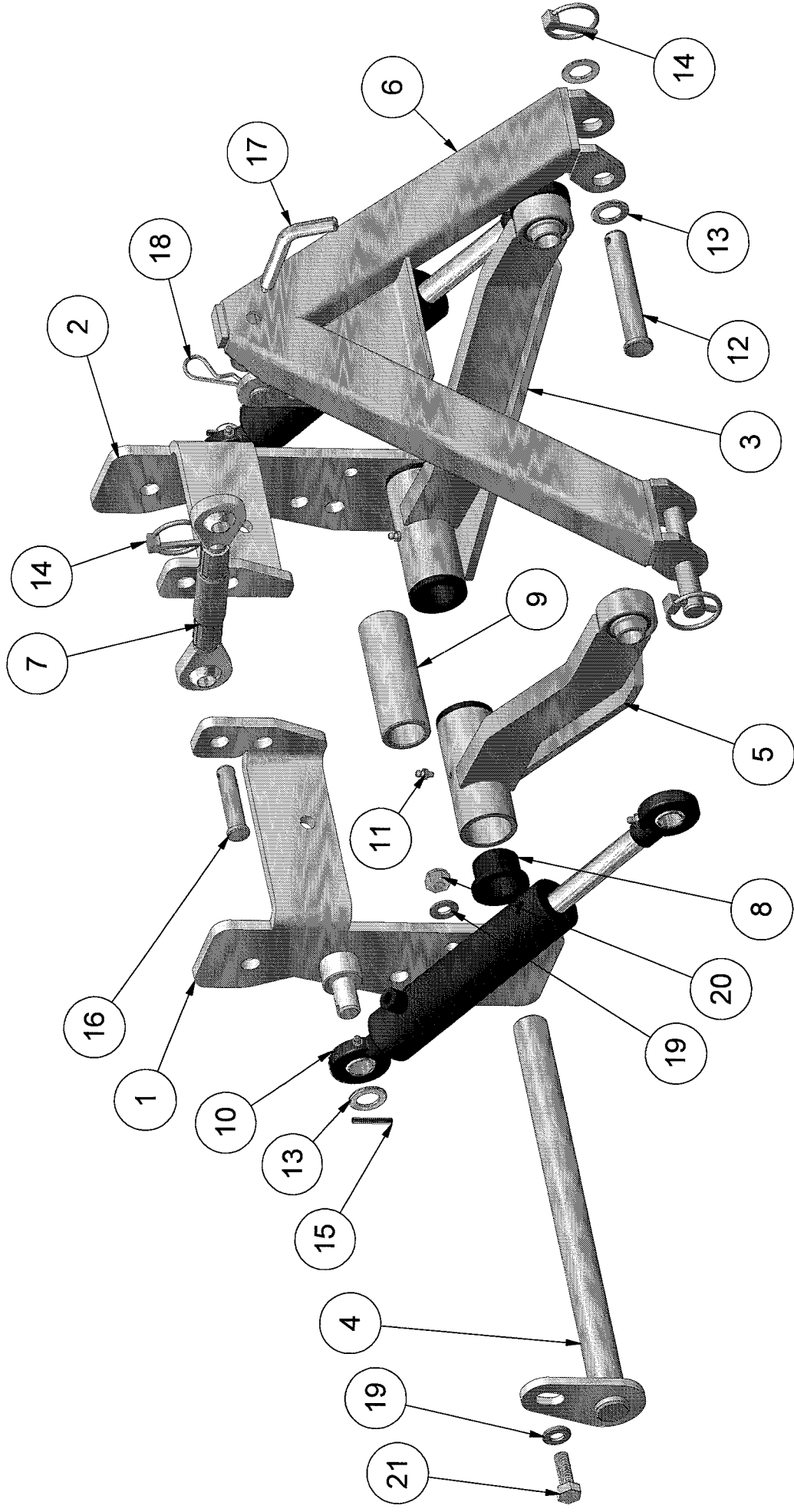


STENSBALLE

Frontophæng type John Deere 495 & 595

Model 2005 - 28.06.2005



GMR
maskiner a/s

STENSBALLE

Frontophæng type John Deere 495 & 595

Model 2005

28.06.2005

Pos.	Benævnelse	Antal	Res. nummer	Bemærkning
1	Sideplade - højre	1	JD495-10	
2	Sideplade - venstre	1	JD495-20	
3	Bærearmling - venstre	1	JD495-50	
4	Nagle	1	JD495-15	
5	Bærearmling - højre	1	JD495-60	
6	A-ramme kat-0	1	98-600-010	
7	Topstang	1	59-220-616	
8	Flangebøsning	4	91-72-081	
9	Mellembøsning	1	JD495-09	
10	Cylinder	2	01-440-106	
11	Smørenippel	2	57-000-006	
12	Nagle	2	47-019-099	
13	Facetskive	6	36-300-020	
14	Ringsplit	4	38-000-006	
15	Rørstift	2	38-305-036	
16	Nagle	2	47-016-048	
17	Splitnagle	1	13-000-004	
18	Hårnålesplit	1	38-203-070	
19	Facetskive	2	36-300-012	
20	Låsemøtrik	1	31-101-012	
21	Sætskrue	1	29-112-035	
22				
23				
24				

GMR
maskiner a/s



Saturnvej 17 . DK 8700 Horsens
Tlf.: +45 75 64 36 11 Fax: +45 75 64 53 20
E-mail: stensballe@gmr.dk http://www.gmr.dk