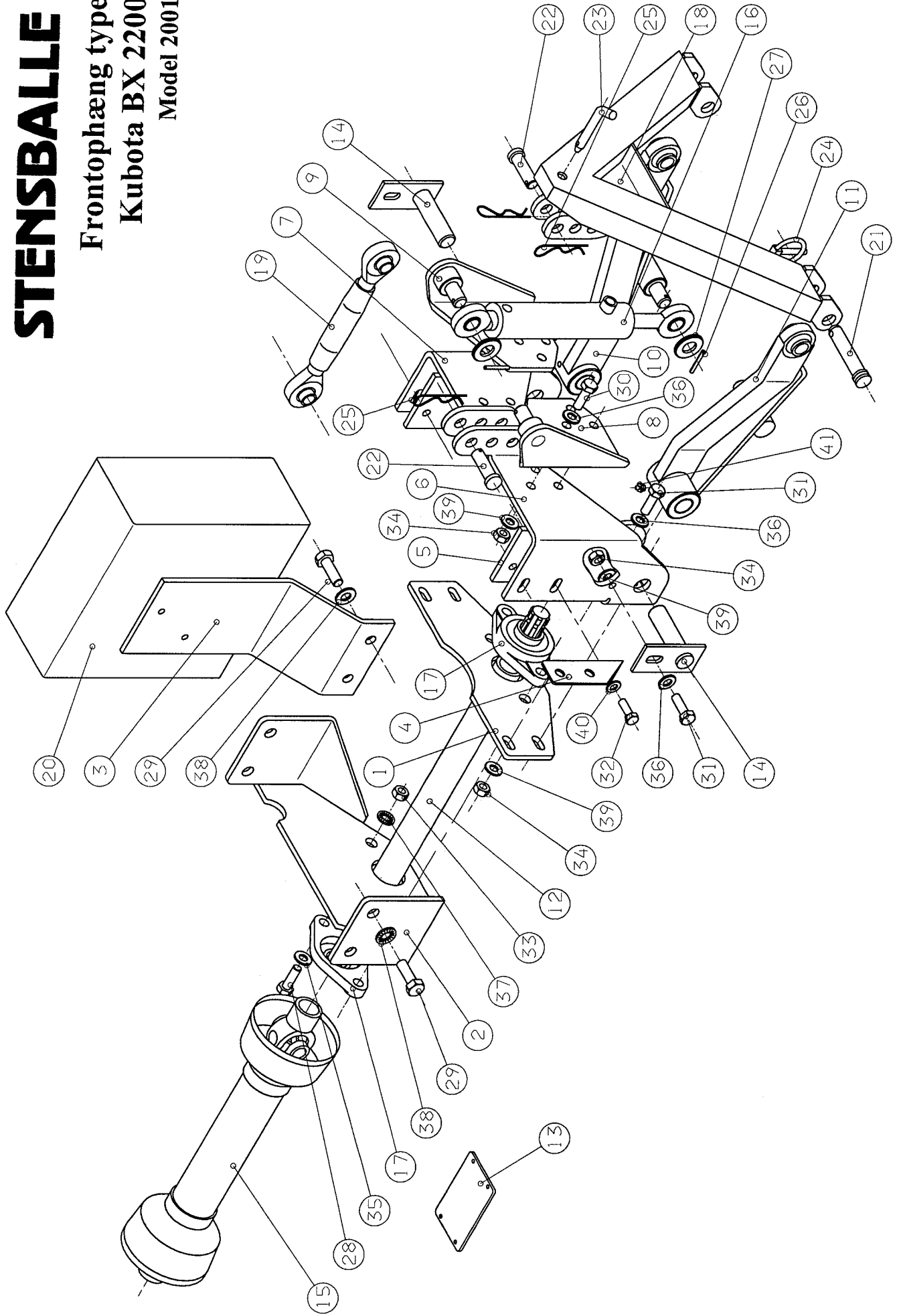


# STENSBALLE

Frontophæng type  
Kubota BX 2200  
Model 2001



# STENSBALLE

## Frontophæng type Kubota BX 2200

Model 2001

Pos.	Benævnelse	Antal	Res. nummer	Bemærkninger
1	Plade for leje	1	BX2200-01	
2	Bagerste PTO-holder	1	BX2200-02	
3	Plade for E-box	1	BX2200-03	
4	Plade for lynkoblinger	1	BX2200-04	
5	Afstandsplade	2	BX2200-05	
6	Sideplade - højre	1	BX2200-11	
7	Sideplade - venstre	1	BX2200-21	
8	Cylinderbeslag - højre	1	BX2200-30	
9	Cylinderbeslag - venstre	1	BX2200-40	
10	Bærearmling - venstre	1	BX2200-50	
11	Bærearmling - højre	1	BX2200-60	
12	Mellem-PTO	1	BX2200-70	
13	Holdebeslag for styreboks	1	BX2200-80	
14	Drejenagle	2	N25x90/50	
15	PTO-aksel	1	64-061-192	
16	Cylinder	2	01-632-206	
17	Flangeleje	2	54-300-206	
18	A-ramme	1	98-600-010	
19	Topstang	1	59-180-616	
20	E-box	1	77-006-600	
21	Nagle	2	47-019-099	
22	Topstangsnagle	2	47-016-048	
23	Splitbolt	1	13-000-004	
24	Ringsplit	2	38-000-008	
25	Hårnålesplit	3	38-204-075	
26	Rørstift	4	38-305-036	
27	Facetskive	4	36-300-020	
28	Sætskrue	4	29-116-045	

# STENSBALLE

## Frontophæng type Kubota BX 2200 Model 2001

Pos.	Benævnelse	Antal	Res. nummer	Bemærkninger
29	Sætskrue - fingevind	6	29-214-050	
30	Sætskrue	6	29-112-040	
31	Sætskrue	6	29-112-035	
32	Sætskrue - fingevind	4	29-210-050	
33	Møtrik	4	31-001-016	
34	Møtrik	12	31-001-012	
35	Facetskive	4	36-300-016	
36	Facetskive	12	36-300-012	
37	Kamskive	4	35-200-016	
38	Kamskive	6	35-200-014	
39	Kamskive	12	35-200-012	
40	Kamskive	4	35-200-010	
41	Smørenippel	2	57-000-008	
42				
43				
44				
45				
46				
47				
48				
49				
50				
51				
52				
53				
54				
55				