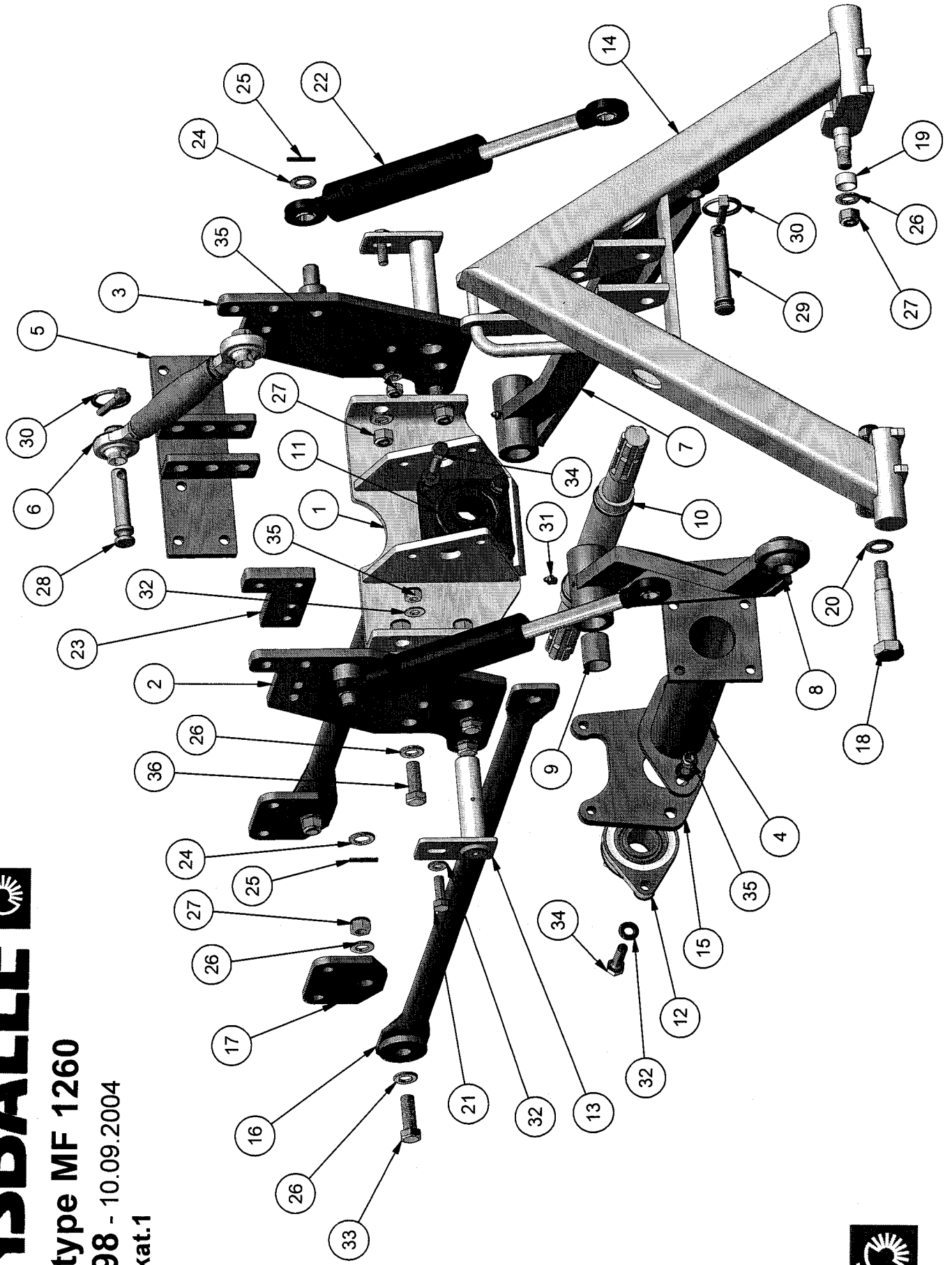


# STENSBALLE

Ophæng type MF 1260

Model 1998 - 10.09.2004

Side-system kat.1



# STENSBALLE



Ophæng type MF 1260  
Model 1998 – Side-system kat.1

10.09.2004

Pos.	Benævnelse	Antal	Res. nummer	Bemærkning
1	Bundkasse	1	TK538-30	
2	Sideplade - højre	1	TK538-15	
3	Sideplade – venstre	1	TK538-20	
4	Mellem-PTO-rør	1	TK538-70	
5	Toppunktsbeslag	1	TK538-40	
6	Topstang	1	59-290-717	
7	Bæream - venstre	1	TK538-50	
8	Bæream - højre	1	TK538-60	
9	Bronzebøsning	4	54-630-040	
10	PTO-aksel	1	TK538-85	
11	Flangeleje – 4 huls	1	54-500-207	
12	Flangeleje – 2 huls	1	54-300-207	
13	Nagle	2	N30x122-50	
14	A-ramme Kat.1 Side System	1	SS211	
15	Ophængsplade for PTO	1	TK538-75	
16	Stabilisator	2	TK538-03	
17	Plade for stabilisator	2	TK538-04	
18	Specialbolt	2	88-111-007	
19	Afstandsør specialbolt	2	88-111-008	
20	Facetskive	2	36-300-022	
21	Sætskrue	2	29-112-035	
22	Cylinder	2	01-440-106	
23	Mellemstykke – højre side	1	TK538-11	
24	Facetskive	2	36-300-020	

**GMR**  
maskiner a/s



Saturnvej 17 DK 8700 Horsens  
Tlf.: +45 75 64 36 11 Fax: +45 75 64 53 20  
E-mail: stensballe@gmr.dk . <http://www.gmr.dk>

# STENSBALLE



Ophæng type MF 1260  
Model 1998 – Side-system kat.1  
10.09.2004

Pos.	Benævnelse	Antal	Res. nummer	Bemærkning
25	Rørstift	2	38-305-036	
26	Facetskive	18	36-300-016	
27	Låsemøtrik	10	31-101-016	
28	Toppunktsnagle	1	47-019-065	
29	Nagle	1	47-019-086	
30	Ringsplit	2	38-000-011	
31	Smørenippel	2	57-000-010	
32	Facetskive	16	36-300-012	
33	Sætskrue	2	29-116-050	
34	Sætskrue	6	29-112-050	
35	Låsemøtrik	8	31-101-012	
36	Sætskrue	6	29-116-045	
37				
38				
39				
40				
41				
42				
43				
44				
45				
46				
47				