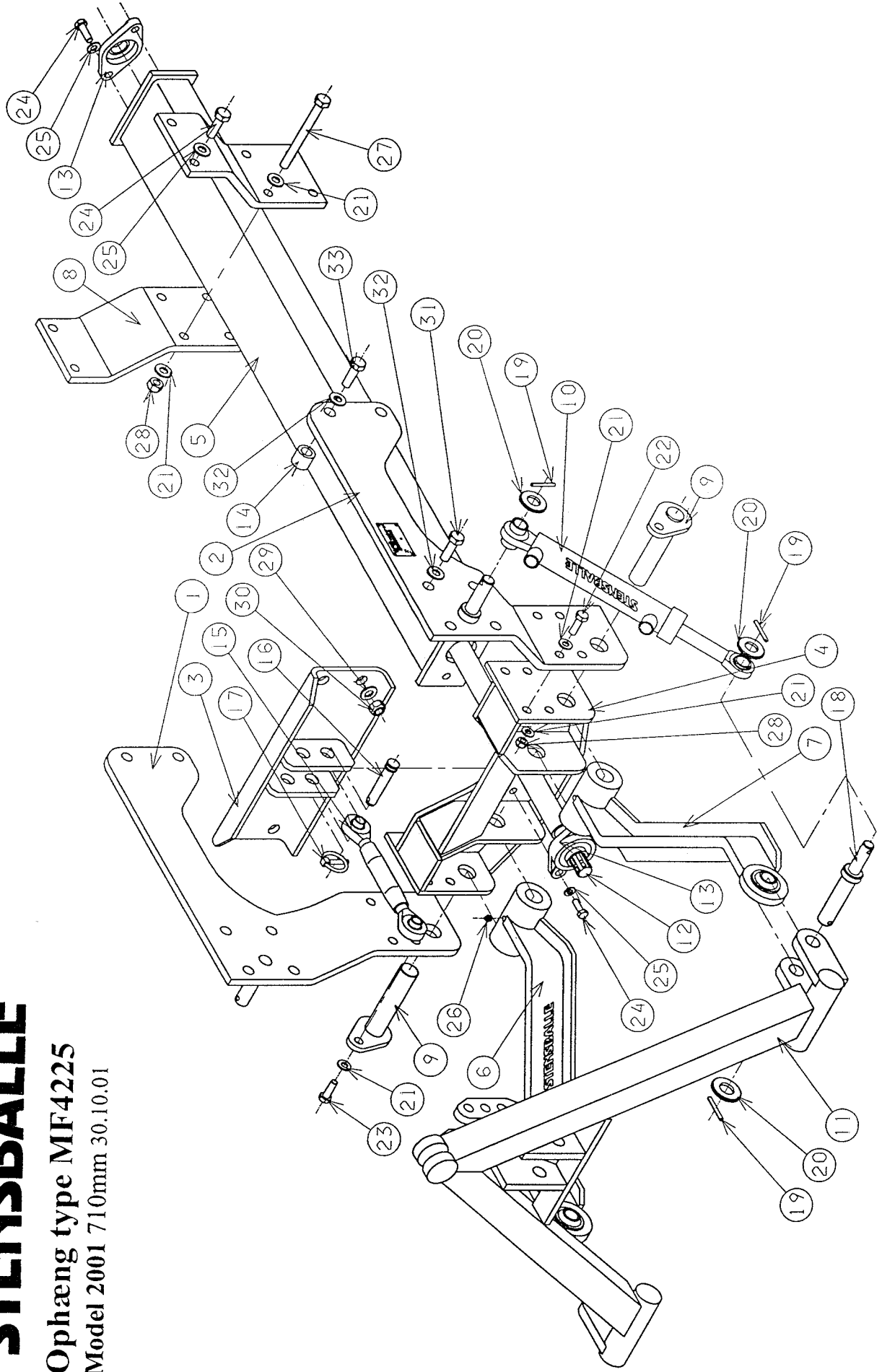


# STENSBALLE

Ophaeng type MF4225  
Model 2001 710mm 30.10.01



# STENSBALLE

## Ophæng type MF4225

### Model 2001 710mm

30.10.01

Pos.	Benævnelse	Antal	Res. nummer	Bemærkninger
1	Højre sidestykke	1	MF4225-110	
2	Venstre sidestykke	1	MF4225-120	
3	Toppunktsbeslag	1	MF4225-140	
4	Bundkasse	1	MF4225-150	
5	PTO-kasse	1	MF4225-70	
6	Bæream højre	1	MF4215-60	
7	Bæream venstre	1	MF4215-50	
8	Holdeplade	2	MF4225-76	
9	Nagle	2	MF4215-05	
10	Cylinder	2	01-350-108	
11	A-ramme kat. 2	1	AF 102	
12	PTO-aksel	1	MF4225-80	
13	Flangeleje	2	54-300-207	
14	Afstandsbøsning	4	MF4225-01	
15	Topstang	1	1375-101500	
16	Nagle	2	47-025-083	
17	Ringsplit	2	38-000-011	
18	Monteringsnagle	2	AF 102-11-1	
19	Rørstift	6	38-308-050	
20	Facetskive	6	36-300-030	
21	Facetskive	24	36-300-016	
22	Sætskrue	6	29-116-050	
23	Sætskrue	2	29-116-060	
24	Sætskrue	4	29-116-040	
25	Kamskive	4	35-200-016	
26	Smørenippel	2	57-000-008	
27	Maskinbolt	4	29-116-200	
28	Låsemøtrik	4	31-101-016	

# STENSBALLE

## Ophæng type MF4225

Model 2001 710mm  
30.10.01

Pos.	Benævnelse	Antal	Res. nummer	Bemærkninger
29	Facetskive	4	36-300-020	
30	Låsemøtrik	4	31-101-020	
31	Sætskrue	8	29-120-040	
32	Kamskive	12	35-200-020	
33	Sætskrue	4	29-120-070	
34				
35				
36				
37				
38				
39				
40				
41				
42				
43				
44				
45				
46				
47				
48				
49				
50				
51				
52				
53				
54				
55				