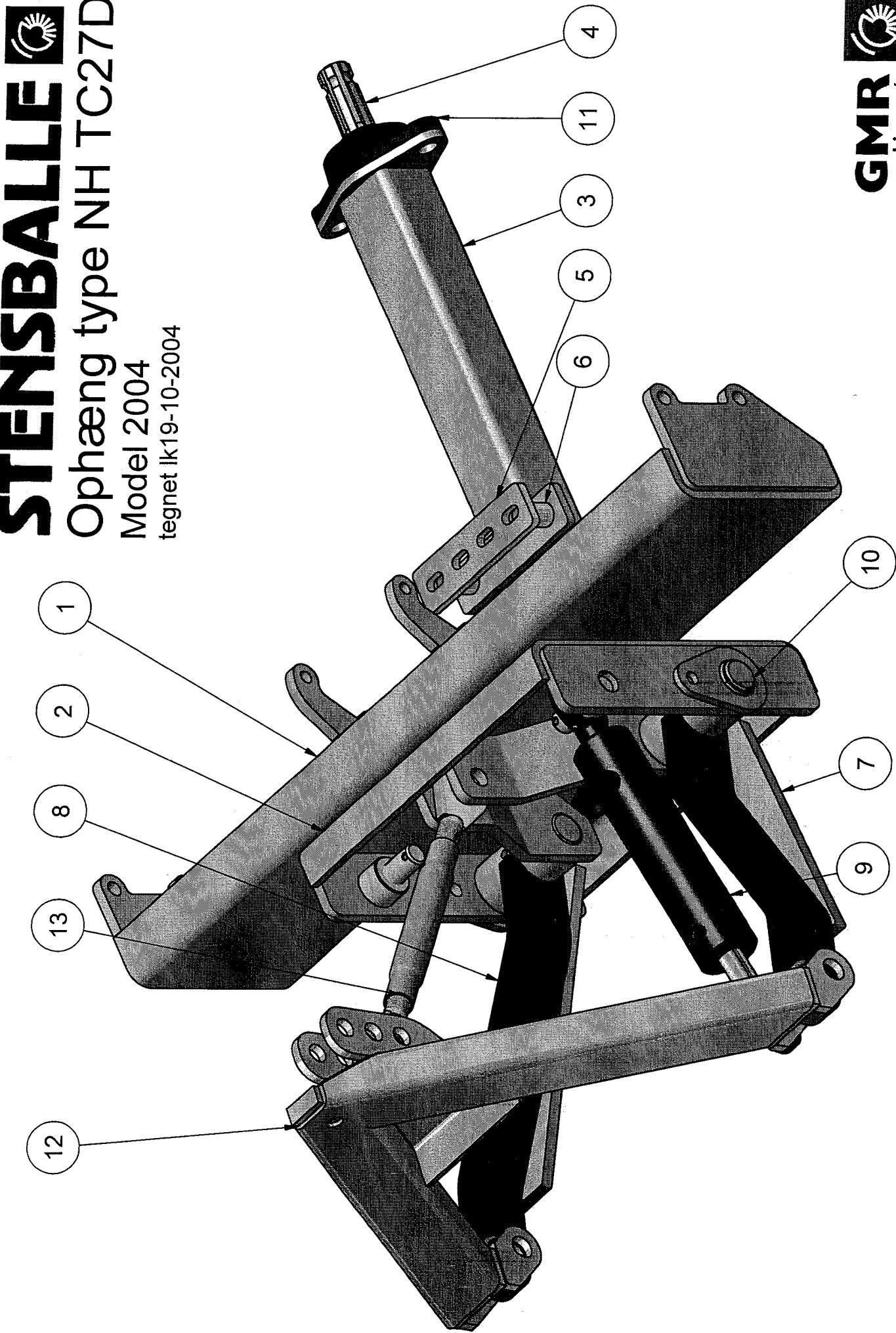


STENSBALLE

Ophæng type NH TC27D
Model 2004
tegnet Ik19-10-2004



STENSBALLE
 Ophæng type NH TC27D
 model 2004
 tegnet lk19-10-2004

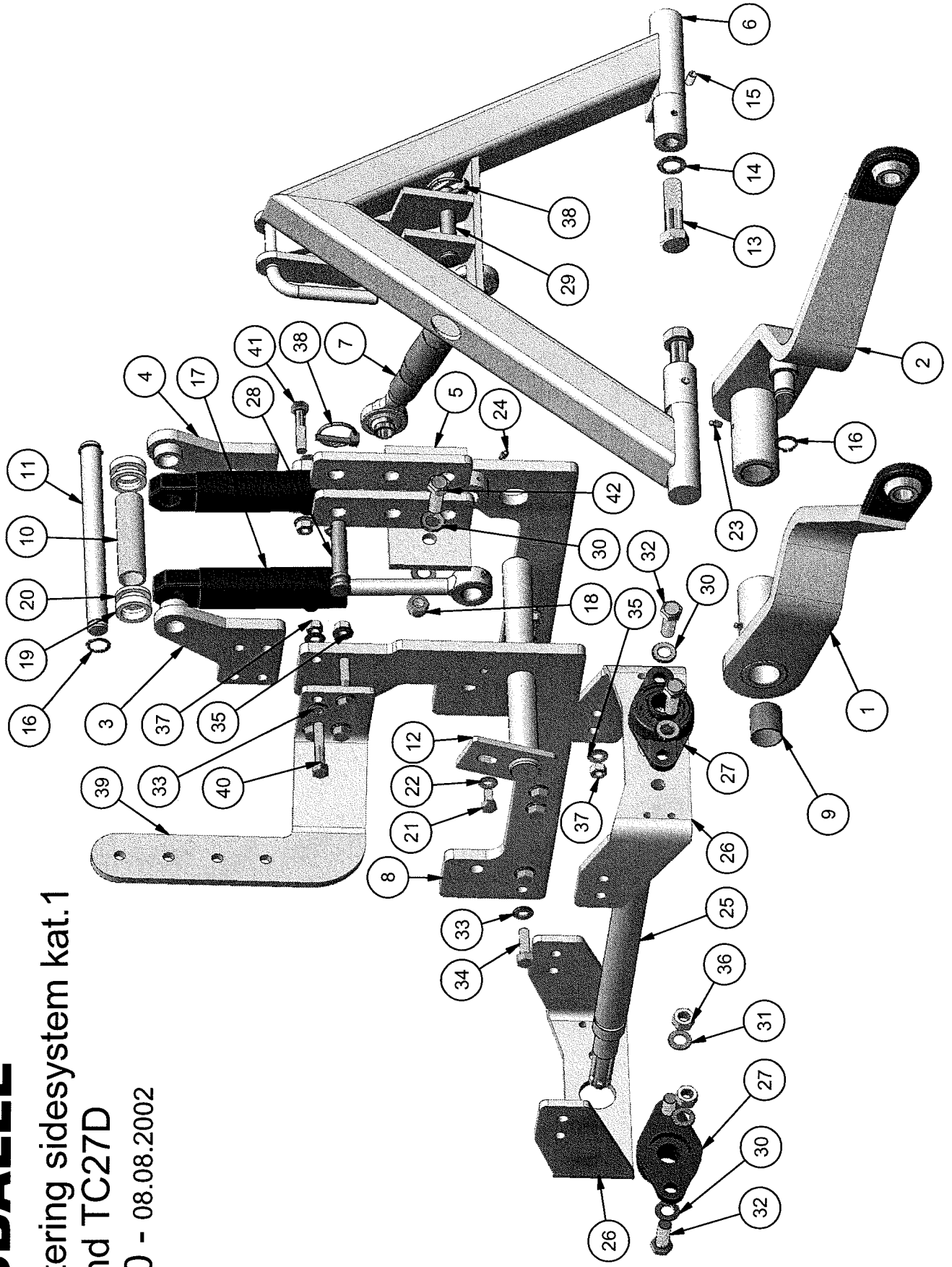
<i>Pos.</i>	<i>Nummer</i>	<i>Benævnelse</i>	<i>Antal</i>	<i>Bemærkning</i>
1	TC27-310	Grundramme	1	New Holland TC27
2	TC27-320	Ankerbeslag	1	New Holland TC27
3	TC27-370	PTO-yderrør	1	New Holland TC27
4	TC27-380	PTO-aksel	1	New Holland TC27
5	TC27-301	Mellemplade	1	
6	TC27-302	Afstandsør	2	
7	ku2100-50	Bæream venstre	1	Kubota 2100
8	ku2100-60	Bæream højre	1	Kubota 2100
9	01-440-106	Cylinder	2	40/20 x 125mm
10	N30x105/50	Monteringsnagle	2	Kubota 2100
11	54-300-206	Flangeleje	2	30 mm 2-huls
12	98-600-010	A-ramme hanpart	1	GMR - 5/8" top
13	59-616-270	Topstang	1	5/8" x 270 mm

STENSBALLE

Undermontering sidesystem kat.1

New Holland TC27D

Model 2000 - 08.08.2002



STENSBALLE

Undermontering sidesystem kat.1

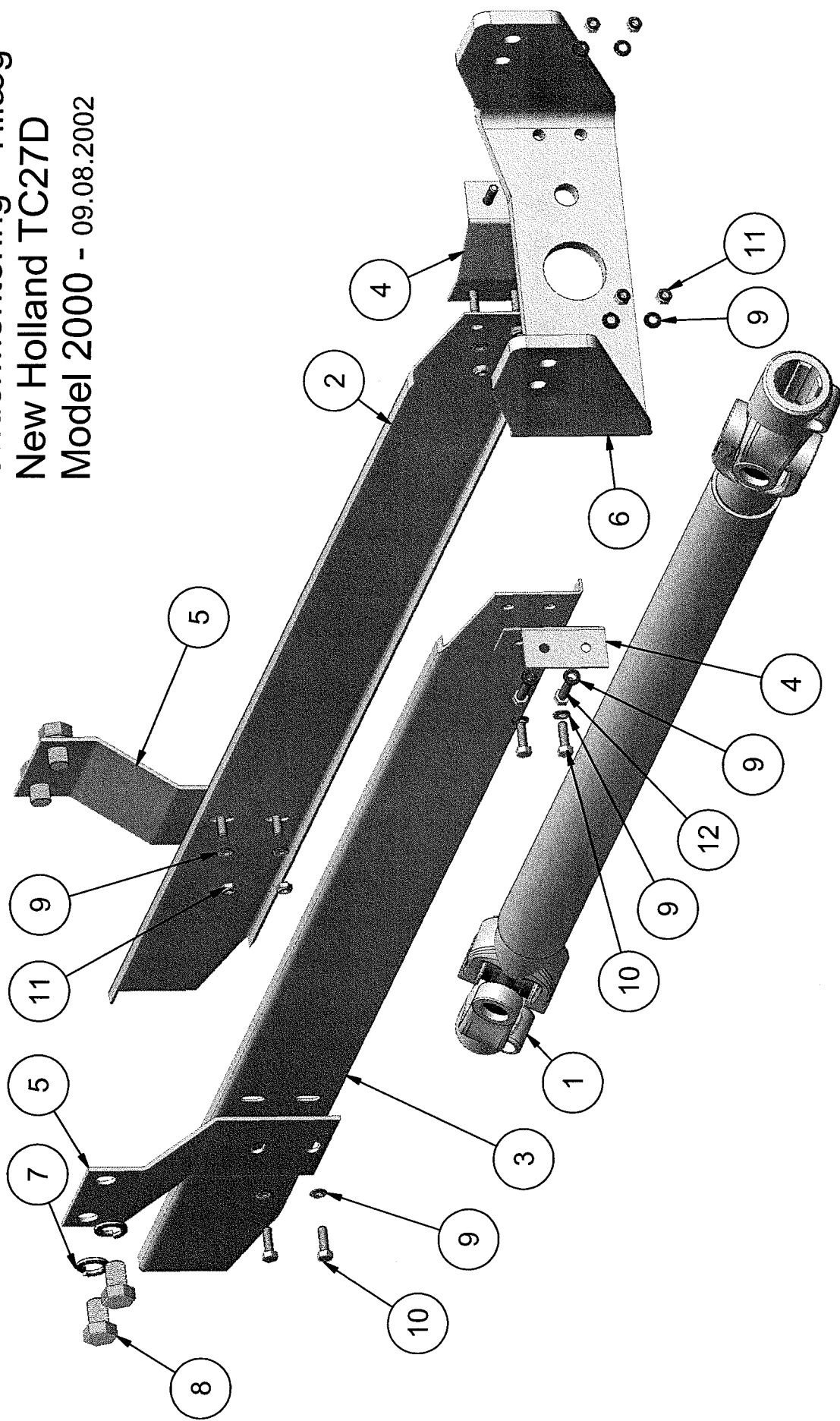
New Holland TC27D

Model 2000 - 08.08.2002

Stykliste			
Pos.	Benævnelse	Stk.	Varenummer
1	Løftearm - højre	1	tc27d-60
2	Løftearm - venstre	1	tc27d-65
3	Cylinderplade - højre	1	tc27d-130
4	Cylinderplade - venstre	1	tc27d-131
5	Toppunktsbeslag	1	TC27D-140
6	A-ramme - sidesystem tc27d	1	tc27d-80
7	Topstang	1	59-290-717
8	Sideplade	2	tc27d-10
9	Bronzebøsning	4	54-635-040
10	Afstandsør for cylinder	1	tc27d-143
11	Aksel for cylinder	1	tc27d-43
12	Monteringsnagle	1	tc27d-45
13	Maskinbolt	2	28-122-080
14	Facetskive	2	36-300-022
15	Pinolskrue	2	32-210-020
16	Låsering	4	20-001-025
17	Cylinder	2	01-640-105
18	Låsemøtrik	2	31-101-016
19	Afstandsring	2	210259
20	Afstandsring	2	210259-1
21	Sætskrue	1	29-110-020
22	Contact-skive	1	35-200-010
23	Smørenippel	2	57-000-008
24	Smørenippel	2	57-000-006
25	Mellem-PTO	1	tc27d-110
26	PTO-holder	2	tc27d-120
27	Flangeleje	2	54-300-206
28	Topstangsnagle	1	47-019-065
29	Nagle	1	47-019-086
30	Facetskive	8	36-300-016
31	Contact-skive	4	35-200-016
32	Sætskrue	4	29-116-040
33	Facetskive	16	36-300-012
34	Sætskrue	8	29-112-040
35	Contact-skive	16	35-200-012
36	Møtrik	4	31-001-016
37	Møtrik	16	31-001-012
38	Ringsplit	2	38-000-008
39	Koblingsbeslag - højre	1	tc27d-09
40	Maskinbolt	4	28-112-065
41	Maskinbolt	4	28-112-060
42	Sætskrue	2	29-116-045

STENSALLE

Undermontering - Tillæg
New Holland TC27D
Model 2000 - 09.08.2002



STENSBALLE

Undermontering - Tillæg

New Holland TC27D

Model 2000 - 09.08.2002

Stykliste			
Pos.	Benævnelse	Stk.	Varenummer
1	Autocadan	1	PTO TC 27
2	PTO-beskyttelse - højre	1	tc27d-123
3	PTO-beskyttelse - venstre	1	tc27d-124
4	PTO-skærmholder - for	2	tc27d-122
5	PTO-skærmholder - bag	2	tc27d-121
6	PTO-holder	1	tc27d-120
7	Fjederskive	4	36-300-014
8	Sætskrue	4	29-214-020
9	Facetskive	24	36-300-006
10	Sætskrue	8	29-106-020
11	Låsemøtrik	12	31-101-006
12	Sætskrue	4	29-106-025

