

DK

GB

DE

SE

FR

## Bruksanvisning

### STENSBALLE / NESBO snöblad

Registrering före idrifttagning .....	3
EG-försäkran om överensstämmelse .....	5
Allmän information .....	6
Varningsinformation .....	7
Val av traktor .....	8
Introduktion .....	9
Handhavande och montering .....	10-13
Daglig användning .....	14-15
Demontering .....	16
Underhåll och förvaring .....	17
Märkning .....	18-19
Service- och reklamationsbestämmelser .....	20-21

#### **GMR maskiner a/s**

DK-8700 Horsens  
T. +45 75 64 36 11  
[www.gmr.dk](http://www.gmr.dk)

#### **NESBO A/S**

DK-9550 Mariager  
T. +45 98 58 44 00  
[www.nesbo.dk](http://www.nesbo.dk)





## Registrering före idrifttagning

SV

Stensballe/Nesbo tillverkar kvalitetsmaskiner för professionella användare.

På våra maskiner lämnas 12 månaders reklamationsrätt från inköpsdatum för material- och tillverkningsfel.

Delar som är felaktiga ersätts av GMR maskiner A/S utan kostnad.

Följdsador och slitsador ersätts inte.

### **OBSERVERA!**

För att upprätthålla garantin är det återförsäljarens uppgift att fylla i och skicka in nedanstående idrifttagningsregistrering till GMR maskiner a/s senast 1 månad efter leverans till köparen.

En förutsättning för behandling av klagomål är att denna idrifttagningsregistrering har överlämnats till GMR maskiner a/s i rätt tid.

Detta kan göras på vår hemsida [www.gmr.dk](http://www.gmr.dk)

eller genom att fylla i och skicka in/skanna nedanstående kupong till:

GMR maskiner a/s  
Saturnvej 17  
DK-8700 Horsens  
[stensballe@gmr.dk](mailto:stensballe@gmr.dk)

### **Idrifttagningsregistrering:**

Tillverkningsnummer	<input type="text"/>
Modell	<input type="text"/>
Leveransdatum	<input type="text"/>
Slutanvändare	<input type="text"/>
Adress	<input type="text"/>
Återförsäljare	<input type="text"/>



## EG-försäkran om överensstämmelse

**Tillverkare:** GMR maskiner a/s  
Saturnvej 17, 8700 Horsens, Denmark  
Tel.: +45 7564 3611

deklarerar härmed att

maskin: Stensballe / NESBO  
maskinnr: \_\_\_\_\_  
datum: \_\_\_\_\_

**är tillverkad i enlighet med:**

Förordning av den 10 juni 2013 som införlivar Europaparlamentets och rådets direktiv 2006/42/EG med senare ändringar, samt EMC-direktivet 2004/108/EG med senare ändringar.

**Standarder som tillämpas:**

SS/EN ISO 12100:2 011 Maskinsäkerhet - Allmänna konstruktionsprinciper  
- Riskbedömning och riskreducering.

**Underskrift:**   
Peter Thomsen  
Fabrikschef

## Inledning

Av säkerhetsskäl, och för att få ut maximalt av maskinen, bör du läsa bruksanvisningen innan maskinen tas i drift. Du kan hitta detaljerad teknisk information om varje typ av snöblad och reservdelsritningar på [www.gmr.dk](http://www.gmr.dk).

Kontakta återförsäljaren om du är osäker.

Använd bara originaldelar från Stensballe/NESBO till snöbladet. Beställ originaldelar hos din återförsäljare eller direkt hos GMR maskiner A/S.

Denna bruksanvisning innehåller en illustrerad reservdelslista. Läs inledningen till den vid beställning av reservdelar. Vid beställning av reservdelar uppges maskintyp, maskinens tillverkningsnummer samt reservdelsnummer för den del som önskas.

Ditt snöblad från Stensballe/NESBO levereras färdigmonterat, testat och klart att användas.

## Snöblad som beskrivs i denna bruksanvisning

Denna bruksanvisning gäller alla snöblad från Stensballe/NESBO. Skillnader i användning och hantering av de olika typerna anges och beskrivs.

## Säkerhetsanvisningar

I bruksanvisningen ska du vara uppmärksam på följande:



### **VARNING**

#### **Personskada/livsfara**

En användningssituation av teknisk karaktär eller liknande, som kan förorsaka personskada eller livsfara.



### **VAR FÖRSIKTIG**

#### **Skada på maskin eller tillbehör**

En användningssituation av teknisk karaktär eller liknande, som kan orsaka skada på maskinen eller tillbehör.



### **OBSERVERA**

#### **Viktig information**

En användningssituation av teknisk karaktär eller liknande, som är mycket viktig.

**Tillåt aldrig att:**

- icke utbildade personer använder maskinen utan övervakning.
- personer befinner sig innanför maskinens definierade arbetsområde vid användning av maskinen.
- utföra reparations- eller underhållsarbete under tiden motorn är igång.

**Se alltid till att:**

- efter 10 timmars drift kontrollera att bultar och muttrar är åtdragna.
- försäkra dig om att du är förtrogen med redskapsbäraren.
- medhjälpare och andra inte befinner sig inom snöbladets arbetsområde.
- följa de uppgifter som lämnats för det specifika snöbladet.

**Emballage**

Plastemballaget som snöbladet levereras i är tillverkat av polyeten (PE) och kan återvinnas. Emballaget ska därför lämnas in till närmaste återvinningsstation.

**Snöblad som beskrivs i denna bruksanvisning**

Denna bruksanvisning gäller för alla typer av snöblad från Stensballe och NESBO. Skillnader i användning och hantering av de olika typerna beskrivs i bruksanvisningen.

Variabla snöblad från Stensballe har typbeteckningen FSV, variabla snöblad från NESBO har typbeteckningen PS/K (för kombi)

	Rakt blad	Justerbart runt vertikal axel
Stensballe	FS	FSV
NESBO	PS	PS/K

Alla typer av snöblad från Stensballe och NESBO är konstruerade för frontmontering på traktorer med ett "känt" frontmonteringssystem av typen trepunktslyft, A-ramskoppling eller minilastarlyft.

**Val av traktor**

[På hemsidan uppdelade efter hk (1 kW = 1,36 hk)]

**Översikt över traktor/  
modell:**

**Lättviktsklassen 14–21 kW (upp till 30 hk)**

Stensballe	NESBO
FS 1300 L, 1300 VL, FS 1500 L, FS 1600 VL, FS 1700, FS 1300 VL, FS 1600 VL	PS 1300, PS 1300 LK, PS 1600 LK

**Lätt- och mellanviktsklassen 22–40 kW (från 31–55 hk)**

Stensballe	NESBO
FS 1300 M, FS 1300 MK, FS 1300 P, FS 1500 M, FS 1500 MK, FS 1500 V, FS 1500 P, FS 1700 M, FS 1700 MK, FS 1700 V, FS 1700 P	PS 1500, PS 1500 MK, PS 1750, PS 1750 MK

**Mellan- och tungviktsklassen 40–70 kW (från 56 hk och upp)**

Stensballe	NESBO
FS 2000 P, FS 2200 P	PS 2200 P, PS 2100 MK, PS 2500 P, PS 2400 MK, PS 2900 P, PS 2800 MK, PS 3200 P





**OBSERVERA**

Om du har ett snöblad som är specialbyggt från fabrik kommer det att vara avsett för den traktorviktklass där ditt snöblad ligger närmast ett av fabriken standardprogram.

*T ex: Ett PS 1300 MK av specialmodell kommer storleksmässigt att ligga närmast ett standard PS 1500 MK och är därför avsett för traktorer i lättviktsklassen.*

**Normal användning**

Snöbladet är konstruerat för snöröjning och ska kopplas på traktorns frontlyft. För manövrering av snöbladets inställning krävs antingen 1 eller 2 dubbelverkande hydrauluttag på traktorn.

GMR maskiner A/S garanti gäller konstruktions- och funktionsfel vid normal användning. GMR maskiner A/S fransäger sig allt ansvar för eventuella skador som uppstår på redskapet vid onormal användning samt vid oansvarig hantering och felaktig behandling.

**Säkerhetsanvisningar**

Montering av snöbladet på traktorn får endast utföras av en kompetent person.

Ingen får använda eller manövrera snöbladet eller traktorn utan den utbildning som krävs för att framföra traktorn.

**Buller**

Snöblad kommer i vissa driftsituationer att orsaka buller, beroende på underlaget (asfalt osv.), men bidrar inte väsentligt till bullernivån.

Bullernivån bestäms av redskapsbäraren. Beroende på typ av redskapsbärare kommer bullernivån att ligga på mellan 74 och 85 dB (A). Dessa värden är typvärden enligt redskapsbärarens bruksanvisning.

Om föraren besväras av buller under körningen rekommenderar GMR maskiner A/S att föraren använder hörselskydd eller liknande.

## Handhavande och montering

SV

### Handhavande

Snöbladet är i sin grundkonstruktion enkelt att hantera i samband med underhåll. Snöbladet ska alltid ställas och hanteras på ett plant och fast underlag. Ett icke-variabelt snöblad kan stå på skäret och stödben. Ett variabelt snöblad kan, om det är inställt som V-plog eller som spetsplog, stå ganska stabilt på bara skäret.



#### **VARNING**

Vid lyft får ingen befinna sig närmre än 2–3 meter från snöbladet, då oväntade rörelser från snöbladet kan orsaka personskada.

Om snöbladet ska lyftas med kran kan det göras med säkrad lyftstropp runt mittramen.

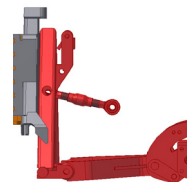
Om underhåll ska utföras på snöbladet måste det stödjas på ett säkert sätt när det är upplyft innan någon går in under det.

### Montering av snöbladet på redskapsbäraren

Montering av snöbladet på redskapsbäraren utförs genom att köra vinkelrätt fram mot snöbladet. Kontrollera att snöbladet har samma kopplingsystem som redskapsbäraren.

#### A-ram:

- Handelen på redskapsbäraren sänks ned och körs in under hondelen på snöbladet.
- Handelen lyfts upp och låssystemet aktiveras.
- Stäng av motorn.
- Hydraulslangar för svängning av snöbladet kopplas till redskapsbäraren via snabbkopplingarna.
- Snöbladet är nu klart att användas.



#### Trepunktslyft:

- Sänk lyftarmarna och kör vinkelrätt fram mot snöbladet.
- Stäng av motorn och koppla lyftarmarna till snöbladet.
- Koppla därefter tryckstången till snöbladet.
- Hydraulslangar för svängning av snöbladet kopplas till redskapsbäraren via snabbkopplingarna.
- Snöbladet är nu klart att användas.

### Grundinställning

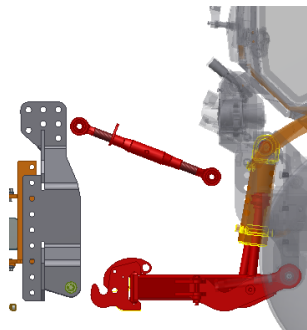
Efter att maskinen har monterats på redskapsbäraren ska maskinen ställas in.

### Tryckstångsinställning

Tryckstången ska monteras så att tryckstångsögat på traktorsidan är monterad lägre än tryckstångsögat på maskinsidan i förhållande till markytan.

På så sätt säkerställs en korrekt upplyftning av maskinen.

Om detta inte låter sig göras av designmässiga skäl kan du beställa ett beslag hos din återförsäljare så att toppunkten på maskinen höjs.



#### **OBSERVERA**

Om tryckstången monteras motsatt än vad som beskrivs ovan kommer snöbladet att vinkla motsatt vid lyft/nedsänkning.

### Justering av tryckstång

För att uppnå det bästa snöröjningsresultatet och undvika ojämnt slitage på skären *måste* tryckstången justeras regelbundet så att monteringsramen och huvudbommen står lodrätt i arbetsläge.



#### **VARNING**

##### **Personskada/livsfara**

Använd aldrig lyften medan personer befinner sig i närheten av lyften, då det är förknippat med fara.

## Handhavande och montering

SV



### VAR FÖRSIKTIG

Kom ihåg att se till att koppla hydraulslangarna till redskapsbäraren så att slangarna inte kommer i kontakt med rörliga delar.



### OBSERVERA

Hydraulslangarna levereras i standardlängder.

Om en förkortning ska göras ska detta ske hos återförsäljaren.

### Andra lyftsystem

Om din redskapsbärare har ett annat lyftsystem än det som beskrivs i denna bruksanvisning ska du noggrant följa bruksanvisningen till din redskapsbärare som vägledning för montering av snöbladet.

Om snöbladet inte passar till din redskapsbärare, kontakta återförsäljaren.

### Inställning av snöbladet

Efter att snöbladet har monterats på redskapsbäraren ska snöbladet ställas in före användning.

- Efter montering av snöbladet på redskapsbäraren ställs tryckstangen in så att snöbladets monteringsram står lodrätt i arbetsläge.

Därmed står snöbladet i samma höjdnivå vid svängning till båda sidor.



### OBSERVERA

Det är mycket viktigt att ställa in vridleden lodrätt mot underlaget. Om detta inte görs, kommer snöbladet att utsättas för ojämnt slitage och ge bristfälligt snöröjningsresultat.

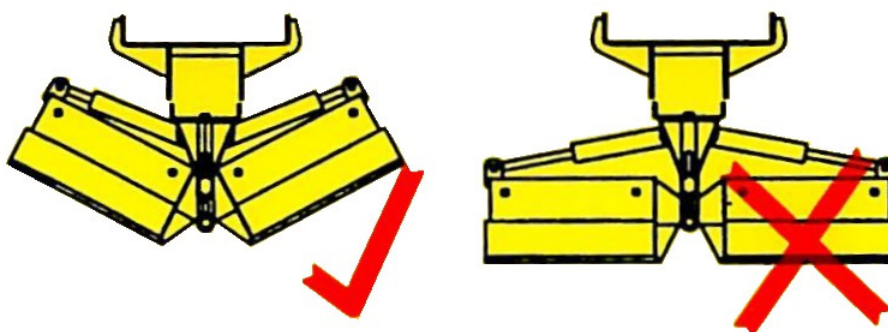
Motorn startas, snöbladet lyfts upp från underlaget och motorn stängs av.

**Justera släpskorna med verktyg. Ju högre upp släpskorna placeras, desto djupare/hårdare kommer snöbladet att skrapa.**

### Vinkling av snöblad

Snöbladet kan ställas in hydrauliskt med traktorns hydraulik. Ett icke-variabelt snöblad ska ställas in diagonalt vinklat antingen till höger eller vänster. Ett variabelt snöblad kan ställas in som diagonalblad vinklat till höger eller vänster, som spetsplog eller för uppsamling ("V-plog"). När det ställts för uppsamling kan snöröjning endast ske över korta avstånd eftersom snön snabbt ansamlas framför snöbladet.

Snöbladet får aldrig användas så att skäret står i rät vinkel mot redskapsbärarens färdriktning.



### Fel i snöbladets svängbarhet

Om ett fel uppstår i snöbladets cylinder ska hydraulreglaget genast ställas i neutralläge och motorn stängas av innan föraren lämnar förarplatsen.

Orsaken till felet kan vara otäta hydraulslangar eller -cylinder. Iaktta stor försiktighet vid undersökning av felet.

Det kan också vara ett fel i redskapsbärarens interna hydraulsystem.

Kontakta återförsäljaren om så är fallet.

### Användning av snöbladet

Som namnet antyder är snöbladet enbart utformat för att flytta snö – och inga andra material.

### Före drift

#### Inspektera området om du inte känner till det!

För att undvika eventuella kollisioner mot hårda föremål med snöbladet bör området genomsökas före körning om föraren inte känner till det. På så sätt kontrolleras det att inga dolda föremål körs på (under snön som t.ex. brandposter och brunnslock) vilka annars kan skada snöbladet eller föremålet.



#### OBSERVERA

Det är mycket viktigt att ställa in vridleden lodrät mot underlaget. Om detta inte görs, kommer snöbladet att utsättas för ojämnt slitage och ge bristfälligt snöröjningsresultat.

### Utlösarfjädrar och klappskär

Snöbladet är som minimum utrustat med fjädrar som vid påkörning av fasta föremål vinklar hela skäret framåt. Snöbladet kan också ha klappskär, som vid påkörningar utlöses individuellt bakåt.

Om fjädrar eller skär löses ut ska redskapsbäraren omedelbart stannas och därefter köras fri från överbelastningsplatsen.

- Undersök om det handlar om kollision med ett föremål.
- Om så är fallet, fortsätt att köra försiktigt runt föremålet.
- Om det handlar om en överbelastning på grund av en alltför stor snömängd framför snöbladet så kan man fortsätta men försöka att skjuta/flytta en mindre mängd snö än innan överbelastningen utlöste skäret.



#### VAR FÖRSIKTIG

Om föremålet inte träffar på snöbladets skär, till exempel på överkanten eller över klappskäret, så utlöses inte fjädrarna och snöbladet eller föraren kan skadas.



**OBSERVERA**

Om snöbladet ställs in som spetsplog och spetsen stöter mot ett hinder kan bara ett av de två mittersta skären lösas ut. Om kollision inträffar med de mittersta skären kan skada uppstå på bladet.



**VARNING**

Kör alltid försiktigt, särskilt på platser med okänt underlag.



**OBSERVERA**

Snöbladet är inte utformat för planeringsarbeten och får därför inte användas som planeringsskopa.



**OBSERVERA**

Så snart som ett skär löses ut ska redskapsbäraren stannas för att undvika eventuella skador.

### Demontering av snöbladet från redskapsbäraren

För demontering av snöbladet från redskapsbäraren används ett plant och fast underlag där snöbladet kan stå i frånkopplat läge.

- Om snöbladet har stödben vänds dessa nedåt.
- Om snöbladet är av variabel typ ska den ställas in som spetsplog.
- Snöbladet sänks ned helt.
- Hydraulslangarna kopplas ur och skyddskåporna monteras för att skydda mot orenheter.

### A-ramssystem

- Låssystemet öppnas så att handelen frigörs från hondelen.
- Redskapsbäraren startas och lyften sänks så att handelen går fri.
- Redskapsbäraren backas fri från snöbladet.

### Trepunktslyft

- Tryckstången lossas och snöbladet demonteras.
- Sprintarna avlägsnas från lyftarmarnas öglor, så att de frikopplas från snöbladet.
- Redskapsbäraren backas fri från snöbladet.



#### **VARNING**

Använd aldrig lyften medan personer befinner sig i närheten av den, då det är förknippat med fara.



## Förvaring

Om snöbladet inte ska användas under en längre tid ska det rengöras.

Smörj in snöbladet i olja, varmed rostbildning undviks. Härmed glider snön också enklare av snöbladet nästa gång det används.

Sköt om snöbladet och förvara det på en plats där luftfuktigheten är låg och där det skyddas från regn och snö.

## Service och underhåll

Snöblad är relativt lätta att underhålla, eftersom de inte har många rörliga delar.

### Efter de första 10 timmarnas drift:

Alla bultar och muttrar på snöbladet ska efterspännas.

### Med 50 timmars driftintervall:

Alla bultar och muttrar på snöbladet ska efterspännas.

Vridleden, där snöbladet svänger från sida till sida, samt cylinderns rotationspunkter och skärens vridleder ska smörjas med fett.

## Byte av slitgummi eller slitstål

Snöbladet levereras färdigmonterat med antingen slitgummi eller stålskär.

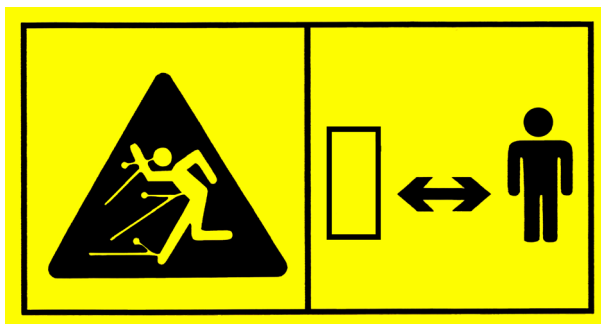
Vändning eller byte av slitstål/slitgummi ska utföras enligt följande:

1. Låt snöbladet förbli monterat på redskapsbäraren och parkera traktorn på ett plant underlag (betonggolv). Kontrollera att snöbladets centrumaxel är lodrät mot underlaget.
2. Avlägsna slitstålet/-gummit.
3. Montera det nya slitstålet/-gummit eller vänd det gamla om möjligt, men dra inte åt bultarna ännu.
4. Ställ in snöbladet så att bladet står i våg.
5. Säkerställ att slitstålet/-gummit står plant mot det jämna underlaget och dra därefter åt bultarna.
6. Kontrollera slitstålets/-gummits vinkel mot underlaget. Lås inställningen genom att dra åt låsmutterna.
7. Kontrollera att slitstålet/-gummit ligger plant mot underlaget när du vinklar snöbladet åt andra sidan. Justera eventuellt med toppstången.

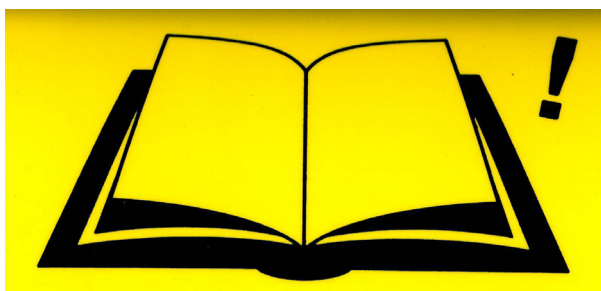
### Varningsmärken

Maskinen är utrustad med nedanstående skyltar/märkningar. Dessa ska vara monterade på maskinen och vara synliga. Nya märkningar/skyltar kan beställas hos återförsäljaren.

Risk för utslungning



Läs bruksanvisningen först



Får inte högtryckstvättas:



### Typskylt

Maskinen är utrustad med en typskylt med ingraverat tillverkningsnummer. De två första siffrorna i tillverkningsnumret anger snöbladets tillverkningsår. Tillverkningsnumret är unikt för den aktuella maskinen och GMR maskiner A/S kommer alltid att kunna hitta tillbaka till maskinen om detta nummer uppges.

Skylden visar också maskinens vikt i kg och effektbehov i kW.



### CE-märkning

CE-märkningen anger att maskinen från fabriken är godkänd i överensstämmelse med maskindirektivet, vilket å maskinen är tillverkad samt fabriken hemsida.

## Service- och reklamationsbestämmelser

SV

### Service

Det åligger återförsäljaren att leverera (eventuellt montera) och igångsätta maskinen vid leverans eller idrifttagning, samt att instruera operatören om användning och underhåll av maskinen (inklusive åtdragning av bultar och muttrar).

På samma sätt ska återförsäljaren se till att bruksanvisning och reservdelslista överlämnas till kunden och att idrifttagningsregistreringen fylls i korrekt och skickas till GMR maskiner A/S senast 1 månad efter leverans till användaren. (Se sida 3)

### Reklamation

På GMR maskiner lämnas 12 månaders reklamationsrätt från inköpsdatum för material- och tillverkningsfel. Dessa delar ersätts av GMR maskiner A/S utan kostnad. Följdsador och slitage ersätts inte.

Delar som inte tillverkats av GMR maskiner omfattas av reklamationsrätten i den omfattning respektive leverantör godkänner. GMR maskiner A/S förbehåller sig rätten att vidarebefordra sådana reklamationer till respektive leverantör och inte godkänna eller avslå reklamationen förrän svar erhållits från leverantören.

Följande iakttas vid arbete på ett reklamationsärende:

- ärendet anmäls till GMR maskiner innan arbete påbörjas
- arbetstid avtalas med GMR maskiner och utförs av godkända fackpersoner
- eventuell arbetslön godkänns endast till nettopris.

Faktura för en reparation som GMR maskiner inte har godkänt, kommer inte att godkännas.

Om GMR maskiner A/S kräver det, ska alla utbytta delar också skickas till fabriken fraktfritt innan reklamationen permanent behandlas.

GMR maskiner A/S bestämmer vad som ska bytas eller repareras.

## Service- och reklamationsbestämmelser

SV

Reklamationsrätten omfattar inte:

- normalt slitage eller skador, som kan uppstå på grund av felaktig hantering.
- skador till följd av påkörning.
- underlåtenhet att följa produktens tekniska specifikationer eller annan användning av produkten än vad som beskrivs i bruksanvisningen.

Om det utförs ändringar på produkten, eller vid användning av reservdelar som inte är original, upphör alla former av reklamationsrätt.

Konstruktionsändringar som utförs på framtida modeller kan inte krävas att få utförda på existerande maskiner.

### Tänk på följande vid reklamationsfrågor

Reklamationen skall göras direkt till GMR maskiner A/S, och reklamationsrapport där du uppger maskintyp, produktionsnummer och leveransdatum till kunden skall fyllas i och skickas till oss. Detta görs med återförsäljarinloggning på vår hemsida [www.gmr.dk](http://www.gmr.dk). Vid reklamationsfråga om importerade maskiner förbehåller vi oss rätten att överlämna den till tillverkaren innan beslut fattas om huruvida reklamationen kan godkännas.

Våra maskiner omfattas av maskindirektivet och kvalitetskontrollerna som gäller inom EU. Det är vår ambition att leva upp till dessa krav och leverera maskiner av hög kvalitet.

Horsens den 1 juni 2017  
GMR maskiner A/S



Copyright, GMR maskiner a/s ©  
Saturnvej 17  
DK-8700 Horsens  
**www.gmr.dk**

