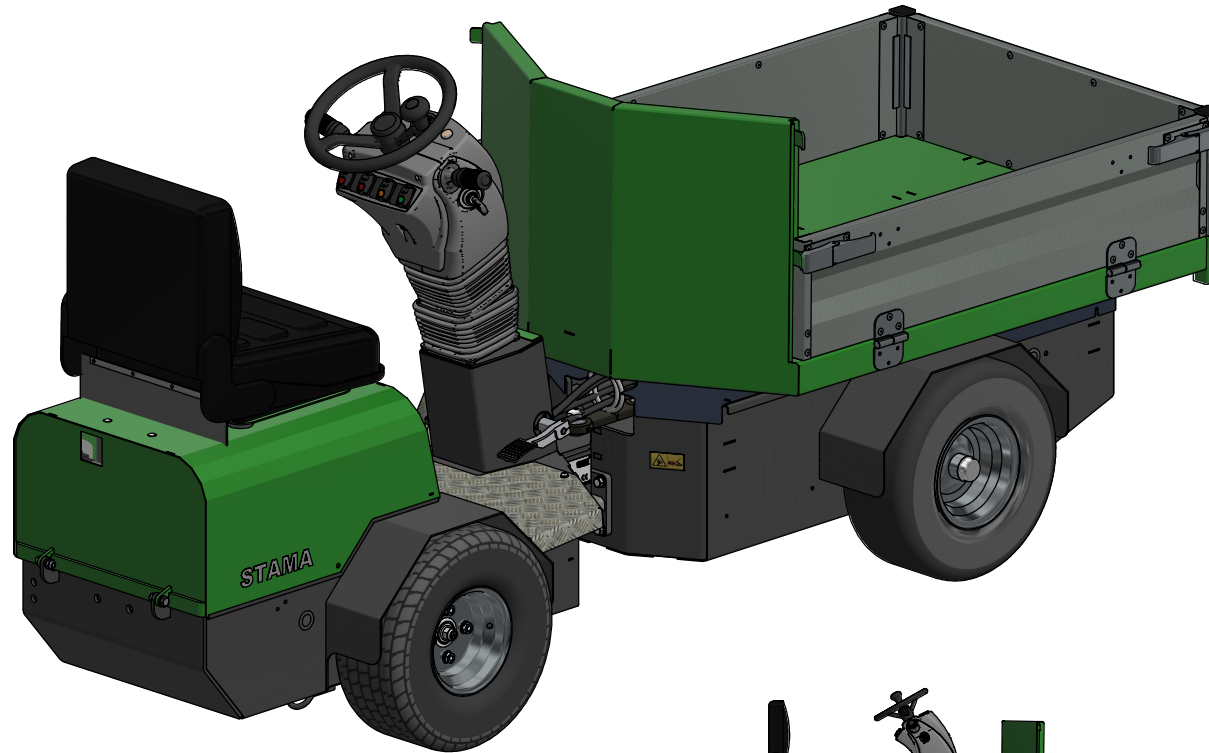




78-202-703 Mini EL Basic

Model 2021 Klassisk knækstyret
Articulated, Knickgelenktes Minikipper

527 kg as shown
9/7-2021 KJ



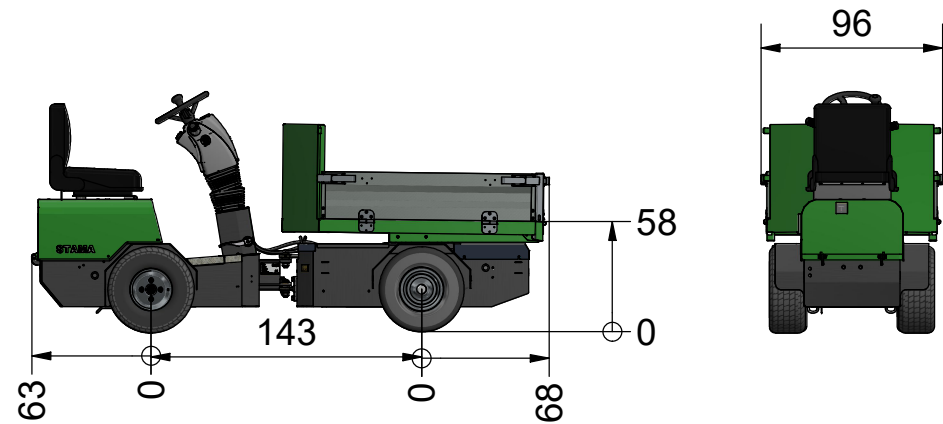
GMR Maskiner a/s
Saturnvej 17
8700 Horsens
Danmark

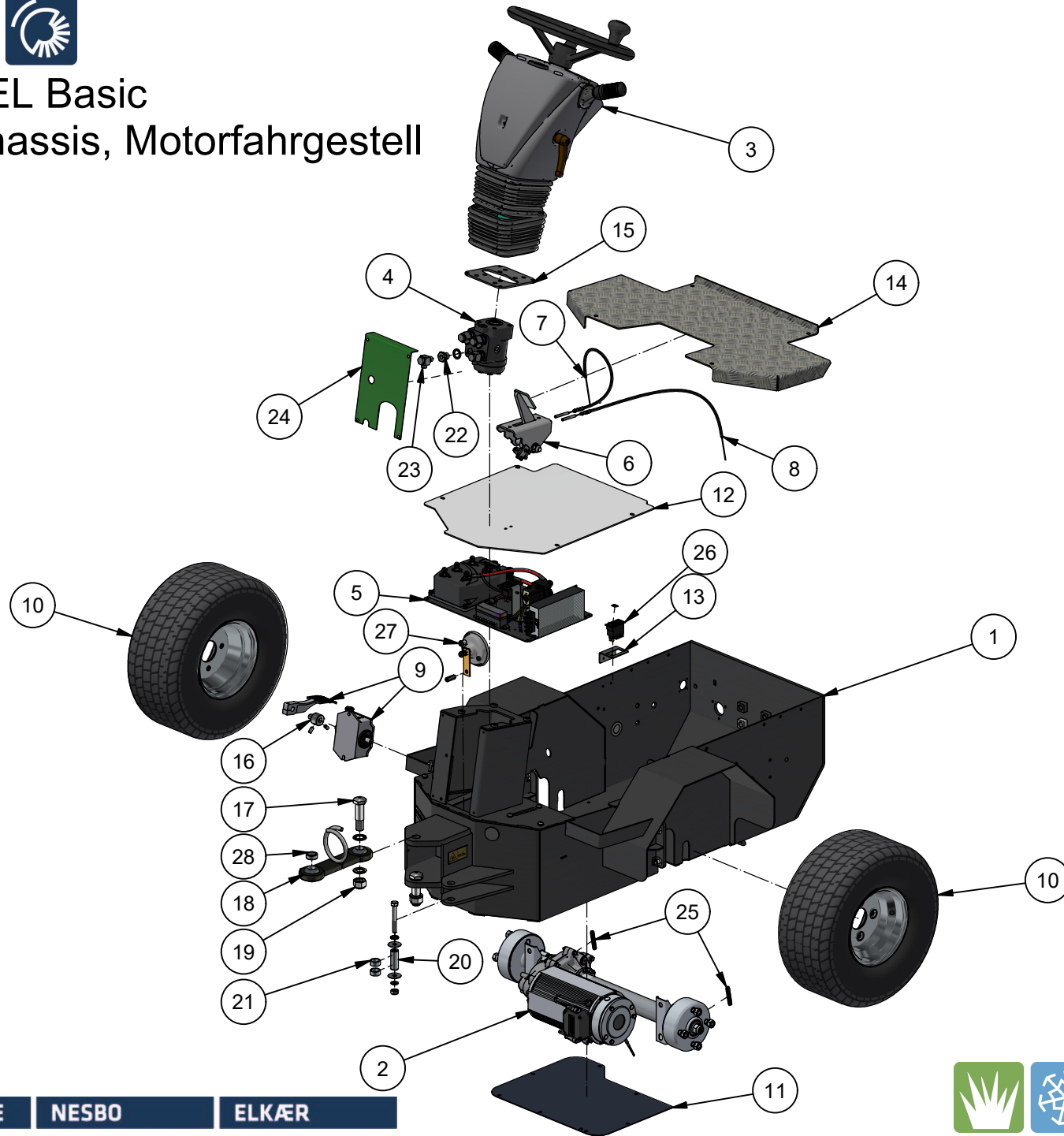
+45 7564 3611



Care for the ground

STAMA STENSALLE NESBO ELKÆR







78-202-703 Bagende Rear chassis, Motorfahrgestell

14/7-2025 KJ

Pos.	Benævnelse	Description	Artikel	#	Nr.	Note
1	Chassis bagende	Chassis driver end	Motorfahrgestell	1	21-03-800	
2	Transaksel	Differential transmission compl.	Transachsels kompl.	1	2020-0003	TX1
3	Ratstamme komplet	Steering column	Lenksäule kompl.	1	2017-0028	12 V
4	Styreorbitrol	Hydraulic steering unit	Lenk orbitrol	1	2017-0086	
5	El-styring samlet	Electrics, sub assembly	Elektrische Steuerung	1	78-801-120 / 23-08-500	
6	Bremsepedal samling	Brake pedal sub assembly	Bremspedal, kompl.	1	77-705-270	
7	Bremsekabel højre	Brake cable right	Bremskabel rechts	1	77-604-186	R
8	Bremsekabel venstre	Brake cable left	Bremskabel links	1	77-604-187	L
9	Speeder boks og pedal, kompl.	Throttle pot., complete	Elektrisch Gaspedal kompl.	1	78-301-135	
10	Hjul komplet	Pneumatic wheel	Rad, kompl.	2	51537580260	18"
11	Afdækning bund	Bottom cover	Abdeckung - unten	1	78-606-130	
12	Afdækning - polycarbonat	Control cover	Abdeckung über Steuerung	1	20-02-601 / 24-04-301	460x530 / 440x140
13	Kontaktbeslag	Bracket for switch	Wippschalterhalterung	1	78-010-144	
14	Dørplade	Floor plate	Fußboden	1	21-03-841	Alu 3 mm
15	Mellemlæg for orbitrol	Intermediate plate	Zwischenplatte für den Orbitrol	1	78-305-701	
16	Adaptor for speeder	Adaptor for throttle	Achsverlänger	1	78-305-702	
17	Pasbolt for drejeled	Articulation swivel bolt	Gelenk Bolzen	2	20-08-131	
18	Kødben	Bone joints	Knocken f. Gelenk	1	78-606-170	
19	Låsemøtrik fingevind	Luck nut, fine thread	Sicherungsmutter	2	31-111-020	MF20x1,5
20	Naglebøsning kort	Bushing, short	Nagel-Buchse kurz	1	78-810-501	
21	Bøsning for styrecylinder	Spacer	Distanzring	2	700-870-00	
22	Nippelmuffe	Nipplesocket	Nippelbuchse	4	09BP0804	1/2" x 1/4"
23	Banjo forskrning	Banjo fitting	Banjoverschraubung	4	SBE08RL	1/4" x 8L (M14)
24	Orbitrol dækplade	Cover	Abdeckung	1	21-03-842	
25	Trykfjeder	Spring	Druckfeder	2	05061555	
26	Park.bremse frigivningskontakt	EM Brake release rocker switch	Standbremse frei Wippschalter	1	511106	Option
27	Horn	Horn	Hupe	1	1319-100231	12V
28	Låseskive for kødben	Countersunk washer	Senkscheibe	1	223-200-08	



Mini EL Basic sædekasse, seat box, Sitzkiste

10/11-2021 KJ



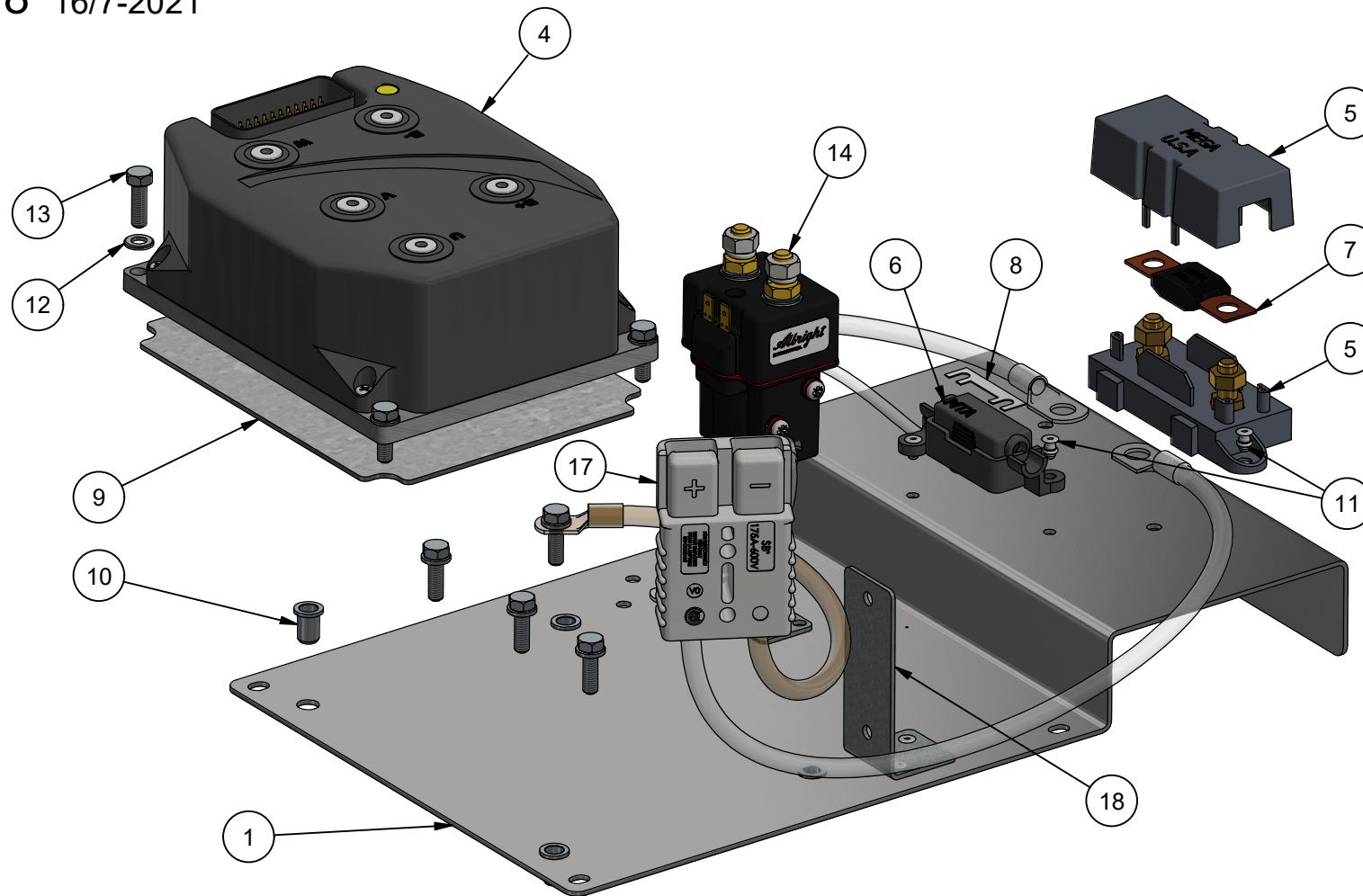


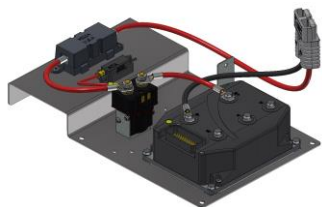
Mini EL Basic 78-202-703

Sædekasse, seat box, Sitzkiste

10/11-2021 KJ

Pos.	Benævnelse	Description	Artikel	#	Nr.	Note
1	Sædekasse	Seat box	Sitzkiste	1	21-03-850	
2	Sæde m/kontakt og affjedring	Seat with switch	Sits mit Sicherheitsschalter	1	2015-0093	
2.1	Sædepude mkontakt	Pillow with switch	Kissen mit Sitzschalter	incl.	1350-200630	
3	Batterilader	Battery charger	Ladegerät	1	2021-0008	24V 25A
4	Hængsel - han / venstre	Hinge - Male	Scharnier - männlich	1	223-002-10	M / L
5	Hængsel - han / højre	Hinge - Male	Scharnier - männlich	1	223-002-15	M / R
6	Hængsel - hun / venstre	Hinge - Female	Scharnier - weiblich	1	223-002-25	F / L
7	Hængsel - hun / højre	Hinge - Female	Scharnier - weiblich	1	223-002-20	F / R
8	Sædeplade	Seat plate	Sitzplatte	1	77-501-436	
9	CEE Indbygningestikdåse	CEE Built-in socket	CEE Einbausteckdose	1	2021-0053	315006010
10	Gummiplade	Rain guard	Gummiplatte	1	78-502-751	
11	Monterings skinne	Mounting list	Flacheisen	1	78-502-752	
12	Vindue til ladeapparat	Inspection window	Sichtfenster	1	20-03-235	1 mm PC 102x86
13	Håndtag	Handle	Griff	1	54.830200J	
14	Gummibuffer	Vibration damper	Gummipuffer	2	91-25-126	
15	Gummibuffer	Vibration damper	Gummipuffer	2	1109-4202006	
16	Skærmkant	Edge trim	Rand Gummileiste	1,8 M	KANTGUMMI	6,5x9,5 mm PVC
17	Hoftesele	Seatbelt	Beckengurt	2	2015-0091	Option 78-202-454
18	Armlæn sæt	Armrest set	Armlehnen Satz	2	2015-0092	Option 78-202-455





78-801-120 EI styring

Electrics, Elektrische Steuerung

16/7-2021 KJ

Pos.	Benævnelse	Description	Artikel	#	Nr.	Note
1	Plade for styring	Base plate	Steuerungs Halterung	1	78-606-131	
2	Vinkel for hovedrelæ	Bracket	Relais Halterung	1	77-801-561	
4	Motor styring	Motor controller	Motor Steuerung	1	389212321	24V 250A
5	Sikringsholder	Fuse holder	Sicherungshalter	1	192055	Megafuse
6	Sikringsholder	Fuse holder	Sicherungshalter	1	191190	strip
7	Hovedsikring	Main fuse	Hauptsicherung	1	192053	200A
8	Pumpesikring	Pump fuse	Pumpesicherung	1	191186	50A
9	Køleplade indlæg	Heat absorber	Wärmeableitungsplatte	1	78-601-622	
10	Blindnitemøtrik	Blind rivet nut	Blindnietmutter	4	1111-06-016	M6
11	Popnitte	Rivet	Niet	8	950-4-14	
12	Facetskive	Washer	U-Scheibe	4	36-300-006	
13	Sætskrue	Set screw	Stellschraube	9	29-106-020	
14	Hovedrelæ	Main contactor	Hauptrelais	1	2017-0047	24V
17	Batterikabler f. styring (sæt)	Battery cables, set	Batteriekabel (Satz)	1	9806730	25 mm ²
18	Holder for BMS relæ	Bracket	Relais Halterung	1	78-202-627	



2017-0028 Ratstamme komplet, steering column, Lenksäule

Configuration may differ

24/1-22 KJO





2017-0028 Ratstamme komplet

Steering column, Lenksäule

24/1-22 KJO



Pos.	Benævnelse	Designation	Gegenstand	#	Partnr.	Note
1	Informationsdisplay	Display	Steuerungsanzeige	1	17472703	6 LED
3	Lys kontakt-arm	Lights switch indicator arm	Lichtschalter Blinkerarm	1	2018-0056	
4	Retningsvælger	Drive switch indicator arm	Richtungsschalterarm	1	2018-0061	
5	Vippekontakt On/Off	Rockerswitch On/Off	Wippschalter	1	2018-0065	8 pin
6	Kontaktsymbol katastrofeblink	Symbol Hazard key	Not Blinker Symbol	1	2018-0066	
8	Vippekontakt On/Off	Rockerswitch On/Off	Wippschalter	1-2	2018-0011	12 pin
9	Kontaktsymbol parkeringsbremse	Symbol Parking Brake key	Standbremse Symbol	1	2018-0067	Option
10	Kontakt, fjeder retur begge, 8 ben	Rockerswitch two momentary On	Wippschalter 3 Positione	0-1	17.0652.0700	Option
11	Kontaktsymbol pile højre/venstre	Symbol Arrows R/L orange	Drehschammel Symbol	1	2018-0060	Option
12	Kontaktsymbol lad op/ned	Symbol dump body up/down	Kipper Symbol	1	16.1400.C037	
13	Tændingslås med nøgle	Key switch	Schüsselschalter	1	2017-0057	
19	Gummi bælg	Rubber bellow	Gummibalg	1	2021-0048	
21	Rat med knop	Steering wheel with knob	Lenkrad mit Knopf	1	2017-0055	
22	Rat dæksel	Steering wheel cap	Lenkraddeckel	1	2017-0056	
23	Logo for rat	Logo sticker	GMR Logo	1	09-700-015	
24	Kontakt for lift	Rockerswitch one momentary On	Frontlift Wippchalter mit Float	0-1	2017-0054	Option
25	Kontaktsymbol Lift (skovl)	Symbol ride control	Fronthebe Symbol	0-1	2017-0091	Option
26	Kontaktsymbol pile højre/venstre	Symbol Arrows R/L green	Hydraulikanschluss R/L	0-1	16.1400.C087	Option
27	Kontaktsymbol rotorblink	Symbol Rotorblink key	Rundumkennleuchte Symbol	0-1	2019-0004	Option
	Kontaktsymbol arbejdslampe	Symbol work lamp	Arbeitslampe Symbol	0-1	2018-0012	Option





Mini EL Basic 78-202-703

Forende, Front, Vorne Fahrgestell

11/7-2022 KJ

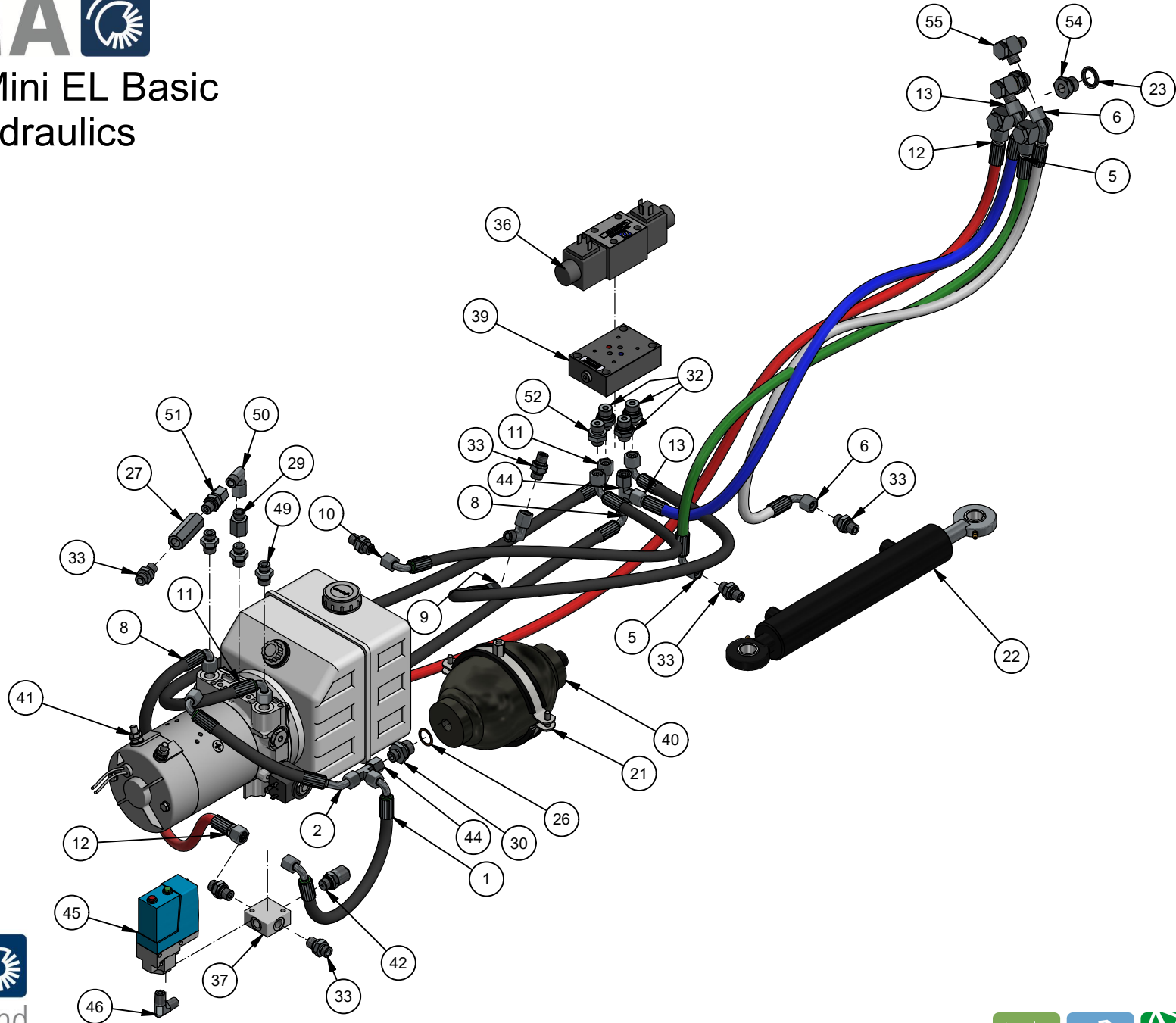
Pos.	Benævnelse	Description	Artikel	#	Nr.	Note
1	Chassis lad-ende	Tipper chassis	Fahrgestell	1	20-08-150	-> Jul. 2022
					22-05-300	Aug. 2022 ->
2	Afdækning høj	Cover - high	Abdeckung - hoch	1	78-606-201	
3	Afdækning lav	Cover - low	Abdeckung - niedrig	1	78-606-202	
4	Bundplade	Bottom cover	Bodenplatte	1	78-606-203	
5	Endenavshjul, komplet	Pneumatic wheel, complete	Nabenrad, kompl.	2	52537580260	18"
	4-Hulshjul komplet		Rad, 4 Löcker, kompl.		51537580260	
6	Beslag for ventil	Valve bracket	Ventilhalterung	1	77-604-169	
7	Plade for omformer	Plate for converter	Umformerhalterung	1	78-606-133	
8	Afstandsring	Spacer	Distanzbuchse	2	223-200-09	
9	Langmøtrik	Long nut	Langmutter	2	31-040-006	
10	Navkapsel	Hubcap	Radkappe	2	644K	
12	Svær skive	Washer	Scheibe, schwer	2	36-150-010	
13	Vibrationsdæmper	Gummipuffer	Vibration absorber	2	1109-350301070	
14	Omformer	Voltager converter	Spannungsumwandler	1	RSD-200B-12	24V > 12V 200W
16	Gummiprop	Plug	Gummipropfen	2	010-310-090	
17	Knækled	Articulating joint	Knickgelenk	1	20-08-170	
18	Styre cylinder	Steering cylinder	Lenkzylinder	1	2018-0017	
19	Friløbsaksel	Hub axle	Nabenwelle	1	22-01-750	



78-202-703 Mini EL Basic

Hydraulik, Hydraulics

17/7-2021 KJ





78-202-703 Mini EL Basic

Hydraulik, Hydraulics

17/7-2021 KJ

Pos	Benævnelse	Description	Artikel	#	Nr.	Note
1	Slange akkumulator til pressostat	Hydraulic hose 1	Hydraulikschlauch 1	1	031-0260-FM149-FM149	
2	Slange kontraventil til akkumulator	Hydraulic hose 2	Hydraulikschlauch 2	1	031-0260-FM144-FM149	
5	Slange styreorbitrol R	Hydraulic hose 5	Hydraulikschlauch 5	1	031-0900-FM140-FM149	R Green
6	Slange styreorbitrol L	Hydraulic hose 6	Hydraulikschlauch 6	1	031-0900-FM144-FM149	L White
8	Slange ventilblok T til pumpe T	Hydraulic hose 8	Hydraulikschlauch 8	1	031-1050-FM149-FM149	
9	Hydraulikslange tip op	Hydraulic hose 9	Hydraulikschlauch 9	1	031-0750-FM140-FM149	
10	Hydraulikslange tip ned	Hydraulic hose 10	Hydraulikschlauch 10	1	031-0750-FM149-FM149	
11	Slange pumpe B til ventilblok P	Hydraulic hose 11	Hydraulikschlauch 11	1	031-1300-FM149-FM149	
12	Slange pressostat til styreorbitrol P	Hydraulic hose 12	Hydraulikschlauch 12	1	031-2100-FM140-FM140	P Red
13	Slange styreorbitrol T til ventilblok T	Hydraulic hose 13	Hydraulikschlauch 13	1	031-1000-FM140-FM144	T Blue
21	Rørbøjle	Pipe holder	Rohrbügel	1	337329	
22	Svingcylinder	Steering cylinder	Schwenkzylinder	1	4020200301351	
23	Tætningsring	Bonded seal	Dichtungsring	4	42-000-012	1/2"
24	Tætningsring	Bonded seal	Dichtungsring	6	42-000-014	1/4"
25	Tætningsring	Bonded seal	Dichtungsring	1	42-000-038	3/8"
26	Kobberrive	Copper sealing	Kupferdichtung	1	42-100-018	18 mm
29	Special påskruining	Special fitting	Spezial-Verschraubung	1	78-006-125	
30	Indskruining	Nipple coupling	Einschraubverschraubung	1	A08LM18	8L x 18 mm
32	Indskruining	Nipple coupling	Einschraubverschraubung	3	A08LR3/8WDX	8L x 3/8"
33	Indskruining	Nipple coupling	Einschraubverschraubung	6	A08RLWDX	8L x 1/4"
34	Kontraventil	Check valve	Rückschlagventil	1	A12020001	
36	4/3-vejs retningsventil	Directional valve cetop 03	Magnetventil Ng06	1	DL3-S1/10N-D12K1	12V





78-202-703 Mini EL Basic

Hydraulik, Hydraulics

17/7-2021 KJ

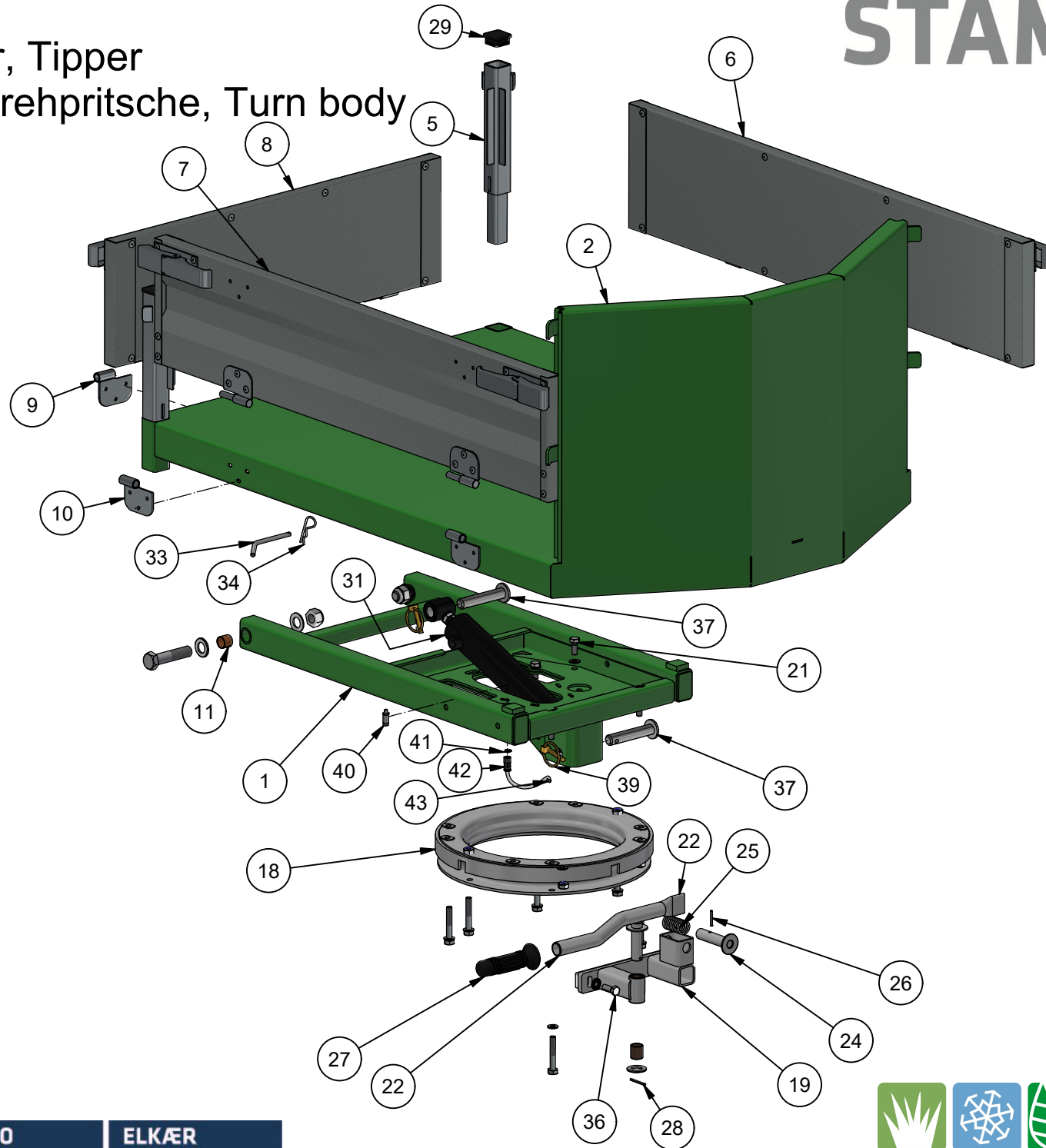
Pos	Benævnelse	Description	Artikel	#	Nr.	Note
37	Fordelerblok	Distributor manifold	Verteilerblock	1	EFK30-3	3 x 1/4"
39	Ventil bundplade	Valve base manifold	Ventil-Grundplatte	1	ES3A38P	
40	Akkumulator	Hydro pressure storage	Hydrospeicher	1	H1000R30	1 L
41	Hydraulik pumpestation m. indb. ventil	Powerpack with valve	Hydraulikpumpeneinheit mit Ventil	1	2018-0023-2	
42	Trykmåleport	Minimess test point	Schraubkupplung CSHR14W	1	MT01-104	
44	Stilbar L	Adjustable barrel tee coupling	Einstellbar L-Anschluß-Verschraubung	2	VD08L	
45	Differential pressostat	Pressure switch	Druckschalter	1	XMLB160D2S11	On 53 / Off 80
46	Vinkel	Elbow fitting	Winkeleinschraubung	1	37BK04	
49	Indskruning	Nipple fitting	Einschraubverschraubung	3	A08L9/16UNF	
50	Stilbar vinkel m. tætning	Adjustable elbow coupling	Einstellbar Winkelverschraubung	1	VB08LDKO	
51	Rørstuds påskruning m. tætning	Stud standpipe adaptor	Einschraubstutzen mit Dichtkegel	1	VA08RLDKO	
52	Indskruning med dyse	Nipple coupling w. throttle	Einschraubverschraubung m. Düse	1	MB6/ML8/R1.8	Ø1,8mm
54	Nippelmuffe	Nipple socket	Nippelbuchse	4	09BP0804	1/2" x 1/4"
55	Banjo	Banjo fitting	Banjo-Einschraubung	4	SBE08RL	1/4" x 8L

Mini-EL

78-202-750 Lad, Kipper, Tipper

78-202-760 Drejelad, Drehpritsche, Turn body

27/9-2024 KJO





78-202-750 Lad, Kipper, Tipper

78-202-760 Drejelad, Drehpritsche, Turn body

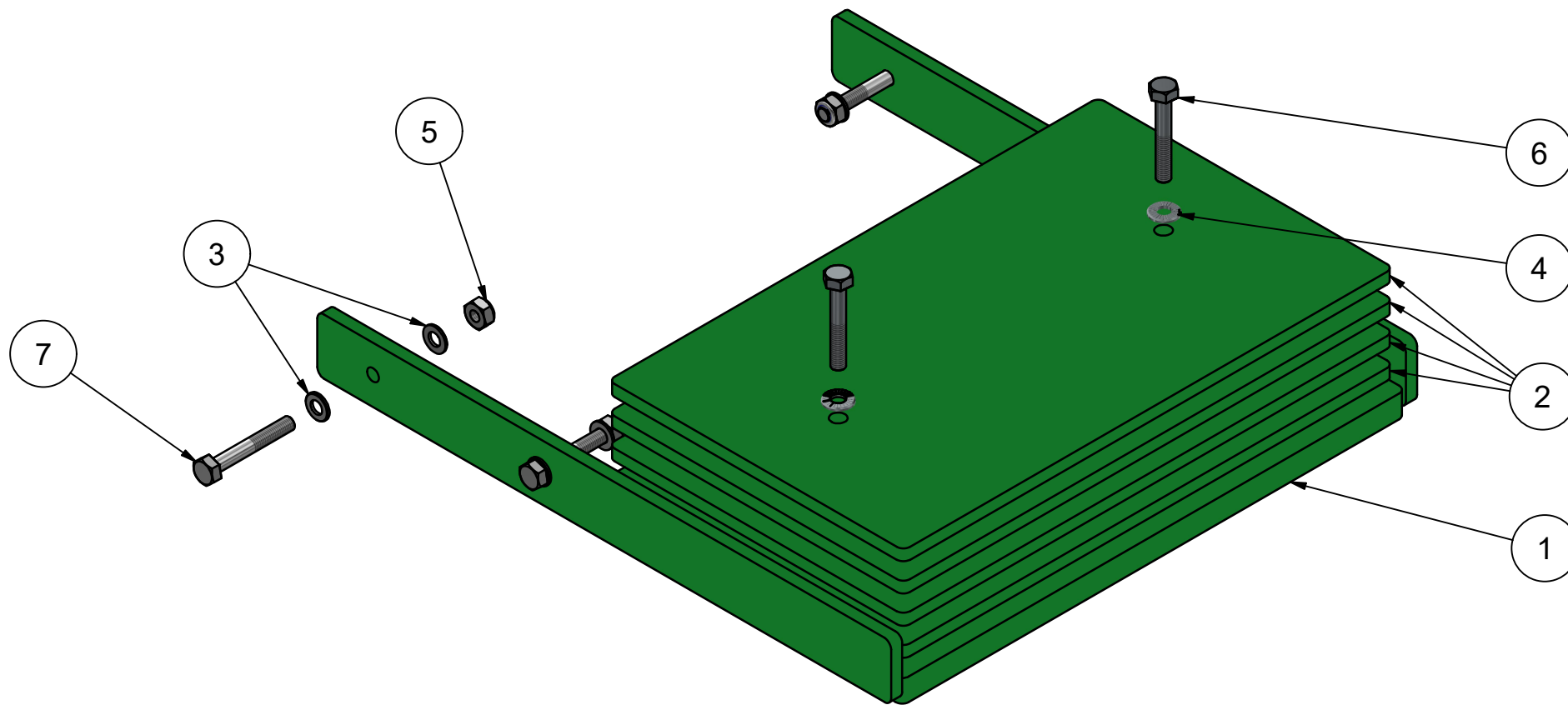


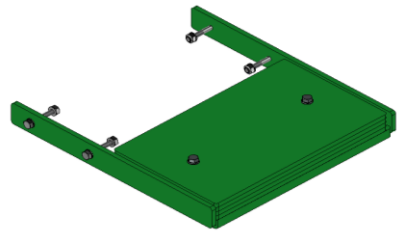
27/9-2024 KJ

Pos.	Benævnelse	Description	Artikel	#	Nr.	Note
1	Mellemdel for drejelad	Lower structure	Zwischen Teil	1	77-705-230	
2	Ladramme	Dump body	Kippkasten	1	79-102-210	
5	Hjørnestolpe f. lad 2005	Corner post	Eckrunge	2	77-409-940	
6	Ladside højre	Sideboard right	Seitenbordwand rechts	1	78-206-130	
7	Ladside venstre	Sideboard left	Seitenbordwand links	1	78-206-135	
8	Frontsmæk	Tail gate	Heckklappe	1	77-502-240	
9	Sidehængsel hun - venstre	Hinge female left	Scharnierunterteil links	4	223-002-25	
10	Sidehængsel hun - højre	Hinge female right	Scharnierunterteil rechts	2	223-002-20	
11	Klembøsning	Clamping bush	Spannbuchse	4	54-620-020	
18	Drejekrans med stopring	Turn table ball bearing	Kugellager Drehschemel	1	223-205-70	Option 78-202-760
19	Låsebeslag f. drejelad	Bracket	Verriegelungshalter	1	77-511-520	Option 78-202-760
22	Håndtag f. drejelad	Release handle	Freigabegriff	1	223-205-45	Option 78-202-760
24	Akseltap for drejelad	Locking bolt	Sperrnagel	1	226-050-80	Option 78-202-760
25	Fjeder for drejelad	Spring	Druckfeder	1	5195-229025	Option 78-202-760
26	Rørstift	Tube nail	Spannstifte	1	38-306-040	Option 78-202-760
27	Gummihåndtag	Rubber handle	Gummigriff	1	16317-0000	Option 78-202-760
28	Split	Split pin	Splint	1	38-104-040	Option 78-202-760
29	Dupsko	Plastic stopper	Plastikverschlussstopfen	2	DPD 40X40	
31	Tipcylinder	Tipping cylinder	Kippcylinder	1	9796034	
33	Splitnagle	Spike	Sicherungssteckbolzen	1	78-206-156	
34	Hårnålesplit	Hairpin	Federstecker	1	38-203-070	
37	Cylindernagle	Cylinder bolt	Zylinderbolzen	2	21-11-010	ø20 mm
39	Ringsplit	Folding pin	Klappsplint	2	38-000-008	
40	Smørenippel 1/8" 31mm	Grease nipple	Schmiernippel	1	57-031-018	Option 78-202-760
41	Låsering 10mm udv. hestesko	Circlip	Sicherungsring DIN6799	1	005-110-063	Option 78-202-760
42	Snapfitting 1/8" indv.	Push-in nipple	Push-in Nippel	1	6463-6-1/8	Option 78-202-760
43	Smøreslange	Grease hose	Schmierslauch	0,17 M	220-020-020	Option 78-202-760



Mini EI Option 78-502-150 Modvægt under lad,
Tipper counterweight, Kipper Gegengewicht
60 kg, 28/4-2021 KJ





Option 78-502-150 60 kg modvægt under lad,
Tipper counterweight, Kipper Gegengewicht

28/4-2021 KJ

Pos.	Benævnelse	Designation	Gegenstand	#	Partnr.	Note
1	Bundstykke	Counterweight base	Gegengewichthalterung	1	78-502-155	23 kg
2	Vægtplade	Counterweight	Gegengewichtplatte	4	78-502-151	9,2 kg
3	Facetskive	Washer	U-Scheibe	8	36-300-010	
4	Rillet skive	Contact washer	Sicherheitscheibe	2	35-200-010	
5	Låsemøtrik	Lock nut	Sicherungsmutter	4	31-101-010	M10
6	Maskinbolt	Machine screw	Maschinenschraube	2	28-110-065	M10 x 65
7	Maskinbolt	Machine screw	Maschinenschraube	4	28-110-070	M10 x 70

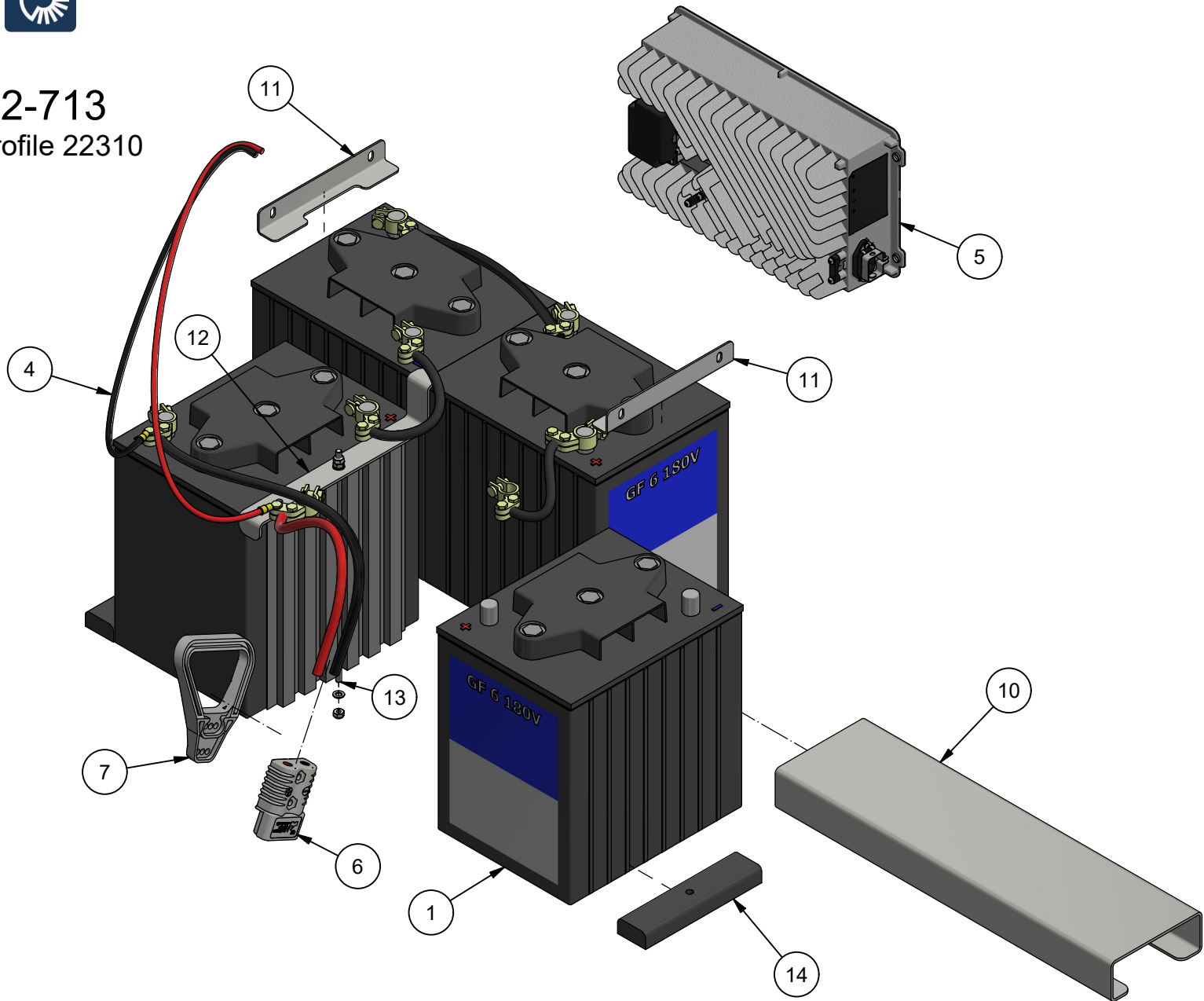


Mini EL Basic

Gel Battery 78-202-713

Weight 134 kg Charge Profile 22310

18/5-2022 KJ



Care for the ground

STAMA

STENSALLE

NESBO

ELKÆR





Mini EL 4x6V 180Ah C5 78-202-713 GEL Battery/Batterie

18/5-2022 KJ

STAMA 

Pos.	Benævnelse	Description	Artikel	#	Nr.	Note
1	Gel batteri	Dryfit Battery	Wartungsfrei Batterie	4	2017-0061	78-202-712
4	Batteri kabel sæt	Battery cable (set)	Batteriekabel Satz	1	9806735	
5	Intern ladeapparat 25A	Onboard charger	Intern Ladegerät	1	2021-0008	24-36-48V
					2021-0066	24V 25A
6	Hovedafbryder (stik)	Main connector	Haupt Stecker	1	2017-0053	CB175
7	Håndtag	Handle	Griff	1	010-300-125	
10	Løfteplade	Spacer	Distanzplatte	1	78-801-216	
11	Spændevinkel	Bracket	Enthaltung	2	78-801-217	
12	Spændebeslag	Bracket	Enthaltung	1	78-801-218	
13	Gevindstang	Threaded rod	Gewindestange	1	78-801-219	
14	Afstandsklods	Spacer	Distanzblock	2	78-801-222	





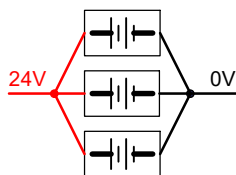
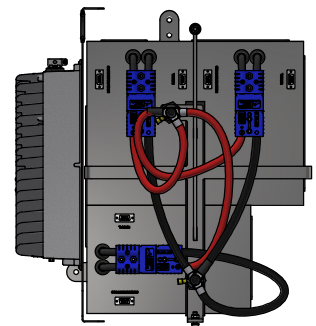
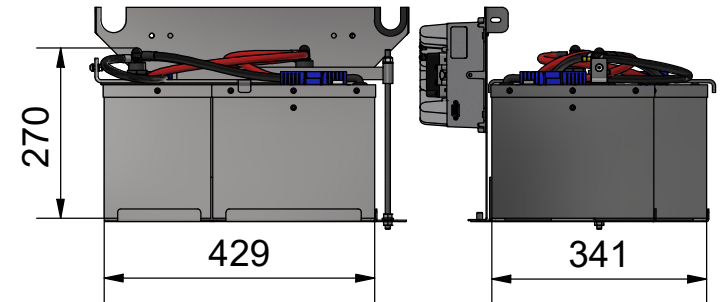
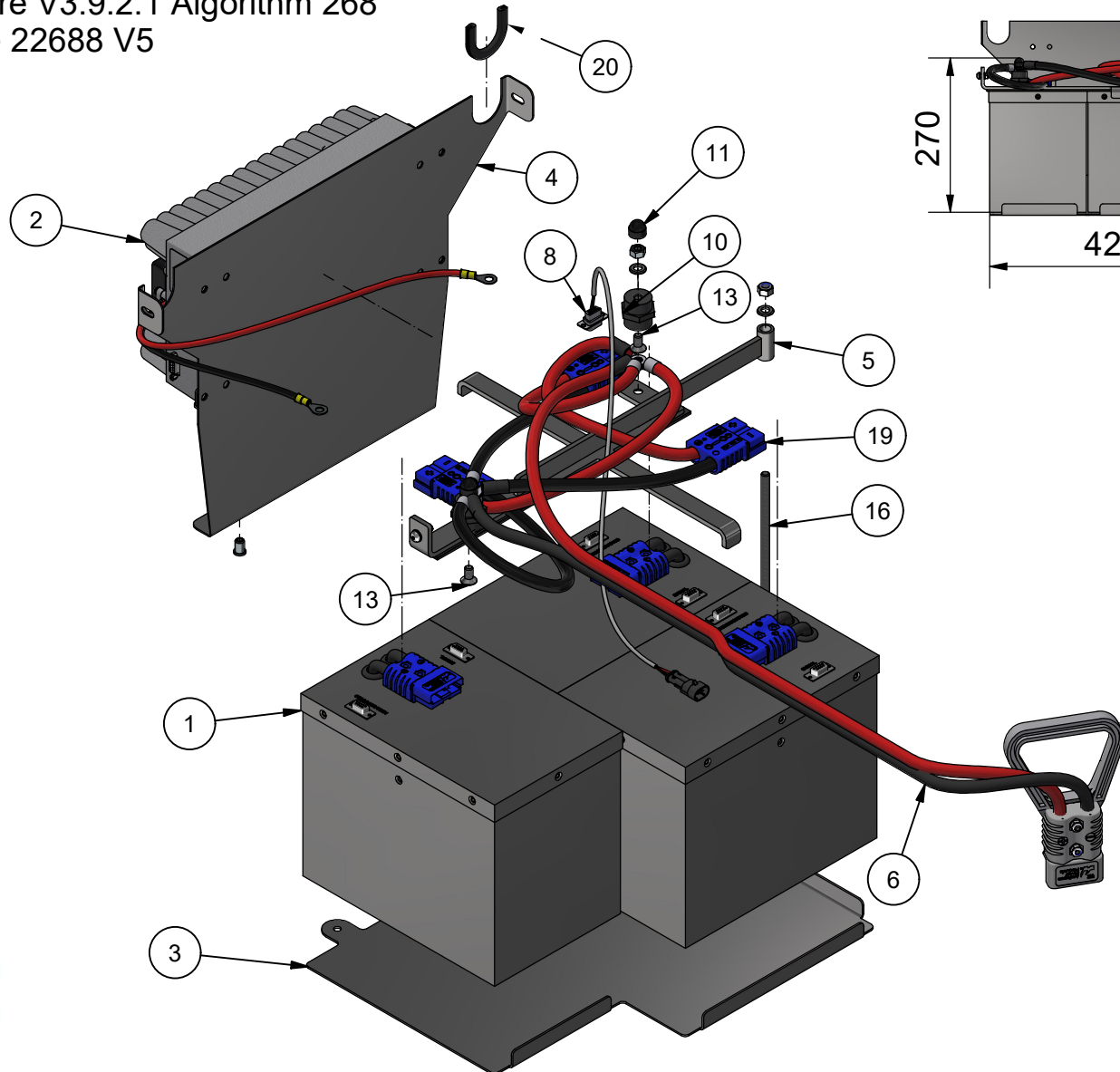
Mini EL Option 24V Lithium-NMC Batteri

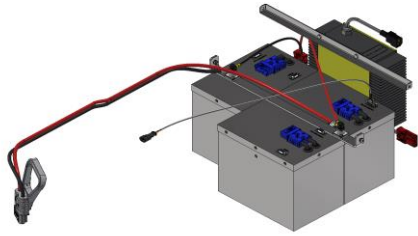
20-06-200 3x60 Ah = 180 Ah, 44 kg

Quiq Charger Software V3.9.2.1 Algorithm 268

Lester Charge Profile 22688 V5

2/2-2022 KJ





Lithium NMC Batteri/ Li-Ion Batterie

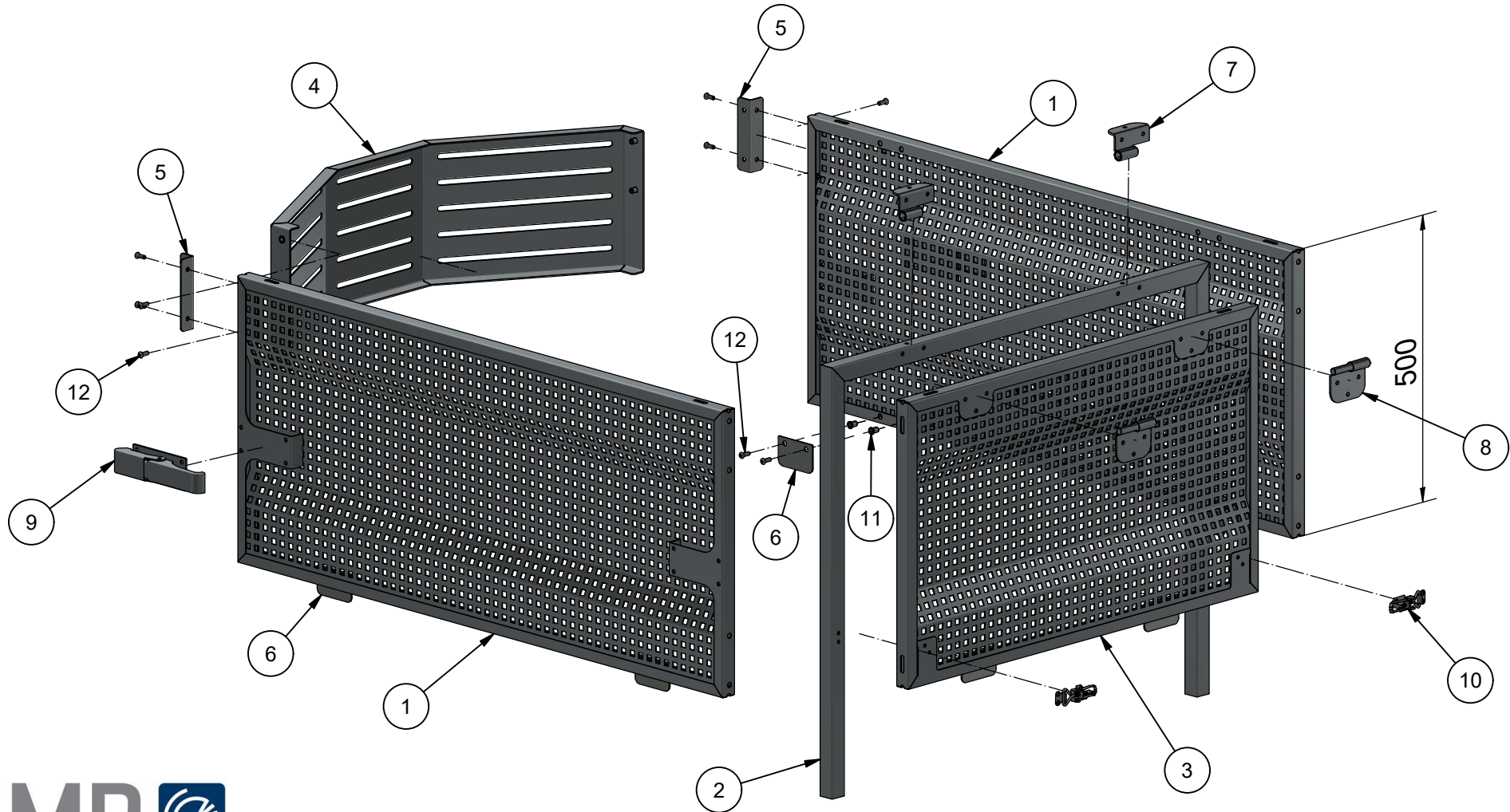
20-06-200 (24V 180 Ah)

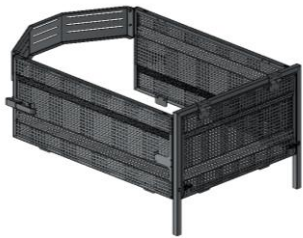
2/2-2022 KJ



<i>Pos.</i>	<i>Benævnelse</i>	<i>Designation</i>	<i>Gegenstand</i>	<i>#</i>	<i>Partnr.</i>	<i>Note</i>
1	Litium NMC batteri IP54	Battery unit 24V	Akku Einheit 60Ah	3	2019-0077	24V 180Ah
2	Ladeapparat	Charger	Ladegerät	1	2021-0066	Lester 25A
3	Batteriholde plade	Base plate	Grundplatte / Halterung	1	20-06-204	
4	Plade for ladeapparat	Charger bracket 2	Enthalterung	1	20-06-207	
5	Terminalholder	Battery bracket	Batteriehalterung	1	20-06-220	
6	Hovedafbryder (stik) med kabler	Battery cables and main connector	Hauptstecker komp.	1	9806721	175A
8	Kommunikationsledning	Communication cable	Kommunikationskabel	1	9806145	CAN
10	Terminalstuds	Battery terminal stud	Anschlussgewinde	2	2014-0025	M8
11	Bolthætte	Bolt cap	Bolzkappe	2	RM-12338-500	
13	Undersænket unbracoskrue	Countersunk screw	Senkschraube	2	32-008-016	M8 x 16
14	Låsemøtrik	Lock nut	Sicherungsmutter	1	31-101-008	M8
15	Facetskive	Washer	U-Scheibe	3	36-300-008	
16	Gvindstang	Threaded rod	Gewindestange	1	20-06-206	M8
17	Flangemøtrik	Flanged nut	Flanschmutter	2	31-601-008	M8
18	Gummiplade	Rubber sheet	Gummiplatte	1	20-06-205	3 mm
19	Batterikabelstik	Battery cables with connector	Akkustecker kompl.	3	20-06-230	
20	Kantbeskyttelse	Edge trim	Kantenschutz	0,1 M	KANTGUMMI	





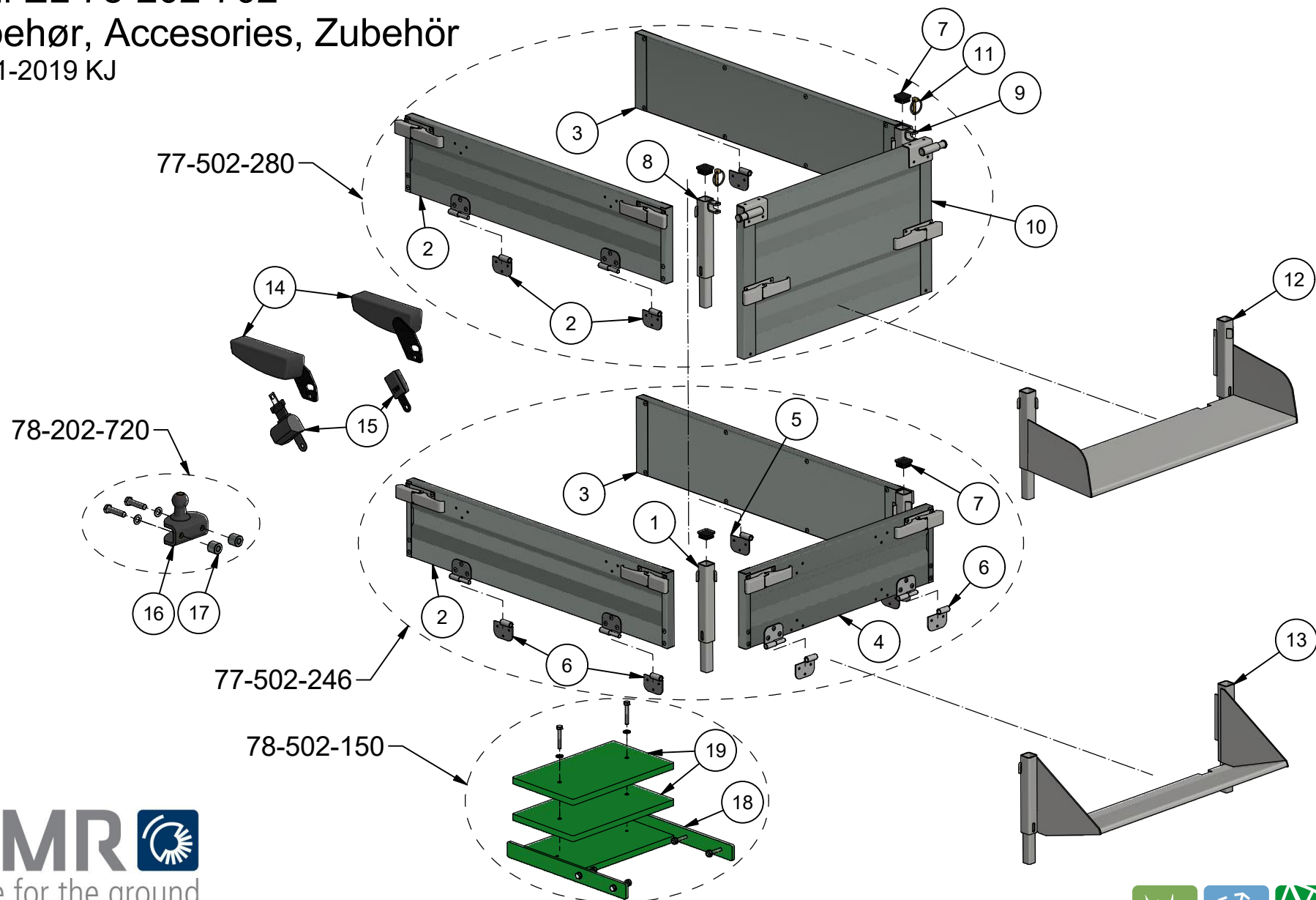


Mini EL Option 78-302-450 / 79-102-225

Løvsider, Foliage sides, Laubgitteraufsatz

20/11.2019 KJ

Pos.	Benævnelse	Description	Artikel	#	Nr.	Note
1	Løvgitterside	Foliage side	Laubgitterbordwand	2	78-302-455	
4	Ramme for bagsmæk	Rear frame	Heckrahmen	1	78-302-460	
3	Bagsmæk	Foliage tail gate	Heckklappe	1	78-302-465	
4	Bagstykke for løvsider	Front plate	Frontplatte	1	78-302-471	78-302-450
					79-102-220	79-102-225
5	Vinkelbeslag	Angle bracket	Winkel	2	78-302-403	
6	Stopplade	Stopper plate	Stopfplatte	6	78-302-401	
7	Hængsel hun venstre bag	Hinge female	Scharnier weiblich	2	223-002-30	
8	Hængsel han venstre	Hinge male	Scharnier männlich	2	223-002-10	
9	Hægtelukker	Hook shutter	Hakenverschluss	2	105-02G	
10	Kasselukker	Clasp	Verschluss	2	0960-542500301	
11	Blindnitemøtrik	Blind nut rivet	Blindnietmutter	28	1111-06-017	
12	Unbracobolt	Button head screw	Linsenschraube	28	0712-06020	M6 x 20





Mini EL 78-202-702 Tilbehør

Options, Zubehör

21/11.2019 KJ

Pos.	Benævnelse	Description	Artikel	#	Nr.	Note
	Ekstra høje sider	Elevated sides	Seitenwanderhöhung	1	77-502-246	
1	Hjørnestolpe	Corner post	Ecke Beiträge	2	77-409-940	
2	Ladside højre	Body side	Bordwand	1	78-206-130	R
3	Ladside venstre	Body side	Bordwand	1	78-206-135	L
4	Frontsmæk	Tailgate	Heckklappe	1	77-502-240	
5	Sidehængsel - hun/højre	Hinge female right	Scharnier weiblich rechts	2	223-002-20	
6	Sidehængsel - hun/venstre	Hinge female left	Scharnier weiblich links	4	223-002-25	
7	Dupsko	End plug	Stopfpropf	2	DPD 40x40	
	Høje sider med tophængt smæk	Tall sides with hinged tailgate	Seitenwanderhöhung mit eingehängter Heckklappe	1	77-502-280	
2	Ladside højre	Body side	Bordwand	1	78-206-130	R
3	Ladside venstre	Body side	Bordwand	1	78-206-135	L
5	Sidehængsel - hun/højre	Hinge female right	Scharnier weiblich rechts	2	223-002-20	
6	Sidehængsel - hun/venstre	Hinge female left	Scharnier weiblich links	2	223-002-25	
7	Dupsko	End plug	Stopfpropf	2	DPD 40x40	
8	Hjørnestolpe venstre	Corner post left	Ecke Beiträge links	1	77-606-480	
9	Hjørnestolpe højre	Corner post right	Ecke Beiträge rechts	1	77-606-485	
10	Tophængslet frontsmæk	Hinged tailgate	Eingehängter Heckklappe	1	77-502-285	
11	Ringsplit	Tension pin	Klappstecker	2	38-000-008	
12	Ladforlænger lige	Body extension straight	Pritschenverlängerung	1	77-510-260	250 mm
13	Ladforlænger 20° hældning	Body extension angled 20°	Pritschenverlängerung Winkel	1	77-510-250	250 mm
14	Armlæn sæt	Arm rest	Armlehnsset	1	2015-0092	Pilot
15	Hofte-sikkerhedssele	Seat belt	Sicherheitsgurt für Sitz	1	2015-0091	Pilot
	Anhængertræk, kugle og gaffel	Hitch	Rangier-Anhängerkupplung-	1	78-202-720	
16	Combitræk	Hitch	Kugelkopf und Maulkupplung	1	2017-0023	
17	Afstandsør	Spacer pipe		2	77-801-805	Only for licenseplate
	Komplet kontravægt under lad	Counterweight	Komplettes Gegengewicht	1	78-502-150	60 kg
18	Bundstykke for modvægt	Base counterweight structure	Grundrahmen	1	78-502-155	
19	Vægtplade for modvægt	Counterweight plate	Gegengewicht Platte	2	78-502-151	

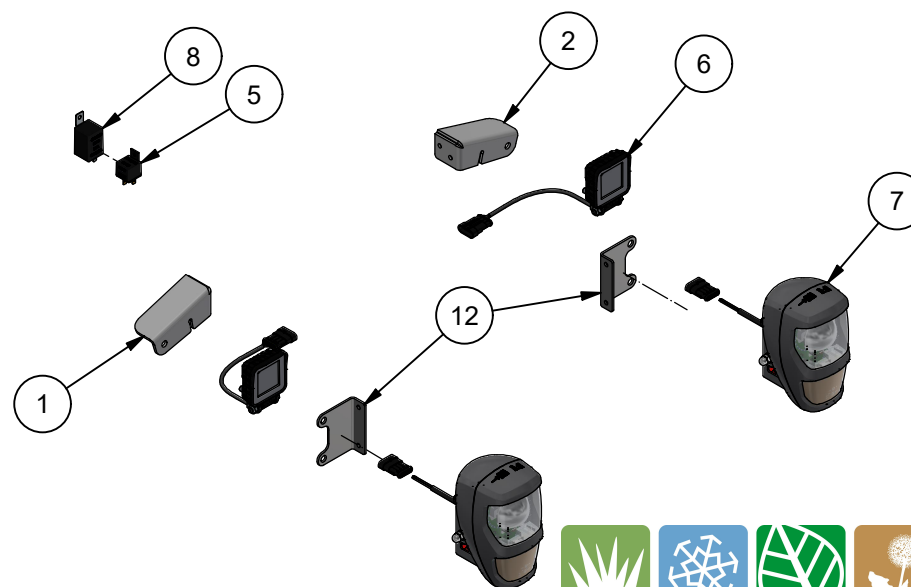
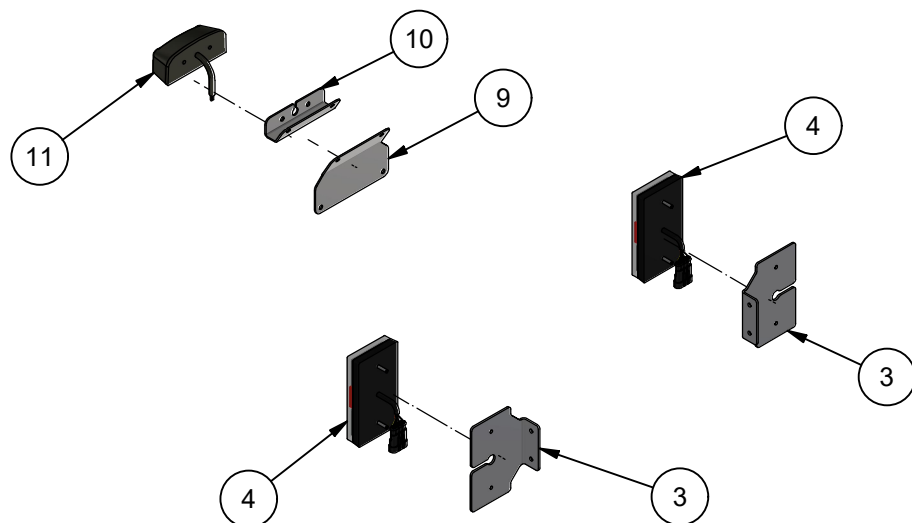


Mini EL Lygtesæt, Lighting, Beleuchtung

78-202-726 LED only

78-202-727 For street approval

8/1-2024 KJ



STAMA

STENSBALLE

NESBO

ELKÆR





78-202-726 LED Lights 78-202-727 Street approval lights

8/1-2024 KJ



Pos.	Benævnelse	Designation	Gegenstand	#	Partnr.	Note
1	Lygteholder højre	Lamp bracket right	Lampenhalterung rechts	1	78-206-120	Only 78-202-726
2	Lygteholder venstre	Lamp bracket left	Lampenhalterung links	1	78-206-121	Only 78-202-726
3	Lygteholder bag	Lamp bracket rear	Lampenhalterung hinten	2	78-710-301	
4	Baglygte LED m. multistik	LED Taillight with connector	Rücklicht mit Stecker	2	78-301-120	
5	Lysrelæ	Relay	Relais	1	1425-106005	24V
6	LED Lygte m. multistik	LED Frontlight with connector	Frontlicht mit Stecker	2	78-410-217	Only 78-202-726
7	Forlygte LED kombi	Headlight	Scheinwerfer	2	2024-0017-FM	Only 78-202-727
8	Blinkrelæ 12V	Flasher relay	Blinkrelais	1	2014-0043	Only 78-202-727
9	Plade for nummerplade	License plate bracket	Kennzeichenhalter	1	77-801-807	Only 78-202-727
10	Plade for nummerpladelys	License plate lamp bracket	Kennzeichenleuchte Halterung	1	77-801-808	Only 78-202-727
11	Nummerpladelygte m. multistik	License plate lamp with connector	Kennzeichenleuchte mit Stecker	1	78-902-001	Only 78-202-727
12	Lygteholder	Lamp bracket	Lampenhalterung	2	23-12-011	Only 78-202-727





22-03-100 Baglift

Rear lift, Rückhebe

4/3-2022 KJ

Pos.	Benævnelse	Description	Artikel	#	Nr.	Note
1	Bundblok for to ventiler	Cetop 3 Manifold	NG6 Ventilblock	1	EM213/2Y	
2	Elektrisk 4/3-vejs ventil	Cetop 3 directional valve	NG6 Magnetventil	1	DL3-S1/10N-D12K1	12 V
3	Kontra/drøvleventil	Check/Throttle valve	Rückschlag/Drosselventil	1	FT1251514	1/4"
4	Vippekontakt	Rocker switch	Wippschalter	1	2017-0054	
5	Symbol lift (skovl)	Function icon	Schalter Deckung und Bild	1	2017-0091	
6	Vippebeslag for baglift	Bracket	Kipphalterung	1	22-03-110	
7	Baglift truckdel	Lift base	Hebehalterung	1	77-509-350	
8	Beslag for baglift	Lift top bracket	Obere Anhebe	1	223-100-10	
9	Nylonbøsning for ratstamme	Nylon bushing	Kunststoffbuchse	2	77-408-145	
10	Aksel for baglift	Shaft	Welle	1	223-100-54	
11	Låseplade for baglift	Fixation bracket	Befestigungsblech	2	77-509-355	
12	Låsenagle for laddås	Locking nail	Verriegelungssnagel für Pritsche	2	223-002-47	
13	Hårnålesplit	Hairpin	Haarnadelstecker	2	38-203-070	3 mm
14	Cylinder	Cylinder	Zylinder	1	01-635-104	35/20x80
15	Cylinderbøsning for baglift	Cylinder mounting tube	Buchse für Zylinderbefestigung	1	223-100-07	
16	Bøsning for knæk	Bushing	Buchse für Lenkung	2	700-744-00	
17	Arm for baglift	Lift arm	Hebearm	2	223-100-15	
18	Arm for baglift, kort	Lift arm short	Hebearm kurz	2	223-100-16	
19	Topstang for miljørive	Top link	Oberlenker	1	223-101-10	
20	Beslag for kugletræk	Bracket for hitch	Halterung für Anhängerkupplung	1	77-509-370	
21	Hydraulikslange	Hydraulic hose	Hydraulikschlauch	1	031-2000-FM149-FM149	
22	Skotforskruning	Straight bulkhead connector	Gerade Schottverschraubung	1	K08L	
23	Hydraulikslange	Hydraulic hose	Hydraulikschlauch	1	031-0200-FM144-FM149	
24	Konisk vinkelindskruning	Conical elbow fitting	Konische Winkeleinschraubung	1	B08RL	
25	Udluftningsprop	Venting plug	Entlüftungsstopfen	1	50-011-014	
26	Splitnagle	Spike	Steck Nagel	2	13-000-004	
27	Hårnålesplit	Hairpin	Haarnadelstecker	2	38-204-075	4 mm

