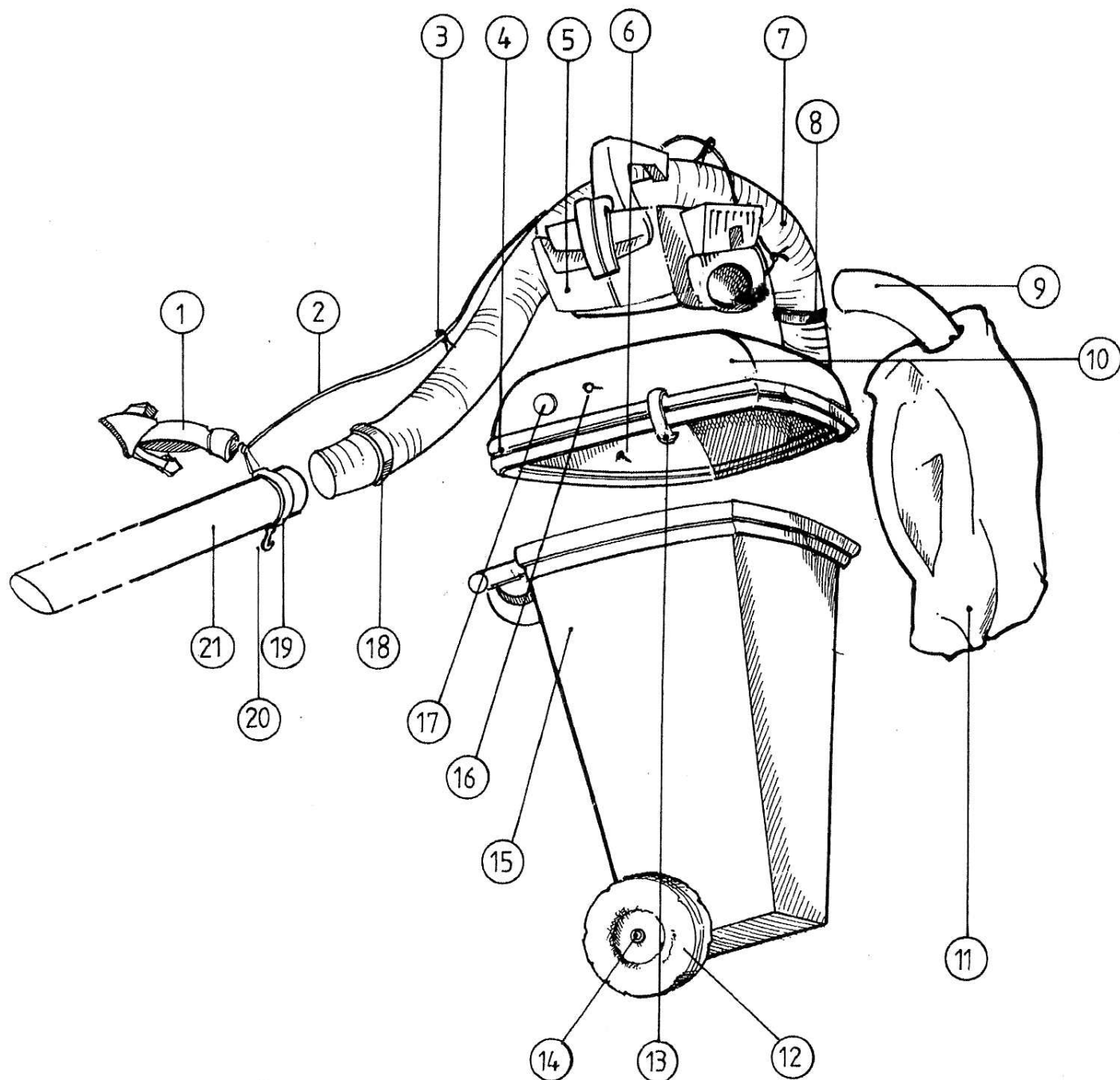


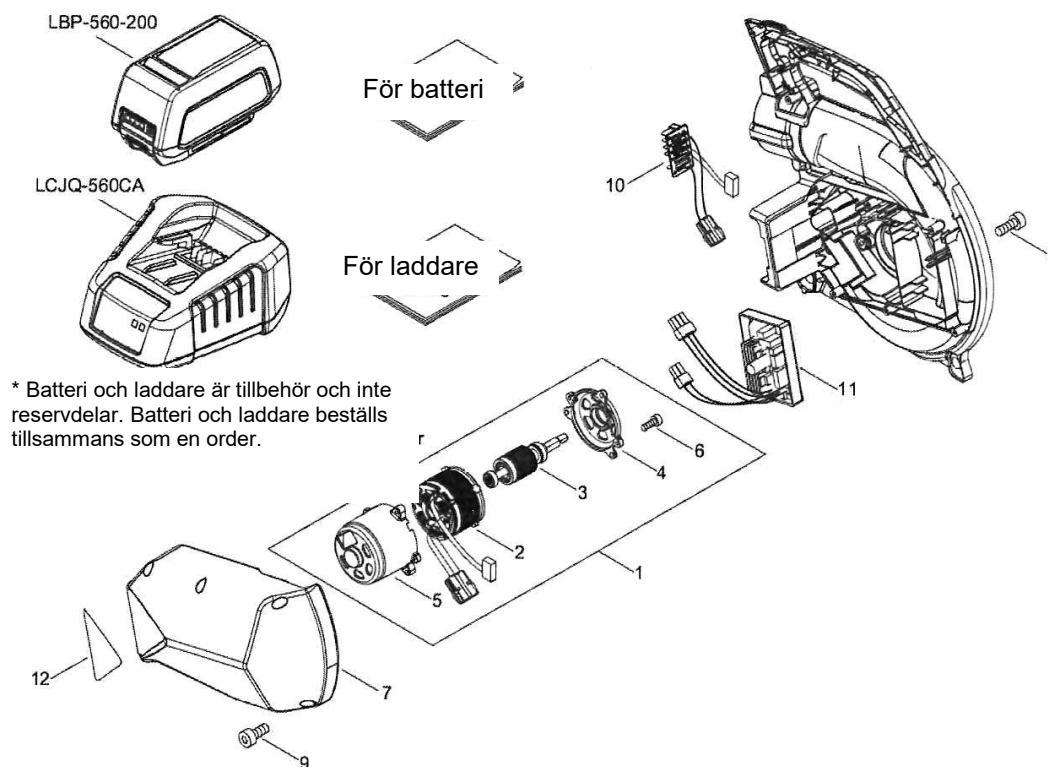
# STAMA Mini Lövsug EL RESERVDELSLISTA



## STAMA Mini Lövsug EL RESERVDELSNUMMER

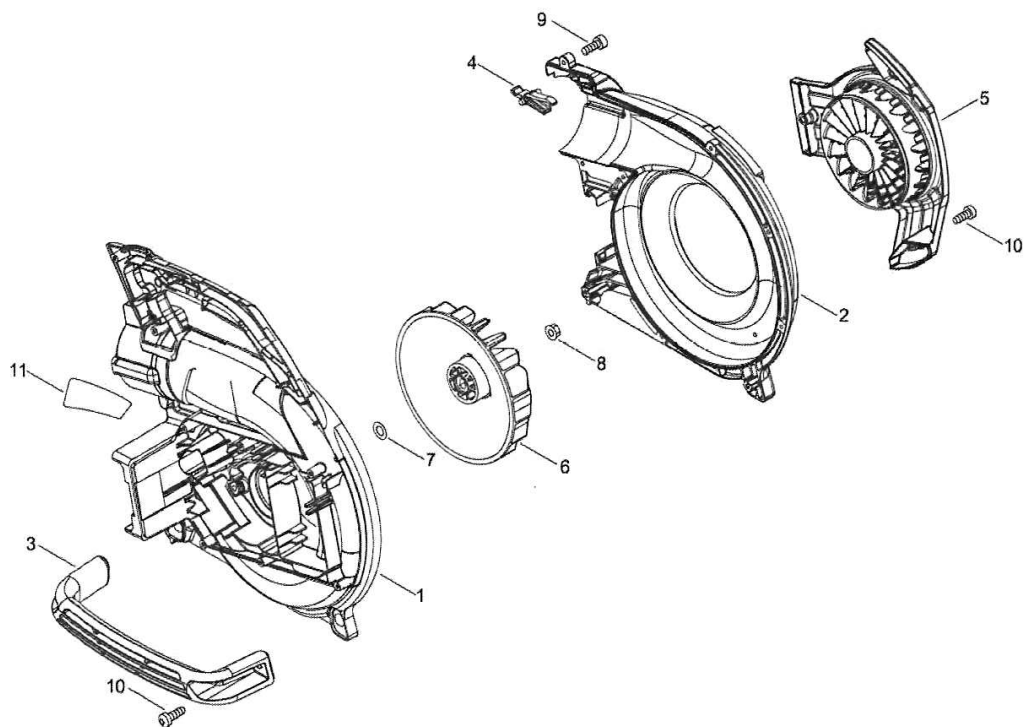
<u>Del nr</u>	<u>Artikelnr</u>	<u>Antal</u>	<u>Beskrivning</u>
1	OUK-008-E	1	Styrning
2	OUK-020-E	1	Kabel
3	OUK-011	4	Fixeringsband och kabelring
4	OUK-024	1	120 gåmodell, lockpackning
5	OUK-001-E	1	Elfläkt
6	OUK-003-H	2	Skruv
7	OUK-026-75	1	120 gåmodell, 75 mm flexslang
8	OUK-004-75	1	75 mm klämma
9	OUK-019-E	1	Knärör
10	OUK-027-75-E	1	120 elektrisk, 75 mm lock
11	OUK-015-240	1	Dammpåse
12	OUK-028	2	Hjul
13	OUK-014-M	2	Metallås
14	OUK-029	1	Axel
15	OUK-030	1	Behållare
16	OUK-031	1	Bult med ögla
17	OUK-018	1	Säkerhetsdekal
18	OUK-004-75	1	75 mm klämma
19	OUK-010-75-E	1	75 mm handtag
20	OUK-032	1	Krok
21	OUK-009-75	1	75 mm stelt sugrör
<b>Ej på bild</b>	OUK-120-E	1	120-75-E Bruksanvisning och reservdelslista
	OUK-033	2	Distans för axel
	OUK-034	2	Bricka för axel
	OUK-035	1	Saxsprint för axel
	OUK-149-E	1	Nätkorg
	OUK-150-E	1	Nätbeslag
	OUK-151-E	2	Skruv för nätbeslag
	OUK-152-E	1	Skruv för nät
	OUK-153	1	Kabelklämma
	OUK-LIB	1	50 V batteri
	OUK-LIBC	1	Batteriladdare

**MOTOR**



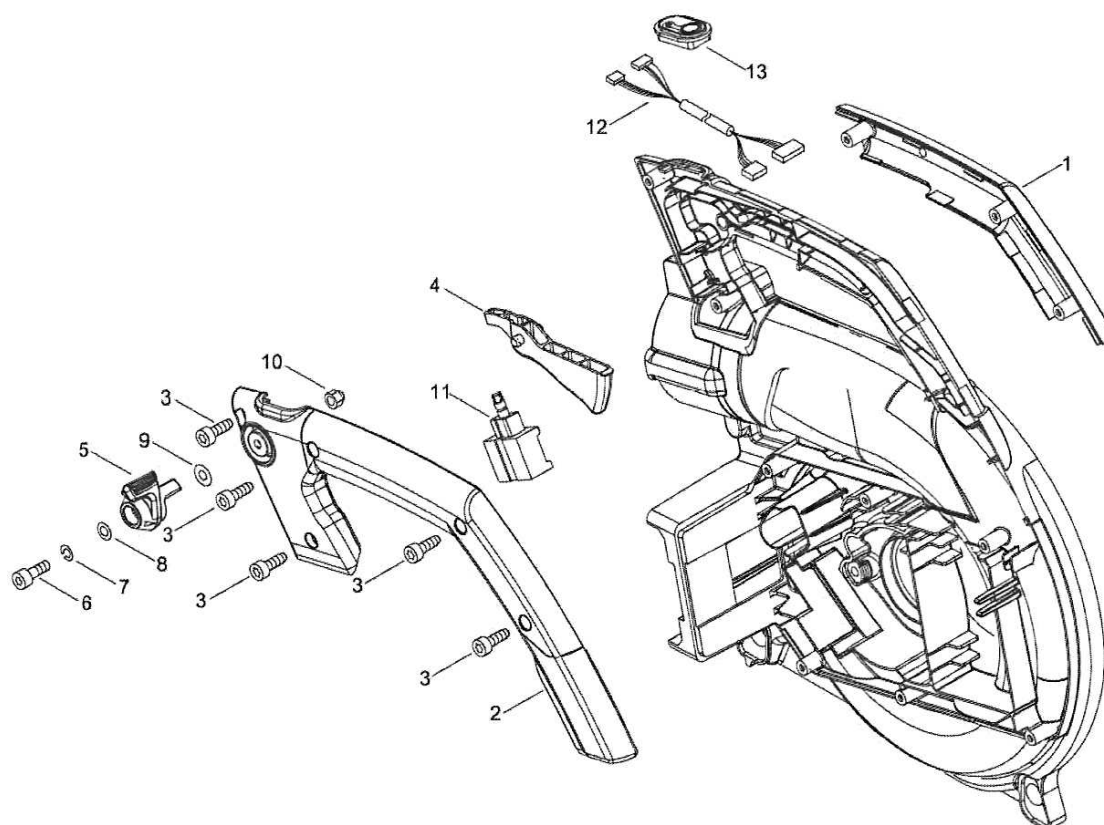
Del nr	LV(+)	Artikelnr	Beskrivning	Antal	Standard	Kommentar
1		A054-000270	MOTOR, KOMPLETT	1		
2	+	A041-000770	STATOR, KOMPLETT	1		
3	+	M102-000800	ROTOR	1		
4	+	A538-000350	HUS, MOTOR	1		
5	+	A538-000360	HUS, MOTOR	1		
6	+	V804-000050	BULT, TORX 4	2	TB-4*12 10,9	
7		A539-000390	KÅPA, MOTOR	1		
8		V805-000210	BULT, TORX 5	3	TB-5*20 12,9	
9		V804-000010	BULT, TORX 4	6	TT-4*16 DG 10,9	
10		V486-000500	KOPPLINGSPLINT	1		
11		A047-000320	KRETSKORT, ASM-STYRNING	1		
12		X543-004840	DEKAL, MODELL	1		

**FLÄKTHUS**



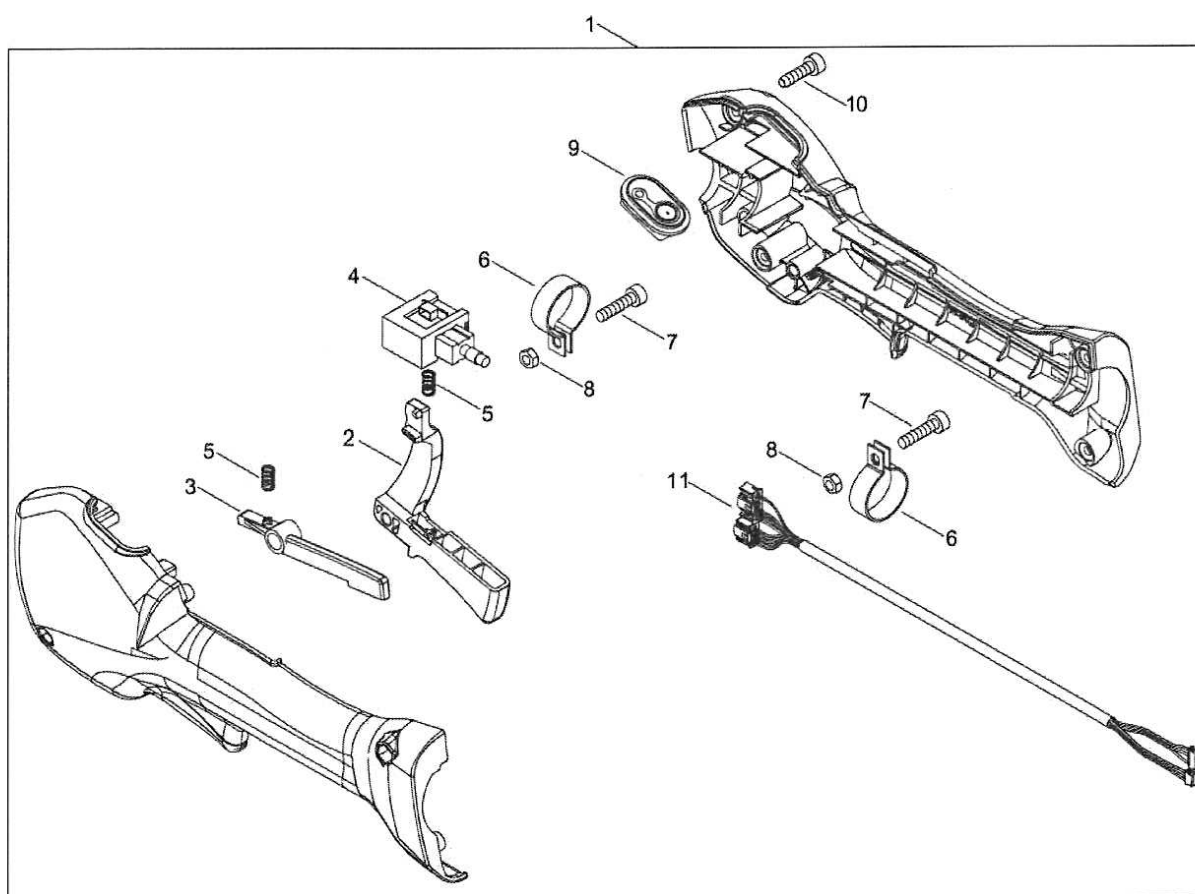
Del nr	LV(+)	Artikelnr	Beskrivning	Antal	Standard	Kommentar
1		E103-001380	HUS, FLÄKT	1		
2		E103-001390	HUS, FLÄKT	1		
3		C410-001400	HANDTAG, BAK	1		
4		C662-000050	DETALJ, STÄLLARM	1	PB-250	
5		E104-000260	GALLER, SUG	1		
6		E100-000280	FLÄKT, SUG	1		
7		900600-00010	BRICKA 10	1	10	
8		92105-08000	MUTTER, FLÄNS	1	M8*1,25 L	
9		V804-000010	BULT, TORX 4	7	TT-4*16 DG 10,9	
10		V805-000010	BULT, TORX 5	5	TT-5*20 DG 10,9	
11		X505-008910	DEKAL, VAR FÖRSIKTIG	1		

**GASREGLAGE**



Del nr	LV(+)	Artikelnr	Beskrivning	Antal	Standard	Kommentar
1		C412-000730	GREPP, HANDTAG	1		
2		C411-000220	KÅPA, HANDTAG	1		
3		V804-000010	BULT, TORX 4	5	TT-4*16 DG 10,9	
4		C450-001020	GASKNAPP, GASREGLAGE	1		
5		C453-000640	STÄLLARM, GASREGLAGE	1		
6		V805-000170	BULT, TORX 5	1	TB-5*25 10,9	
7		900605-00005	BRICKA, FJÄDER 5	1	5	
8		900602-00005	BRICKA 5	1	5,3*10*1	
9		900603-00005	BRICKA 5	1	5,5*12*0,8	
10		900562-50005	LÅSMUTTER 5	1	5	
11		G334-001830	BRYTARE	1	G33407S0080	
12		C130-000680	KABLAGE	1		
13		A407-000310	KRETSKORT, ASM- STYRNING	1		

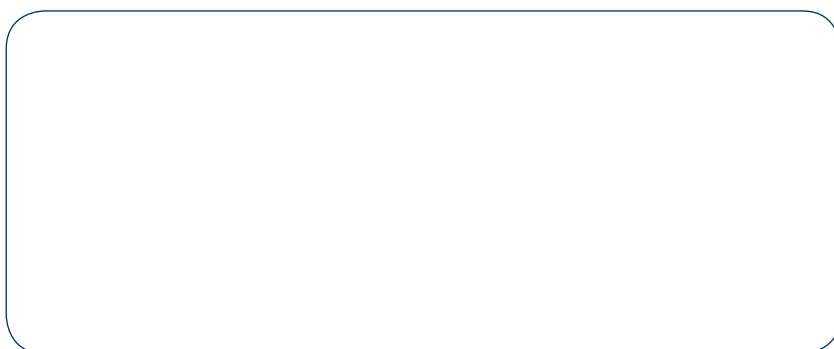
**GASHANDTAG**



Del nr	LV(+)	Artikelnr	Beskrivning	Antal	Standard	Kommentar
1		P021-051700	GASHANDTAG KOMPLETT	1		
2	+	C453-000590	GASKNAPP, GASREGLAGE	1		
3	+	C460-000550	SPÄRR, GASREGLAGE	1		
4	+	G334-001830	BRYTARE	1	G33407S0080	
5	+	V450-000860	SPIRALFJÄDER	2		
6	+	V495-003020	BAND	2		
7	+	V805-000150	BULT, TORX 5	2	TB-5*16 10,9	
8	+	900590-00005	MUTTER 5 NR 2	2	5 NR 2	
9	+	A047-000270	KRETSKORT, ASM- STYRNING	1		
10	+	V804-000010	BULT, TORX 4	5	TT-4*16 DG 10,9	
11		OUK-020-E	KABLAGE	1		



Copyright, GMR maskiner a/s ©  
Saturnvej 17  
DK-8700 Horsens  
Tel. +45 7564 3611  
[www.gmr.dk](http://www.gmr.dk)



02062020