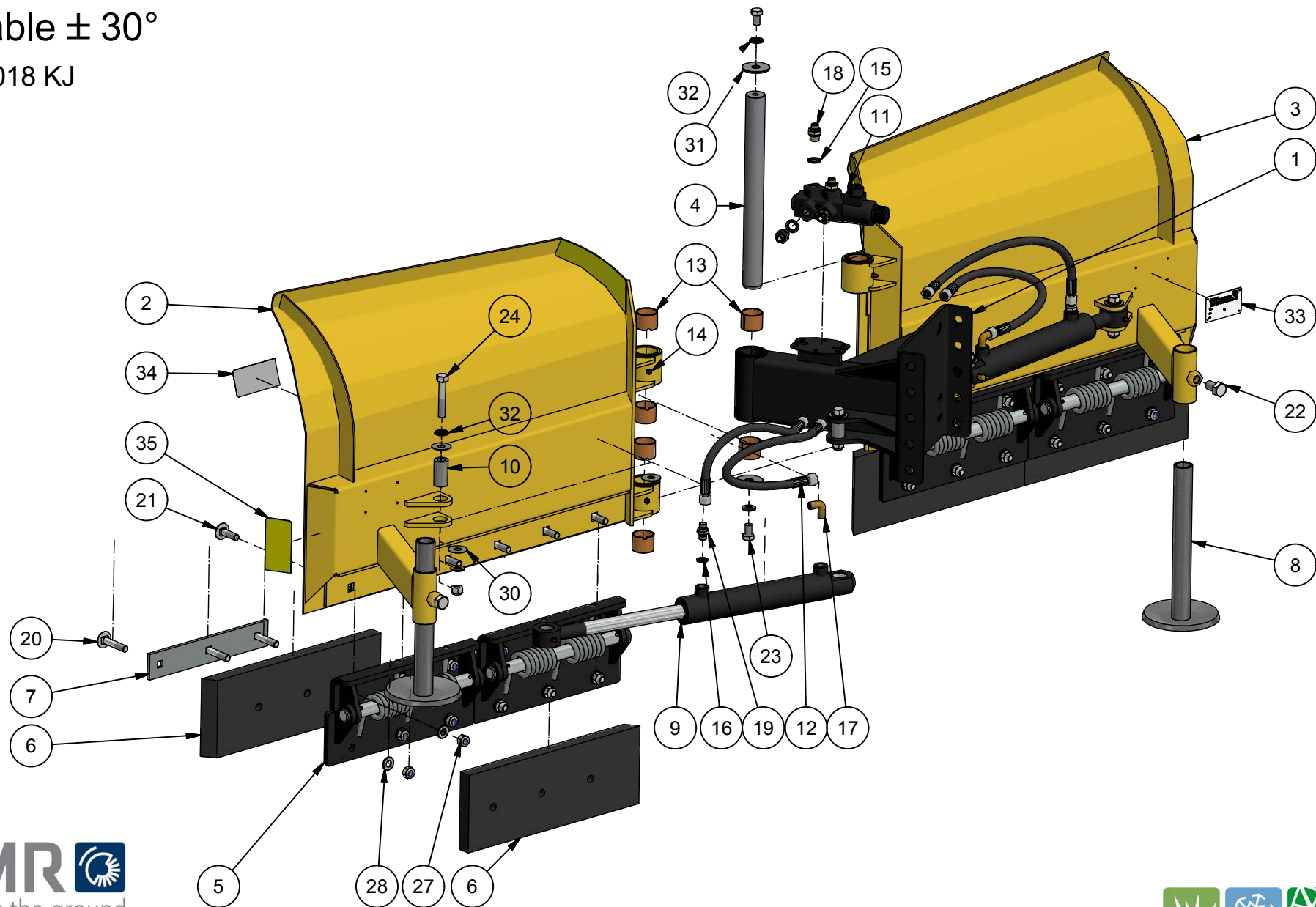
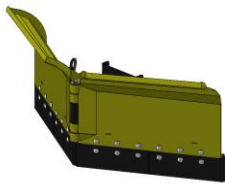


Sneskraber - Snowplough - Schneeräumschild Type FS 1600 VLB

Variable $\pm 30^\circ$

10/7-2018 KJ





Snowplow Schneeraümschild **STENSALLE**

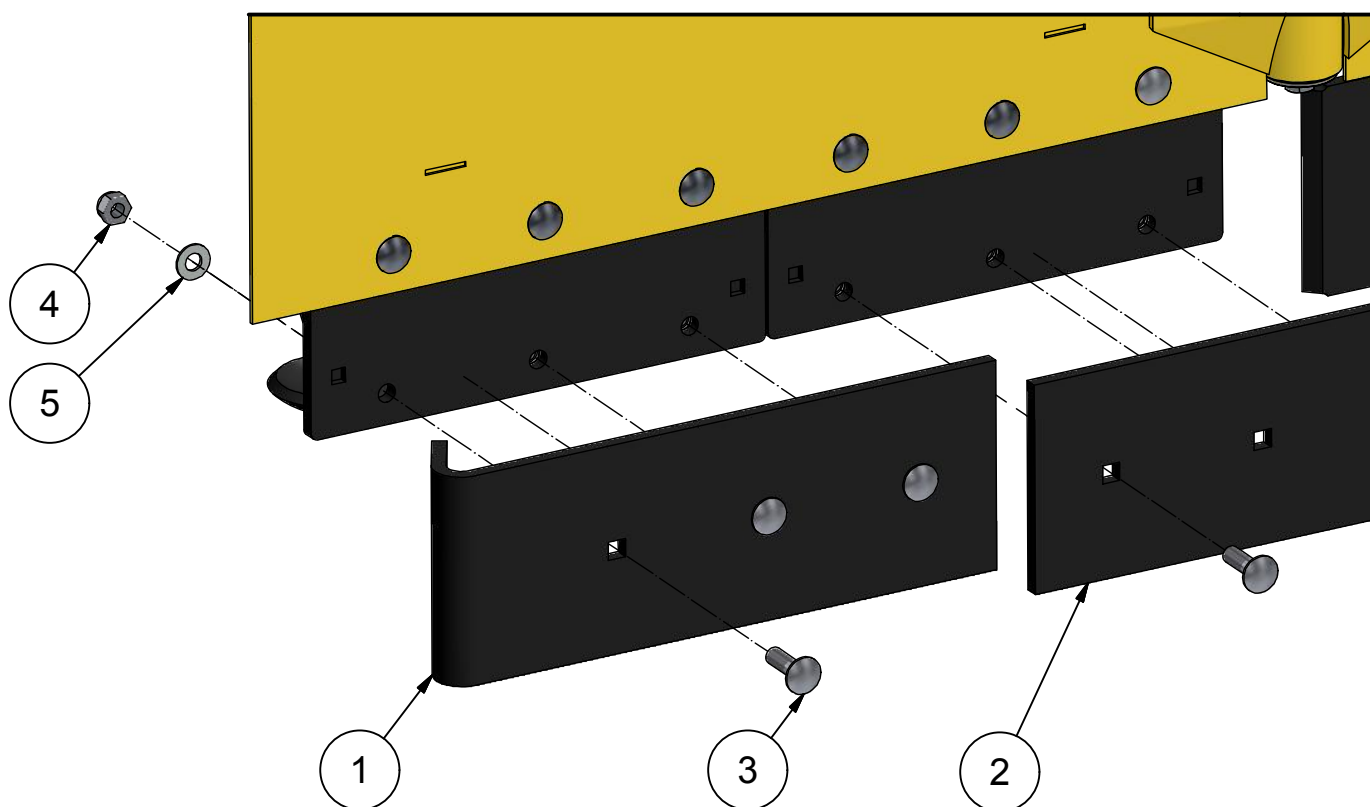
FS 1600 VLB

Model 2016 - 10/7.2018

Pos.	Benævnelse	Antal	Varenummer	Bemærkning
1	Hulrækkeramme	1	80-400-355	
2	Venstre sneskraber blad		80-416-150	-> September 2016
		1	78-302-140	October 2016 ->
3	Højre sneskraber blad		80-416-250	-> September 2016
		1	78-302-150	October 2016 ->
4	Drejeaksel	1	80-400-071	
5	Fjederklap høj	4	80-400-050	Year 2013 ->
6	Gummiskær vendbart	4	80-416-464	Year 2013 ->
7	Holder for gummiskær	4	80-416-463	
8	Glidesko	2	80-000-020	
9	Cylinder	2	9796025	
10	Rør for cylindernagle	4	80-300-030	
11	6 vejs-ventil (Option)	1	80-300-020	MONT0348-2
12	Hydraulikslange 450 mm	4	03-111-045	MONT0348-2
	Hydraulikslange 1100 mm	2	03-111-110	MONT0348-3
	Hydraulikslange 1270 mm	2	03-111-127	MONT0348-3
13	Bronzebøsning	10	54-635-030	
14	Smørenippel	4	57-000-008	
15	Bonded seal pakning	6	42-000-038	3/8"
16	Bonded seal pakning	2	42-000-014	1/4"
17	Vinkel BSP x BSPT	2	05BK04	1/4"
18	Brystnippel	6	02BP0604	3/8" x 1/4"
19	Brystnippel	2	01BP04	1/4"
20	Bræddebolt	12	30-112-060	M12
21	Bræddebolt	12	30-112-040	M12
22	Sætskrue	2	29-116-025	M16
23	Sætskrue	2	29-112-020	M12
24	Maskinbolt	4	28-112-070	M12
27	Låsemøtrik	28	31-101-012	
28	Facetskive	24	36-300-012	
30	Skærmskive	8	36-200-012	
31	Svær skive	2	36-150-012	M12
32	Contact-skive	10	35-200-012	
33	Typeskilt	1	GMR13514	Machine number
34	Selvkøbende refleks, hvid	2	1415-003010	□
35	Selvkøbende refleks, gul	2	1415-003005	■

STENSBALLE

Sneskraber type FS 1600 VLB
model 2013 - tillæg Stålskær
tegnet lk 10-06-2013



Pos.	Benævnelse	Stk.	Nummer	Bemærkning
1	Stålskær yderste, vendbart	2	80-416-582	Højre og venstre ens
2	Stålskær inderste vendbart	2	80-416-581	Højre og venstre ens
3	Bræddebolt	12	30-112-040	
4	Låsemøtrik	12	31-101-012	
5	Facetskive	12	36-300-012	